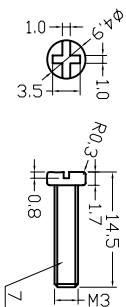
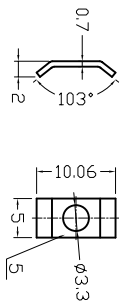
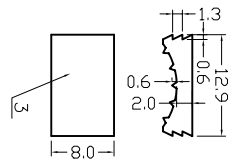
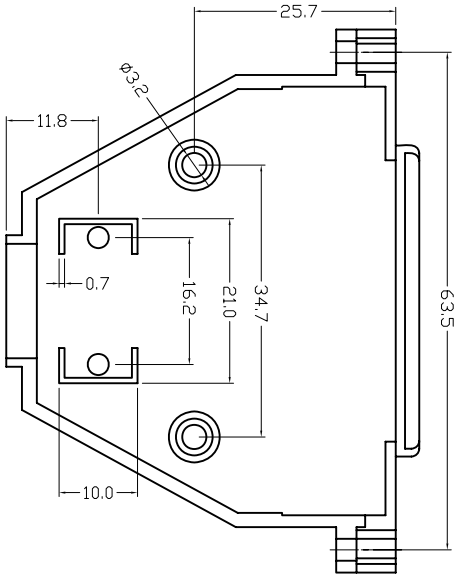
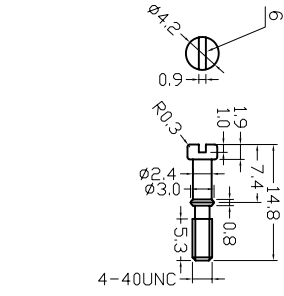
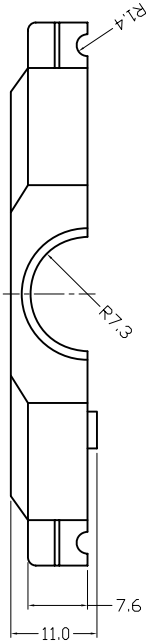
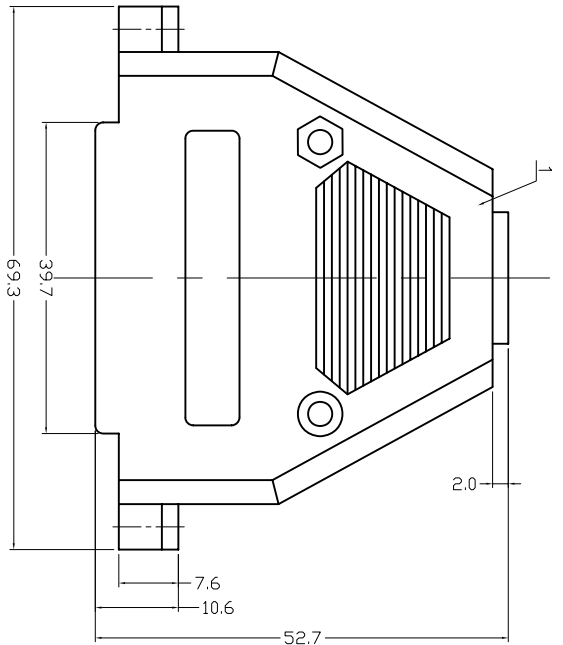
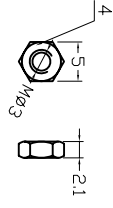
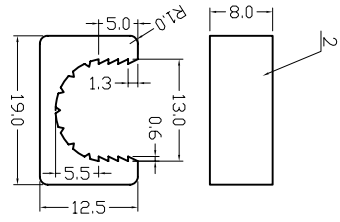


RoHS
Compliant



序号/Rev.No.	名称/Title	文件编号/File No.
1	158-37P2装配壳 (塑件)	QJ/XYT-11243
2	158大塑卡1	QJ/XYT-11239
3	158大塑卡2	QJ/XYT-11240
4	158螺帽	QJ/XYT-11205
5	158垫片	QJ/XYT-11204
6	158螺丝 (短)	QJ/XYT-11209
7	158外壳紧固螺丝	QJ/XYT-11206

设计/Designed by: 绘图/Drawing by: 审核/Checked by: 批准/Approved by:

未注公差
General Tolerance

	X	X ⁺	X ⁻
±0.2	±0.1	±0.1	±0.1
±0.5	±0.05	±0.05	±0.05
±0.1	±0.01	±0.01	±0.01

图名/Title	文件编号/File No.	页序/Sheet	单位/Unit: mm
158-37P 产品图	QJ/XYT-12164		

序号/Rev.No. 更改记录/Revision note 签名/Signature 日期/Date

新莱亚电子
XINLAIYA ELECTRONIC CO., LTD

备注/Remark