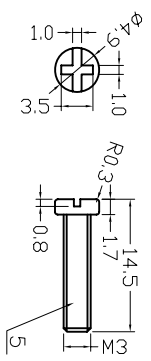
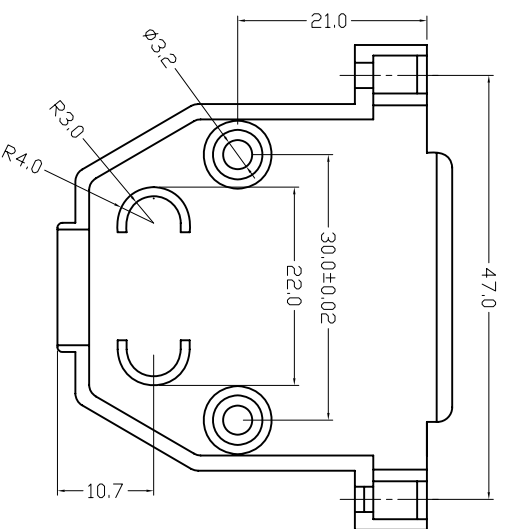
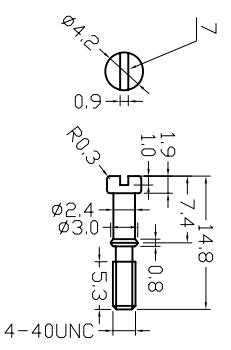
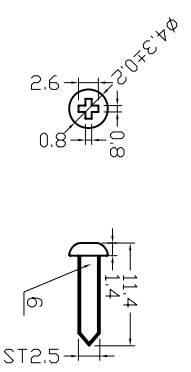
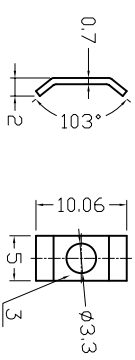
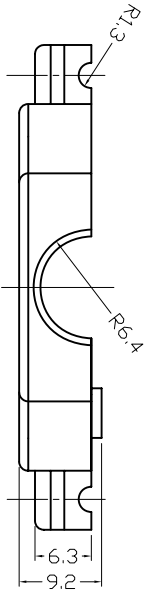
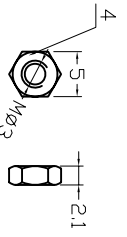
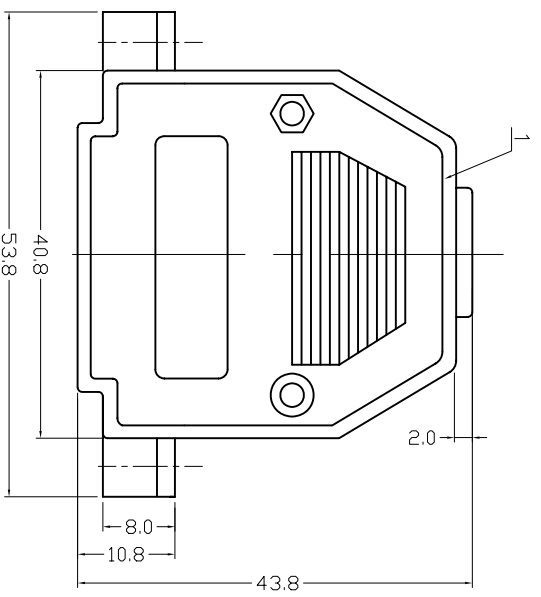
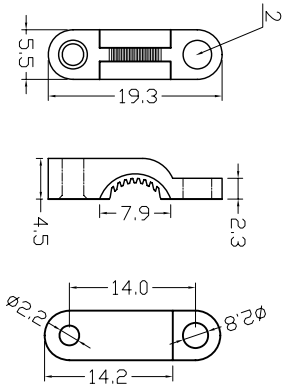


序号/Rev.No.	名称/Title	文件编号/File No.
1	158-25P装配壳(塑件)	QJ/XYT-11242
2	158中塑卡	QJ/XYT-11238
3	158垫片	QJ/XYT-11204
4	158螺帽	QJ/XYT-11205
5	158外壳紧固螺丝	QJ/XYT-11206
6	158塑卡紧固螺丝	QJ/XYT-11244
7	158螺丝(短)	QJ/XYT-11209



序号/Rev.No. 更改记录/Revision note 签名/Signature 日期/Date

设计/Designed by 绘图/Drawing by 审核/Checked by 批准/Approved by

未注公差
General Tolerance



新莱亚电子
XINLEIYA ELECTRONIC CO., LTD

图名/Title 文件编号/File No. 页序/Sheet

备注/Remark 单位/Unit: mm