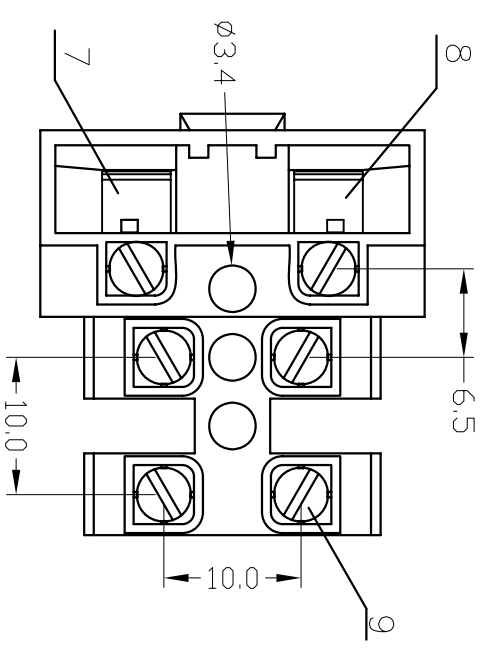
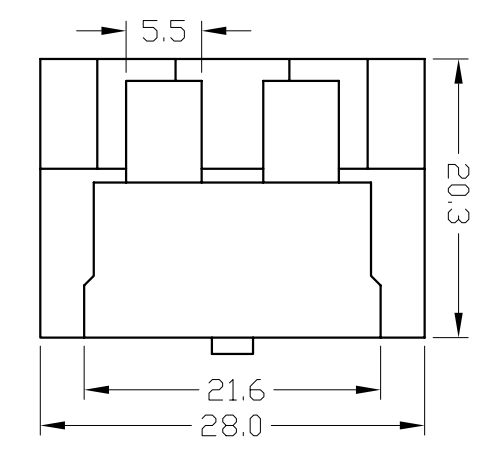
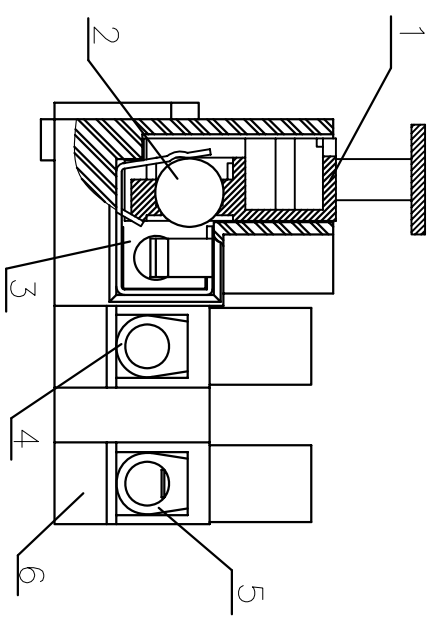



序号/Rev.No.	名称/Title	文件编号/File No.
1	XY806B 保险管座	QJ/XYT-21127201
2	XY806 保险丝管	QJ/XYT-21127102
3	XY806 铜方块	QJ/XYT-21127103
4	XY806 铜柱一	QJ/XYT-21127104
5	XY806 铜柱二	QJ/XYT-21127105
6	XY806B 塑件主体	QJ/XYT-21127202
7	XY806 右簧片	QJ/XYT-21127107
8	XY806 左簧片	QJ/XYT-21127108
9	XY129 螺丝(二)	QJ/XYT-21127109



300V 10A 22-14AWG 2.5mm²
 Poles: 1-5P
 Pitch: 10mm(.394")
Materials:
 Housing: PA66(UL94-0)
 Screw: M3,Steel(A3),Nickel plated
 Terminal block: Brass,Nickel plated

2	XY806 塑件主体 改为 XY806B 塑件主体	王维乐	2010.6.28
1	XY806 产品图 改为 XY806B 产品图	王维乐	2010.6.28
序号/Rev.No.	更改记录 /Revision note	签名 /Signature	日期 /Date

设计 /Designed by	绘图 /Drawing by	审核 /Checked by	批准 /Approved by	未注公差 General Tolerances
				X, X', X'' ± 0.2 X, X', X'' ± 0.1 XX, XX', XX'' ± 0.05 XXX, XXX', XXX'' ± 0.01
 新莱亚电子 XINVA ELECTRONIC CO.,LTD		图名 /File name	文件编号 /File No.	X', X'' ± 2° X', X'' ± 1° .XX' ± 0.5°
		XY806B 产品图	QJ/XYT-22127200	mm
备注 /Remark		页序 /Sheet		