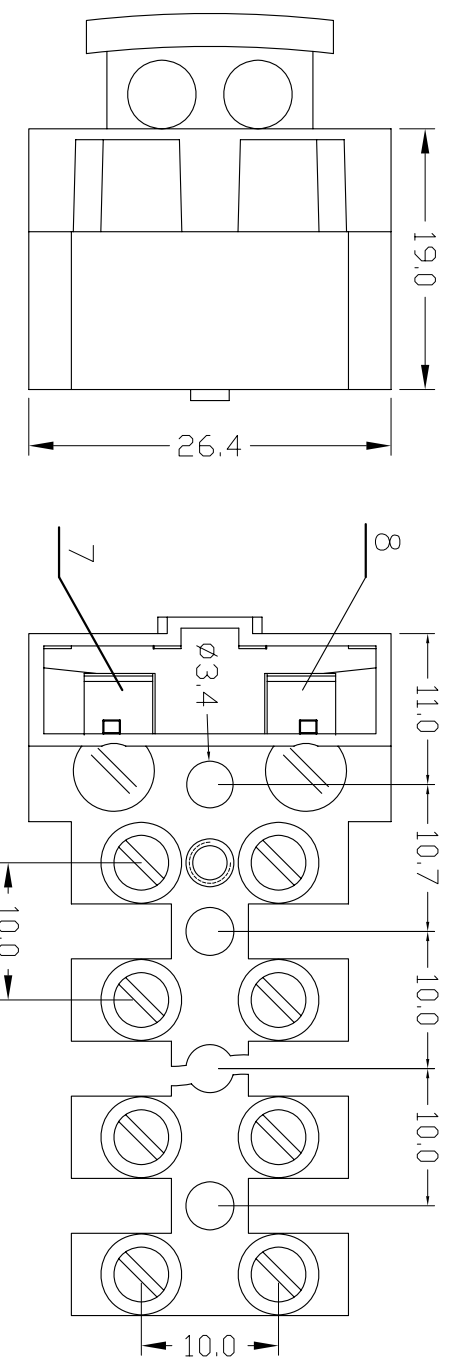
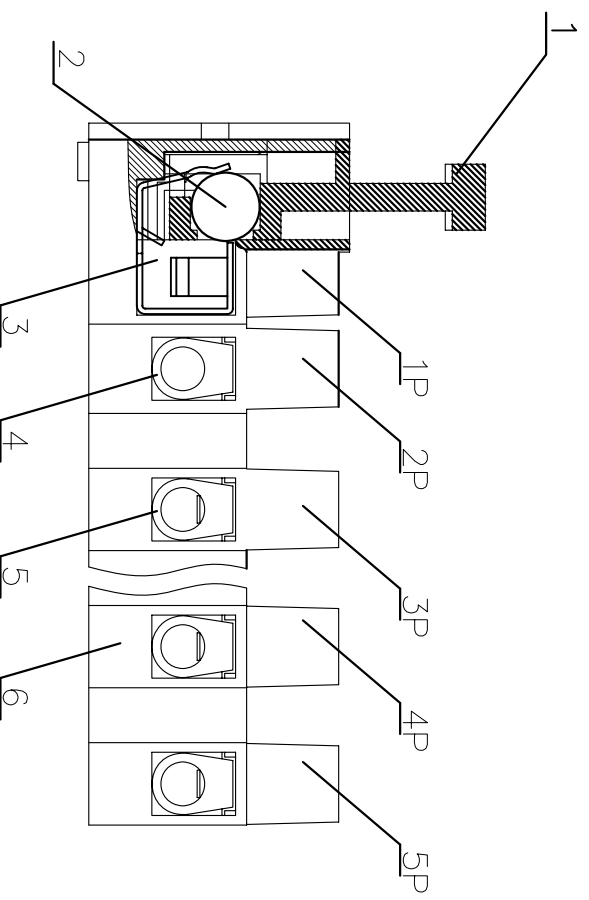


| 序号/Rev.No. | 名称/Title    | 文件编号/File No.   |
|------------|-------------|-----------------|
| 1          | XY806A 保险管座 | QJ/XYT-21127101 |
| 2          | XY806 保险丝管  | QJ/XYT-21127102 |
| 3          | XY806 铜方块   | QJ/XYT-21127103 |
| 4          | XY806 铜柱一   | QJ/XYT-21127104 |
| 5          | XY806 铜柱二   | QJ/XYT-21127105 |
| 6          | XY806A 塑件主体 | QJ/XYT-21127106 |
| 7          | XY806 右簧片   | QJ/XYT-21127107 |
| 8          | XY806 左簧片   | QJ/XYT-21127108 |
| 9          | XY129 螺丝(二) | QJ/XYT-21127109 |



| Poles | 1P  | 2P    | 3P    | 4P    | 5P    |
|-------|-----|-------|-------|-------|-------|
| A     | 9.2 | 21.15 | 31.15 | 41.15 | 50.90 |

**说明:**

1. 保险丝管选配;
2. 第3P、4P、5P位置的铜柱应按要求使用铜柱一或铜柱二。

|            |                     |               |          |
|------------|---------------------|---------------|----------|
| 序号/Rev.No. | 更改记录 /revision note | 签名 /Signature | 日期 /Date |
|------------|---------------------|---------------|----------|

|                 |                |                |                 |
|-----------------|----------------|----------------|-----------------|
| 设计 /Designed by | 绘图 /Drawing by | 审核 /Checked by | 批准 /Approved by |
|-----------------|----------------|----------------|-----------------|

未注公差  
General Tolerances

|               |                 |     |      |        |
|---------------|-----------------|-----|------|--------|
| 图名 /file name | 文件编号 /file No.  | X   | X'   | ± 2"   |
| XY806A 产品图    | QJ/XYT-22127100 | X   | X'   | ± 1"   |
|               |                 | XX  | XX'  | ± 0.05 |
|               |                 | XXX | XXX' | ± 0.01 |

**新莱亚电子**  
XINYA ELECTRONIC CO., LTD

|            |            |    |
|------------|------------|----|
| 备注 /Remark | 单位 /units: | mm |
|------------|------------|----|

**300V 10A 18-14AWG**  
**Poles: 1-5P**  
**Pitch: 10mm(.394")**  
**Materials:**  
Housing: PA66(UL94-0)  
Terminal Block: Brass, Nickel plated  
Screw: M3, Steel(A3), Nickel plated