

# HC-HF40系列指尖型三轴操作手柄

## 产品特点 Product Features

- 运用人机工程学原理, 造型小巧, 操作舒适。
- 指尖型操作, 弹簧自复位。
- 三轴任意方向大角度操作。
- 上端可支持双按钮。
- 可选RS232或USB接口输出。

## 应用范围 Application

该系列产品主要应用于视频控制设备, 电动轮椅车及医疗设备。

## 技术参数 Technical Information

### 电气参数

电源电压	5 ± 0.5Vdc (标准电压) 9 ~ 36Vdc (宽电压)
最大电源电流	22mA (XY轴) 33mA (Z轴)
最大过载电压	20Vdc
最大反极性电压	-10Vdc
电阻	10K Ω
中位输出电压	2.5 ± 0.1Vdc
输出电压线性误差	< ± 4%

### 机械参数

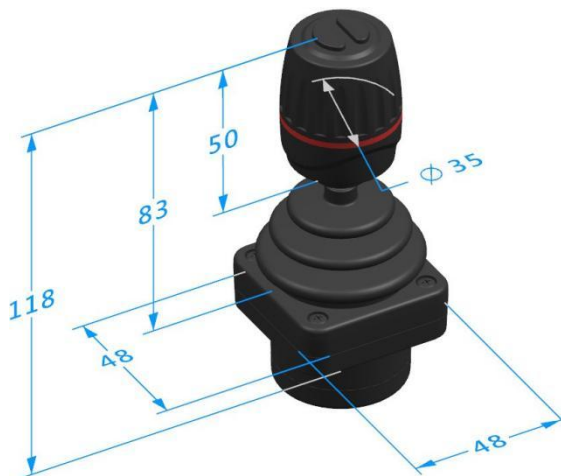
摇动角度	± 28° (XY轴); ± 42° (Z轴)
操作方式	弹簧自动复位
启动力	3N
最大操作力	8N
限位力	> 300N
使用寿命	> 300万次 (XY轴) > 200万次 (Z轴)
重量	143.5g

### 环境参数

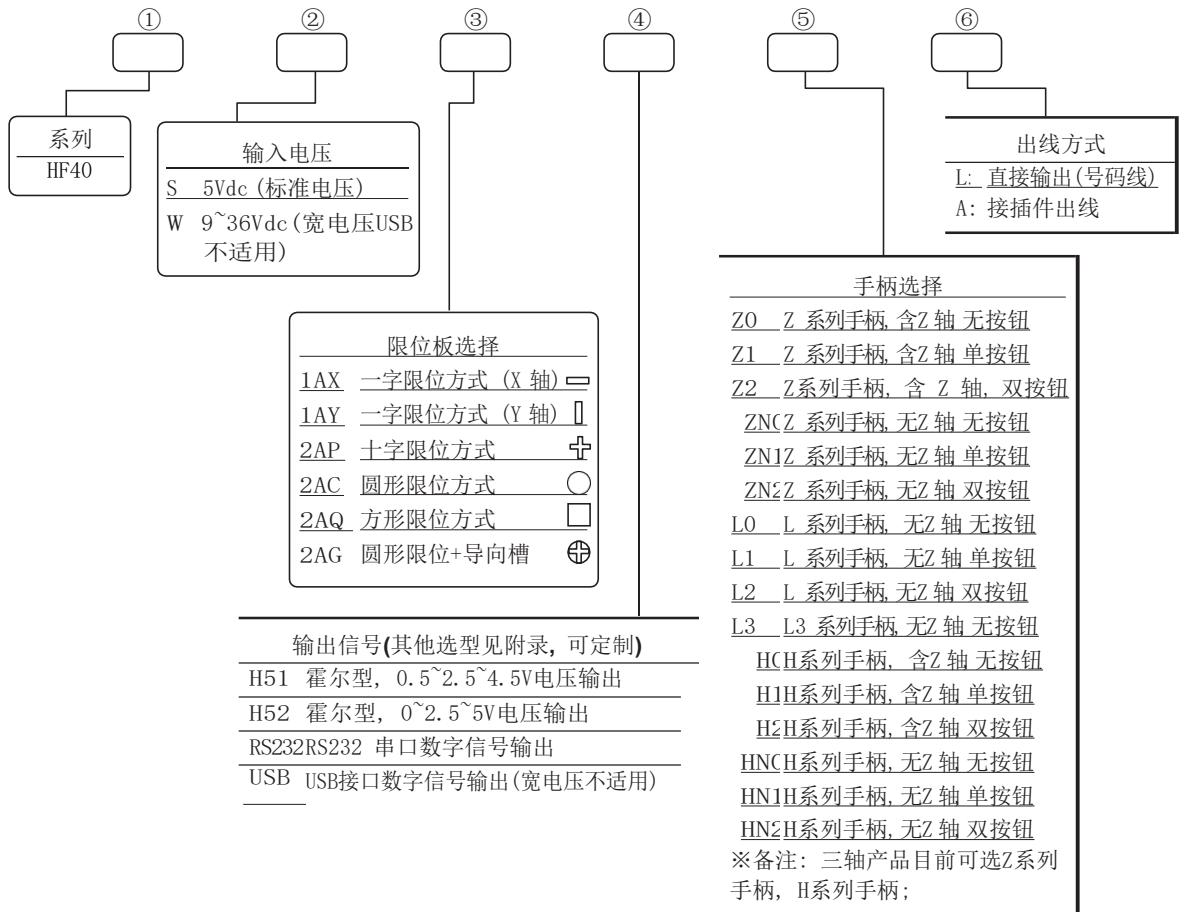
工作温度	-30°C ~ +70°C
储存温度	-40°C ~ +85°C
防护等级	IP65 (安装面板以上)



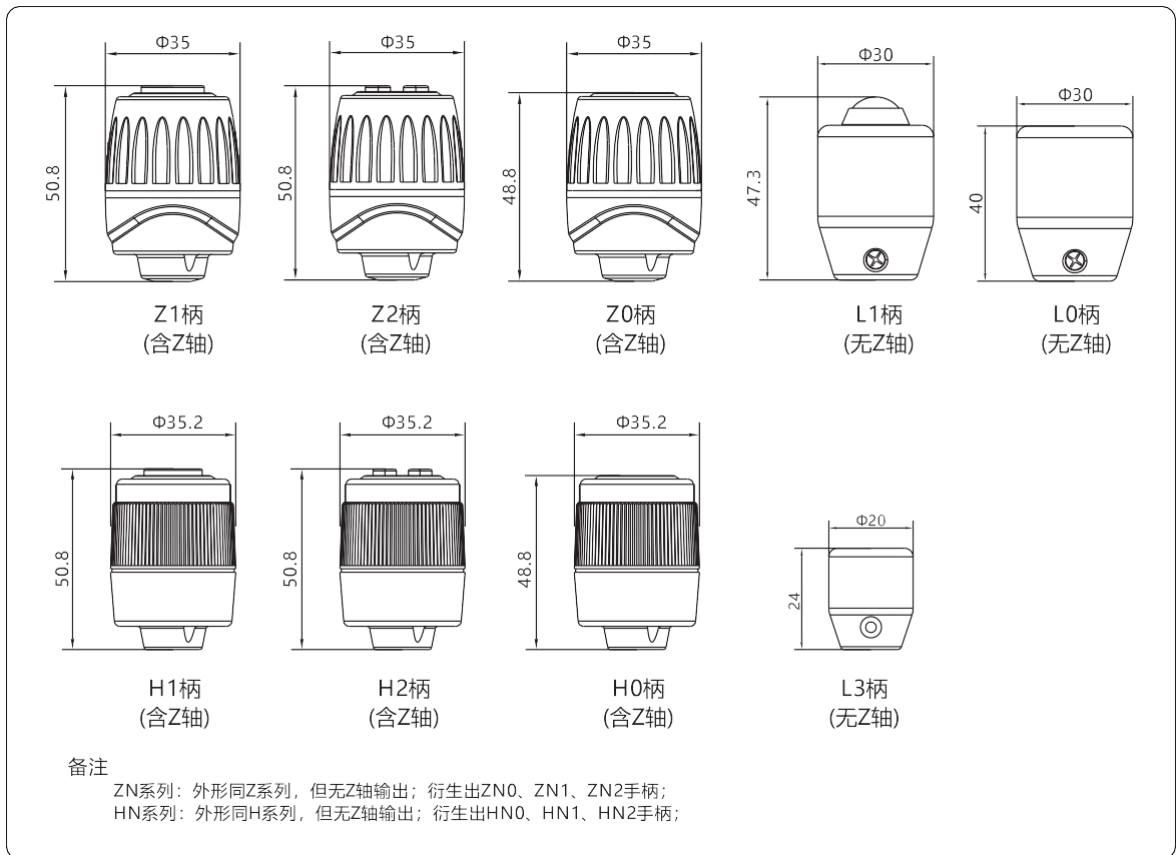
## 外形尺寸 Dimensions



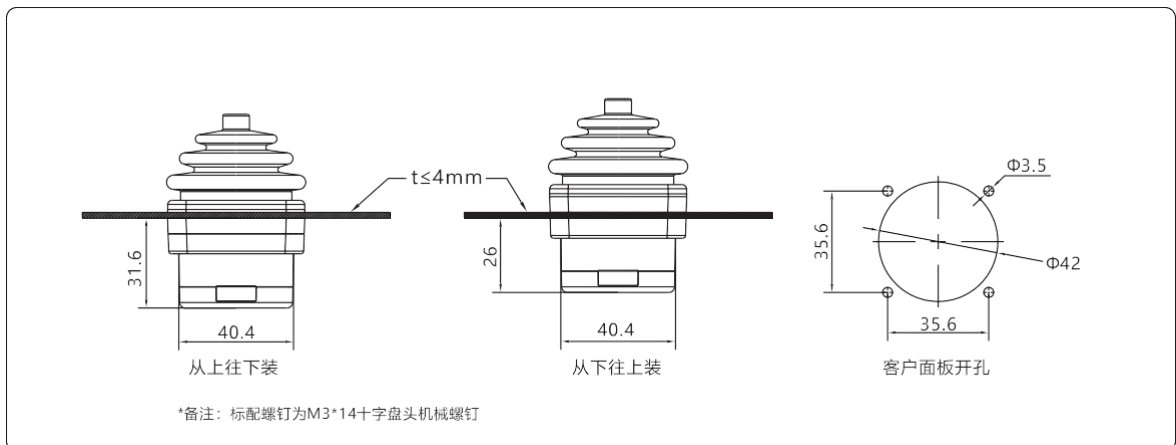
## 产品选型 Product Configuration



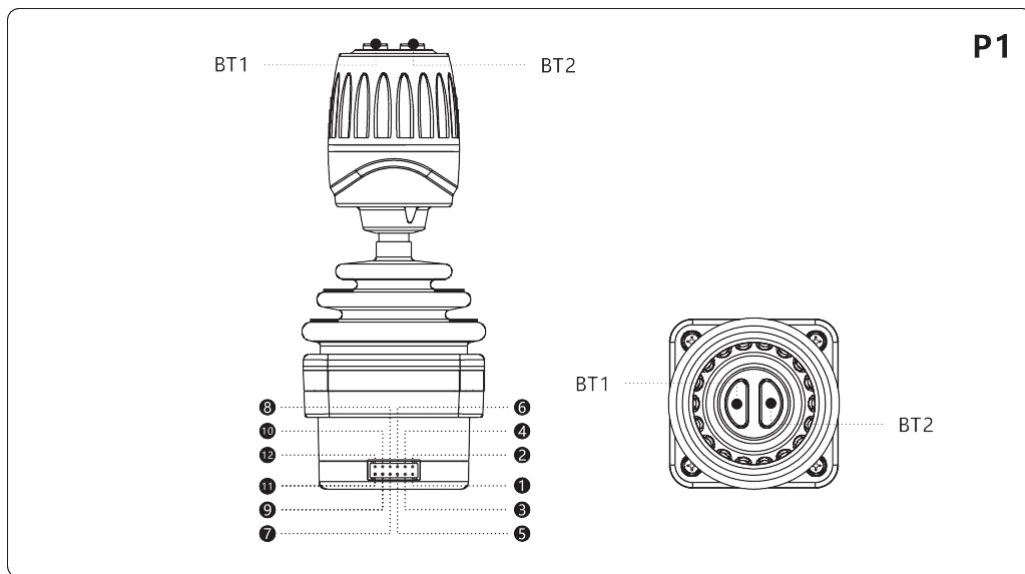
## 手柄上端 Handle



## 机械安装 Product Installation



## 电气安装 Electrical Connections



出线方式一 单霍尔接插线

8脚出线

脚号	霍尔	颜色
1	CND	黑
2	VCC	红
3	X out	黄
4	/	/
5	Y out	绿
6	/	/
7	Z out	蓝
8	/	/
9	BT1	棕
10	BTcom	白
11	BT2	紫
12	/	/

出线方式二 冗余霍尔接插线

12芯接插件出线

脚号	霍尔	颜色
1	CND	黑
2	VCC	红
3	AX out	黄
4	BX out	黄/白
5	AY out	绿
6	BY out	绿/白
7	AZ out	蓝
8	BZ out	蓝/白
9	BT1	棕
10	BTcom	白
11	BT2	紫
12	/	/

### USB



### RS232

