

Трехосная ручка управления кончиком пальца серии HC-3000

Особенности продукта

- Используя эргономические принципы, компактная форма и комфорт.
- Операция кончиком пальца, самосвязка пружины.
- Работа под большим углом в любом направлении трех осей.
- Выход с интерфейсом RS 232 или USB дополнительный.



Приложение

Эта серия продуктов в основном используется в оборудовании видеоконтроля, электрических колесных креслах и медицинских Терапевтическое оборудование.

Технические параметры Техническая информация

электрические параметры

напряжение источника питания	5±0.5Вд.с (стандартное напряжение)
максимальный ток источника питания	22мА (ось XY) 33 мА (ось Z)
максимальное напряжение перегрузки	20 Вдс
Максимальное напряжение обратной полярности	-10Вдс
сопротивление	10кОм
медианное выходное напряжение	2,5 ± 0,1 Вдцк
Линейная ошибка выходного напряжения	<±4%

механические параметры

угол качения	±28° (ось XY); ±42° (ось Z)
режим работы	автоматический сбросок
пусковая сила	пружины 3 N
максимальная рабочая сила	8N > 300 N
ограничительна	
срок службы	> 3 млн раз (ось XY) > 2 млн раз (ось Z)
вес веса	143 5 г

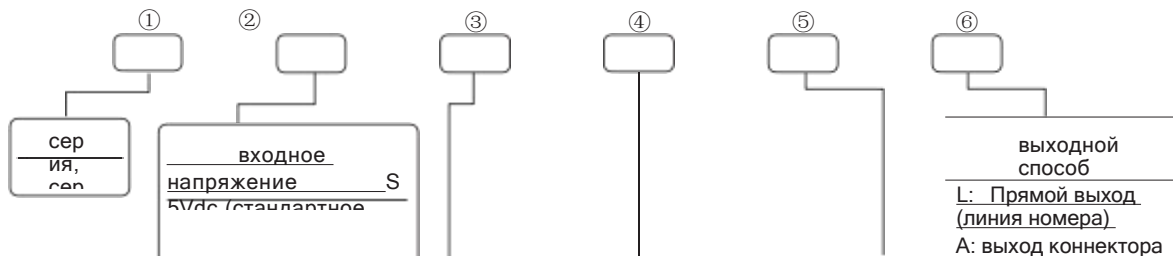
параметры окружающей среды

Рабочая температура -

Температура хранения $-40^{\circ}\text{C} \sim +85^{\circ}\text{C}$

Класс защиты IP65 (выше монтажной

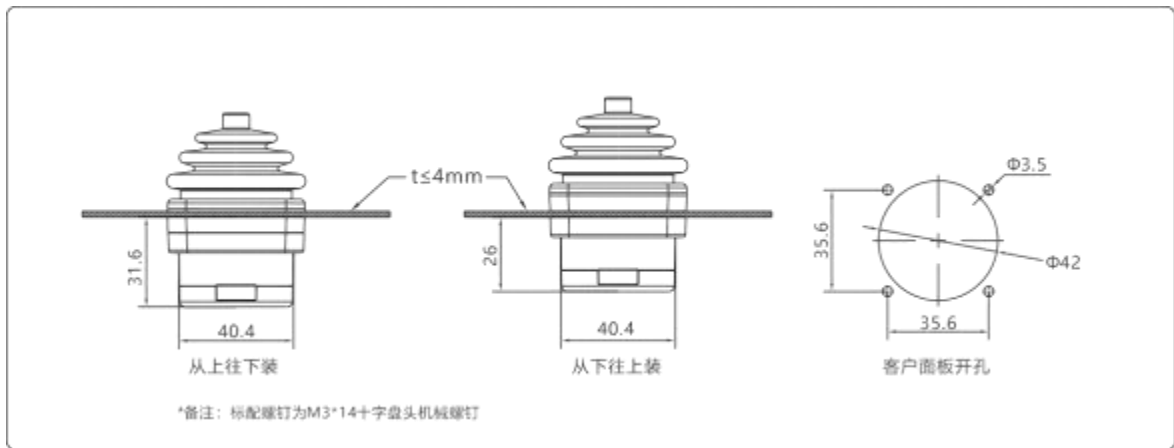
Выбор продукта



Выходной сигнал (см.
Н 51 тип Холл, выход
Н 52 тип Холл, выход напряжения 0 -2,5-5В
RS 232RS 232 последовательный USB, USB Цифровой выход сигнала с интерфейсом: USB (штырьки)

выбор ручки
Z0 Z Ручка серии, включая Z вала, Без кнопок Z1 Z Ручка серии, включая Z вала, Одна кнопка Z2 ручка серии Z, содержание в Z вала, двойная кнопка ZN 0Z серийная ручка, Нет Z вала, Без кнопок ZN 1Z серийная ручка, Нет Z вала, одна кнопка ZN 2Z серийная ручка, Нет Z Ось, двойная кнопка L 0 L, серийная ручка, Нет Z Вал без кнопки L 1 L, серийная ручка, Нет Z Ось, однокнопка L 2 L, Ручка серии, без Z Ось, двойная кнопка L 3 ЛЗ Ручка серии, без Z вала без кнопки Ручка серии H0H, содержит Z вала, без кнопок Ручка серии H 1H, с Z вес, одна кнопка Ручка серии H 2H, с Z Вал, ручка серии HN 0H с двумя кнопками, Нет Z Вал, ручка серии HN 1H без кнопок, Нет Z вес, одна кнопка Ручка серии HN 2H, Нет Z Вал, двойная кнопка *
Примечание: трехосные продукты в настоящее время доступны с ручками серии Z и ручками серии H;

Механическая установка Product Installation



Электроснабжение Электрические подключения

Режим выхода один один шкаф холла

8 ног

ном	Холл	Цве
1	CN	черный
2	V CC	красный
3	X out	
4	/	/
5	Y выходит	зеленый
6	/	/
7	Z out	Синий
8	/	
9	BT	
10	BTcom белый	
11	BT 2	фиолетовый
12	/	/

Режим выхода 2 Избыточная проводка Холла

12-ячейковый выход конектора

ном	Холл	Цве
1	ЦПУ	Черный
2	ВКС	красный
3	AX out	
4	BX выходит	зеленый
5	AY выходит	зеленый
6	Би выходит	
7	AZ out	синий
8	BZ out	и
9	BT 1	Синий
10	БТКО	и/белый
11	BT 2 фиолетовый	
12	/	/

U SB



RS 232

