

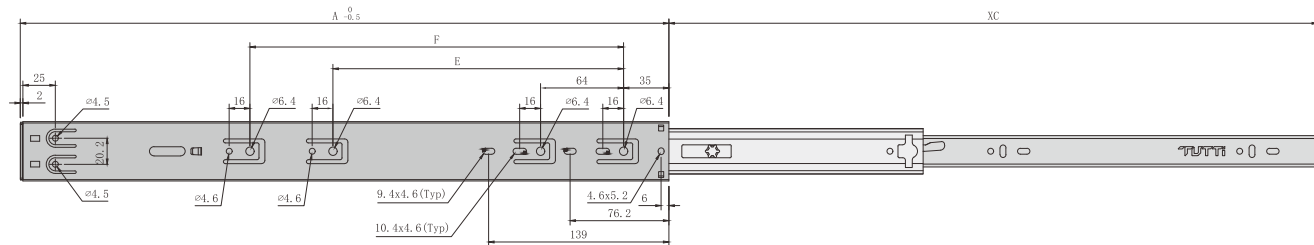
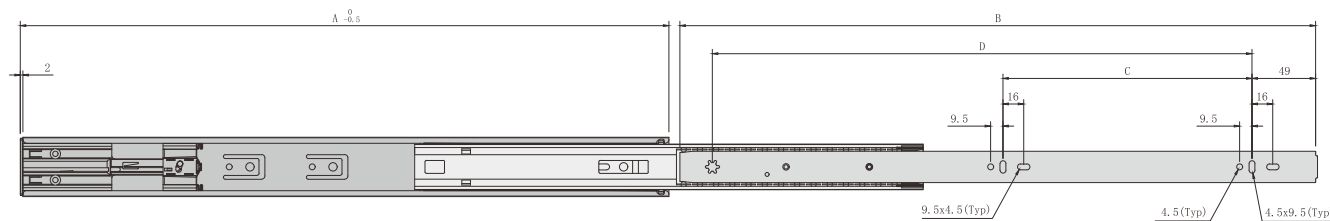
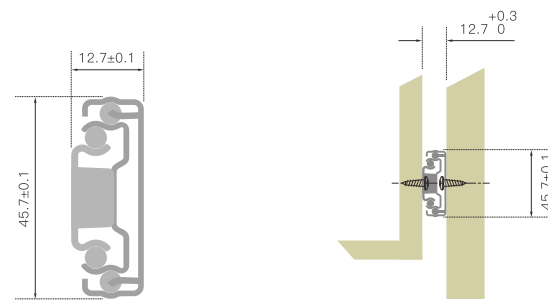
# S4502A

## 三节滚珠缓冲滑轨

FULL EXTENSION SOFT CLOSING SLIDE

滑轨宽度: 45.7mm;  
滑轨厚度: 12.7mm;  
滑轨长度: 300-600mm;  
载重: 35kg (18") ;  
材质: 冷轧钢板;  
表面处理: 电泳黑、电镀锌;  
材质厚度 (外、中、内) 轨: 1.2x1.2x1.5mm;  
包装: 15对/箱。

Width: 45.7mm  
Thickness: 12.7mm  
Length: 300-600mm  
Loading capacity: 35kg 18"  
Finishing: black spray; zinc plated  
Material thickness: 1.2x1.2x1.5mm  
Packing: 15 pairs/carton



产品代号 Item No.	规格 Specification	A	孔位及相关尺寸 Hole pattern					
			B	C	D	E	F	XC
S4502A-300	12"	300	290	64	224			255
S4502A-350	14"	350	340	96	256	128		340
S4502A-400	16"	400	390	128	320	192		400
S4502A-450	18"	450	440	160	352	224		450
S4502A-500	20"	500	490	192	416	256		500
S4502A-550	22"	550	540	224	448	224	320	550
S4502A-600	24"	600	590	224	612	224	352	600

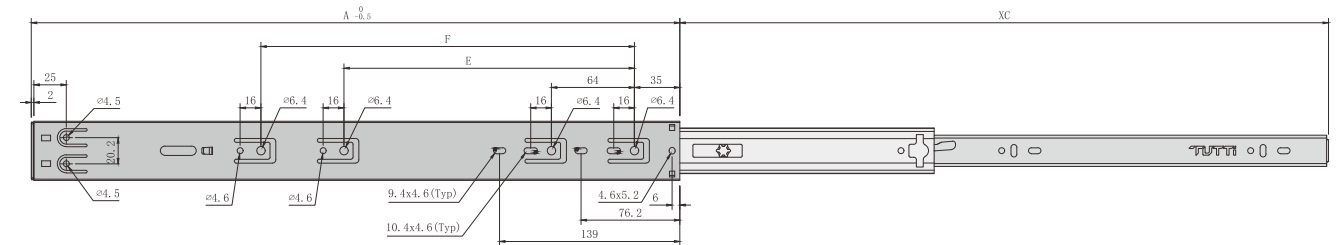
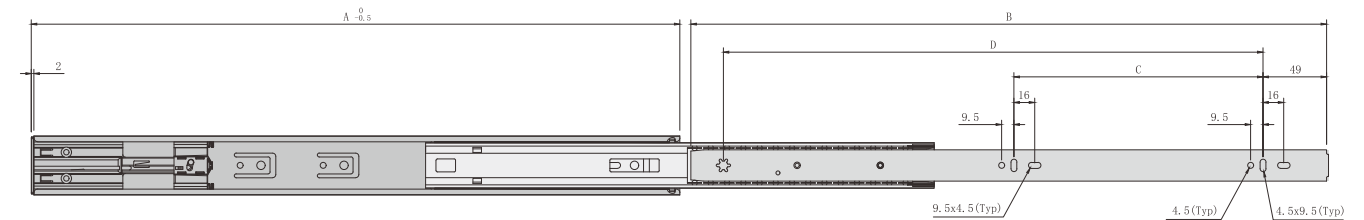
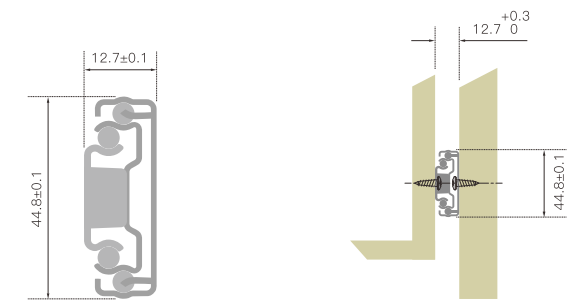
# S4502B

## 三节滚珠缓冲滑轨

FULL EXTENSION SOFT CLOSING SLIDE

滑轨宽度: 44.8mm;  
滑轨厚度: 12.7mm;  
滑轨长度: 250-600mm;  
载重: 25kg (18") ;  
材质: 冷轧钢板;  
表面处理: 电泳黑、电镀锌;  
材质厚度 (外、中、内) 轨: 1.0x1.0x1.2mm;  
包装: 15对/箱。

Width: 44.8mm  
Thickness: 12.7mm  
Length: 250-600mm  
Loading capacity: 25kg 18"  
Finishing: black spray; zinc plated  
Material thickness: 1.0x1.0x1.2mm  
Packing: 15 pairs/carton



产品代号 Item No.	规格 Specification	A	孔位及相关尺寸 Hole pattern					
			B	C	D	E	F	XC
S4502B-250	10"	250	240		160			190
S4502B-300	12"	300	290	64	224			255
S4502B-350	14"	350	340	96	256	128		340
S4502B-400	16"	400	390	128	320	192		400
S4502B-450	18"	450	440	160	352	224		450
S4502B-500	20"	500	490	192	416	256		500
S4502B-550	22"	550	540	224	448	224	320	550
S4502B-600	24"	600	590	224	612	224	352	600