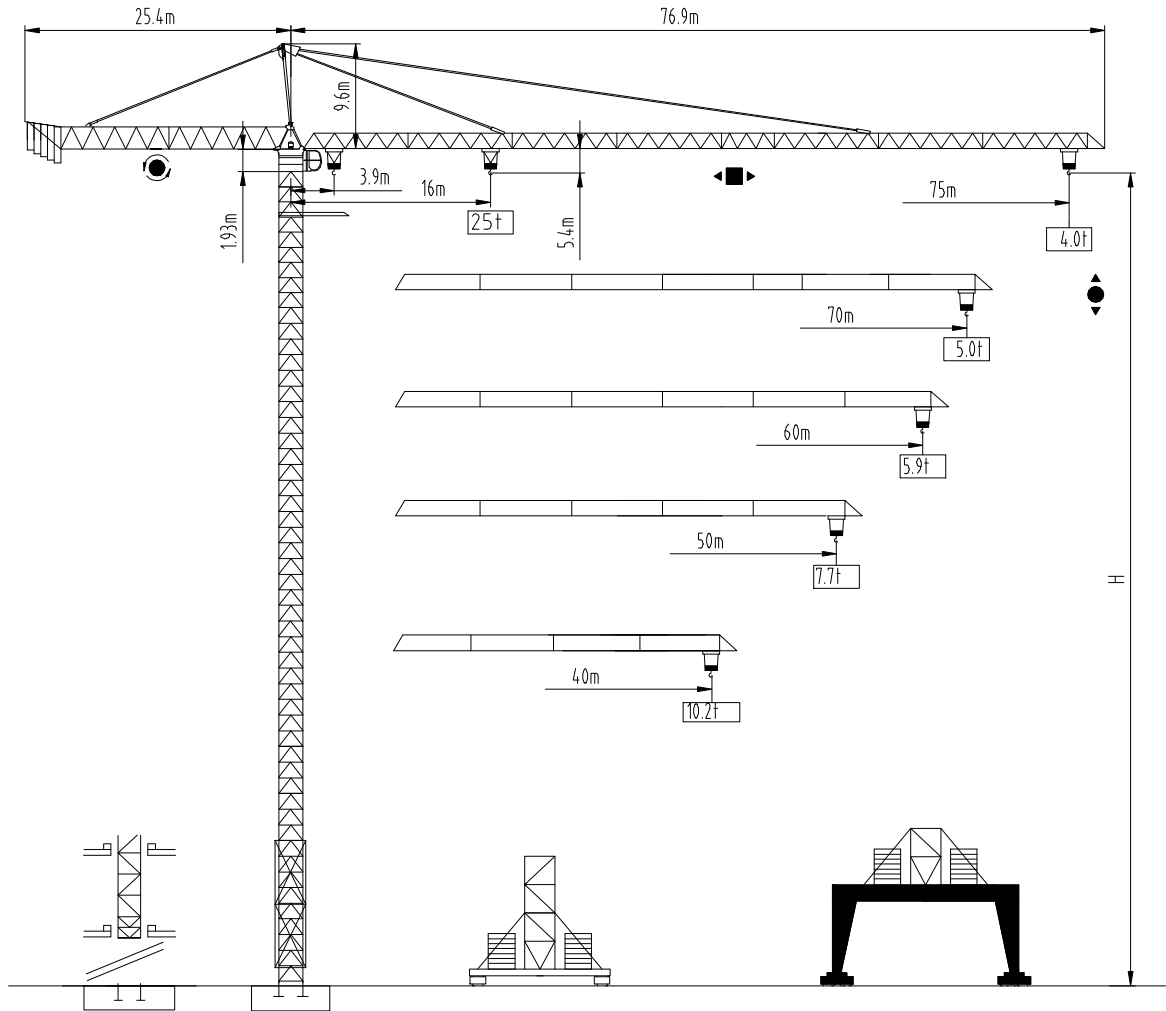




沈阳三洋建筑机械有限公司  
SHENYANG SANYO BUILDING MACHINERY CO., LTD

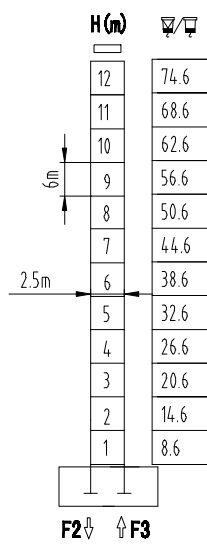
TOWER CRANE **QTZ型450tm**  
**(S450 L25B)**





塔身截面 Mast  $\square$  2.5m $\times$ 2.5m

40-75m

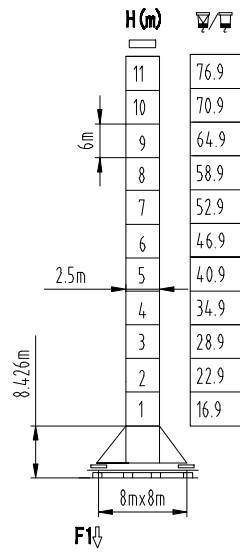


F2 ↓ ↑ F3

F2 • 226t □ 285t

F3 • 107t □ 185t

⊕ 176t



F1 ↓

F1 • 155t □ 182t

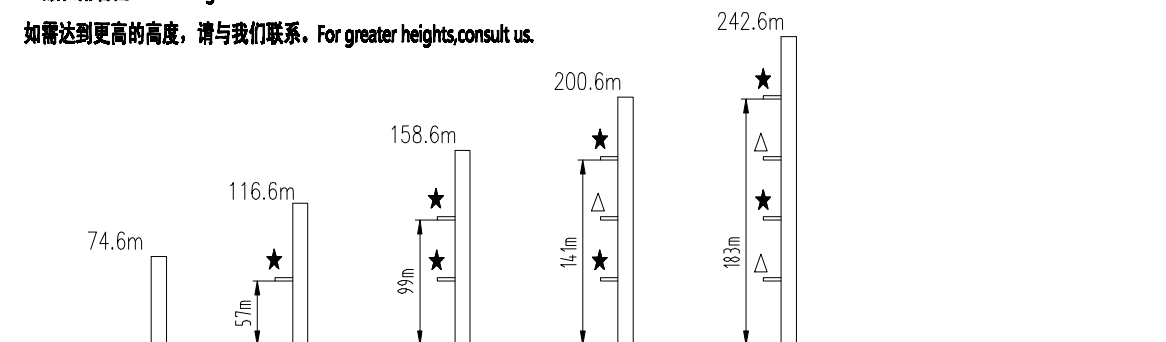
⊕ 217t

固定式附着高度 Anchoring height of stationary crane

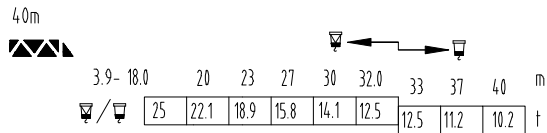
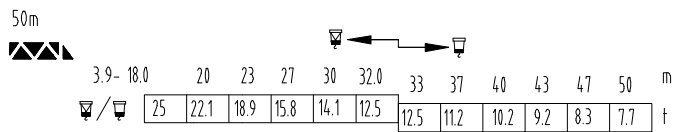
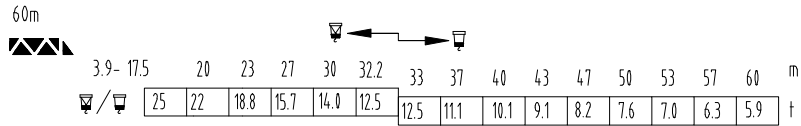
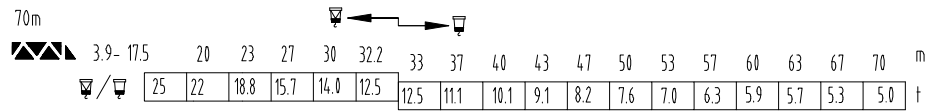
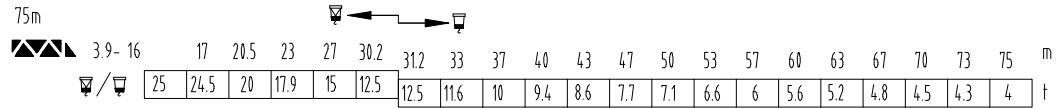
★ 紧固附着框 Anchorages tightened

△ 放松附着框 Anchorages released

如需达到更高的高度, 请与我们联系。For greater heights, consult us.



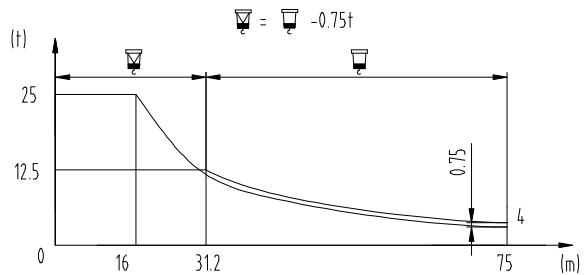
## 载荷特性 Load diagrams



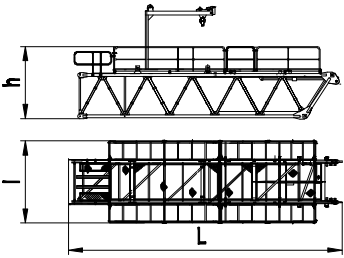
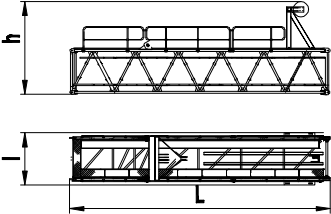
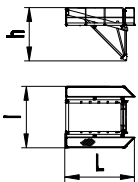
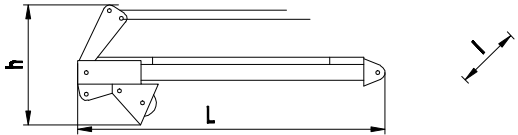
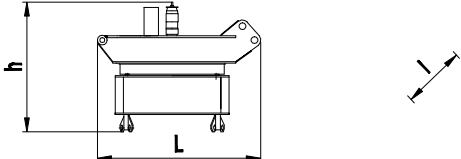
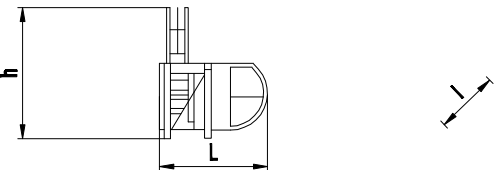
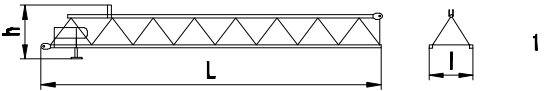
☐/☐ 标准小车可使用 2/4倍率绳 standard trolley 2/4 fall.

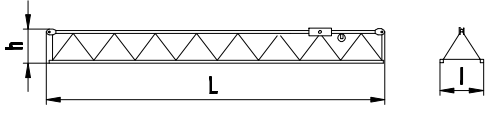
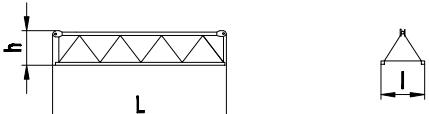
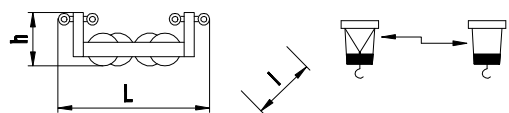
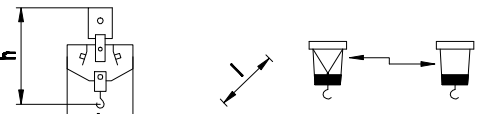
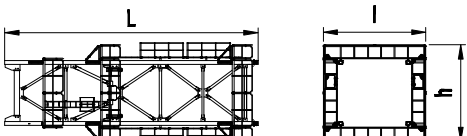
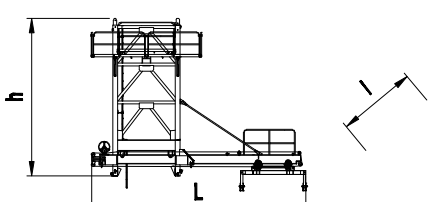
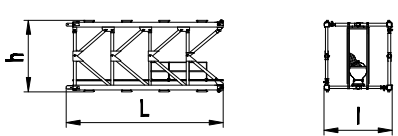
使用四倍率时, 应从二倍率的载荷中减去0.75吨

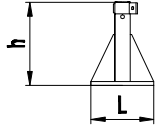
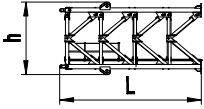
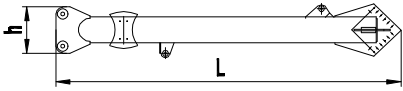
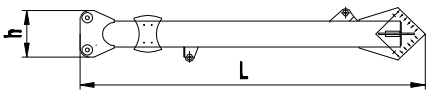
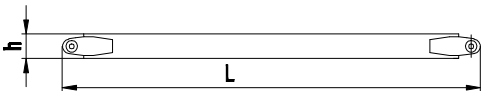
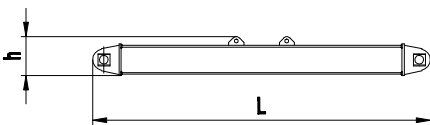
When using ☐ subtract 0.75t from the loads ☐









外形尺寸重量表 Dimensions weights

塔机回转部分 Slewing		L(m)	l(m)	h(m)	Kg
平衡臂根节 Counter-jib foot		11.3	3.6	3.2	8118
平衡臂中节 Counter-jib middle section		11.3	2.24	3	8805
平衡臂端节 Counter-jib nose		4	3.5	3.1	1270
塔头 Cat-head		8.0	2.07	2.4	4080
回转机构 Slewing mechanism		2.8	3.1	3.1	11800
司机室 Cab		2.8	2.4	4.1	1200
起重臂节 Jib section		10.3	2.14	2.08	2766



塔机回转部分 Slewing		L(m)	l(m)	h(m)	Kg	
起重臂节 Jib section		2	10.33	1.9	1.9	2365
		3	10.33	1.9	2	2399
		4	10.33	1.9	1.9	1903
		6	10.26	1.9	1.85	1642
		7	10.26	1.9	1.85	1526
起重臂节 Jib section		5	5.35	1.9	1.85	968
变幅小车 Trolley		2.97	2.314	1.57	1430	
吊钩滑轮组 Hook assembly		1.746	0.397	3.03	1096	
顶升装置 Telescoping equipment		L(m)	l(m)	h(m)	Kg	
顶升套架 Telescopic cage		13.46	5.45	5.13	18280	
顶升节 Telescoping mast section		8.59	4.42	6.27	11120	
塔身 Mast		L(m)	l(m)	h(m)	Kg	
标准节 Standard mast 加强节 Reinforcing mast		6.285	2.77	2.85	6850	
		6.285	2.77	2.85	7945	

底部 Base		L(m)	l(m)	h(m)	Kg
固定支脚 Fixing angles		0.8	0.8	1.325	600
底架塔节 Chassis mast section		6.263	3.35	3.35	11070
底梁1 Chassis beam 1		6.755	1.2	1	3752
底梁2 Chassis beam 2		6.755	1.2	1	4060
拉杆 Tie-bar		6.109	0.402	0.26	926
底架撑杆 Brace rod		8.616	0.37	0.42	1667

机构特性 Mechanisms specification														Kw	
起升 Hoisting		90LVF	m/min	0-2.8	0-14	0-28	0-42	0-56	0-14	0-7	0-14	0-21	0-28	800	90
		110LVF	m/min	0-3.6	0-18	0-36	0-54	0-72	0-18	0-9	0-18	0-27	0-36	800	110
			t	12.5	12.5	12.5	6.25	3.125	25	25	25	12.5	6.25		
变幅 Trolleying		11TVF	m/min	0-55										11	
回转 Slewing		9SVF	r/min	0-0.6										9x2	
		145SVT												145Nm x 2	
行走 Travelling		5.2TRVF	m/min	0-15										5.2x6	

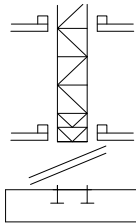
 电源	Power Supply	380V 50Hz / 440V 60Hz
KVA 供电容量	Necessary Electric Power	200KVA

平衡臂配重  
Counter-jib ballast

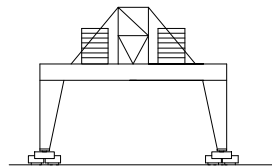
		▲ (t)
75m	25.4m	29
70m	25.4m	26.1
60m	25.4m	21.2
50m	25.4m	17.4
40m	25.4m	12.5

可变换的其它安装方式  
Mounting possibilities

①



②



③ 同我们协商  
Consult us

F 反力  
Reactions

• 工作状态 In service  
▪ 非工作状态 Out of service

⊕ 自重  
Self-load

不带载荷及配重, 最大臂长及标准高度时的自重  
Without load and counter-weight with longest jib and standard height