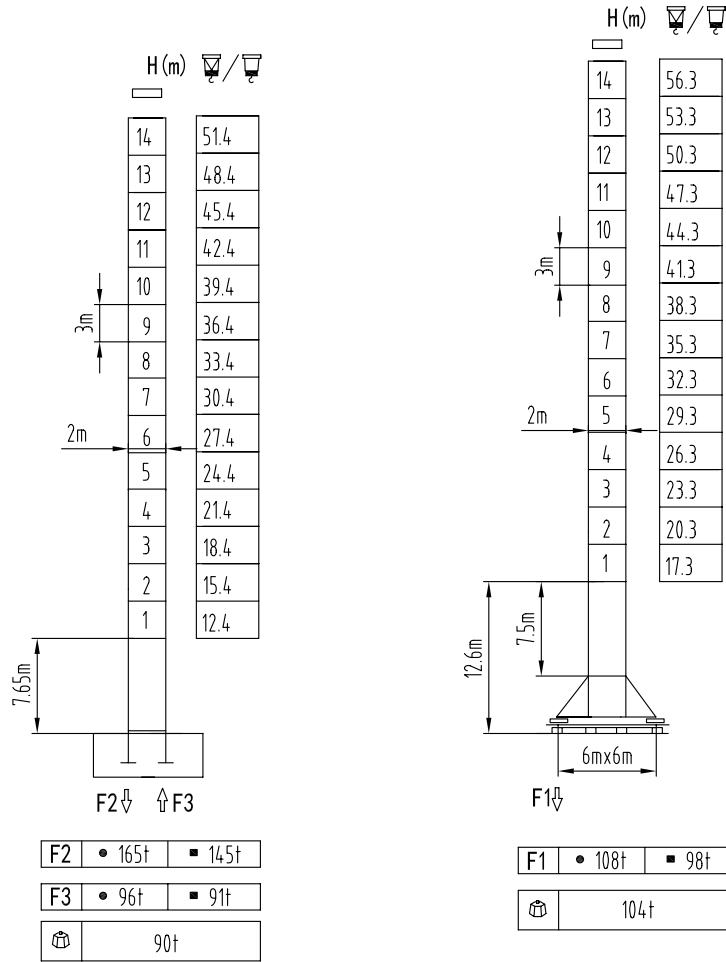






塔身截面L68B1 Mast □ 2mx2m

▲▲▲ 45-70m

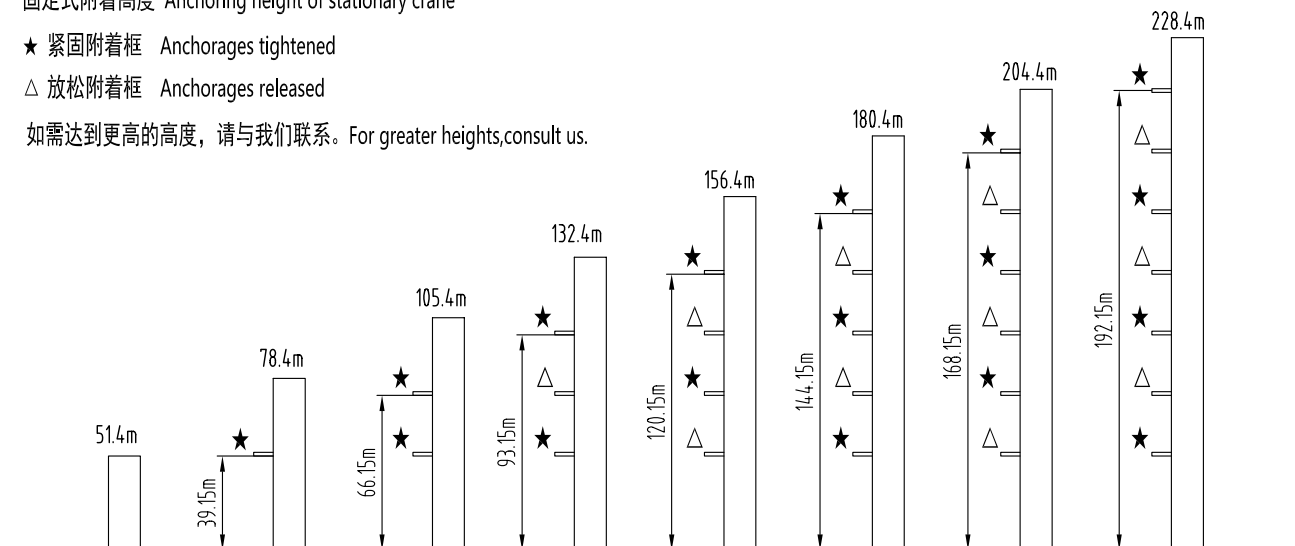


固定式附着高度 Anchoring height of stationary crane

★ 紧固附着框 Anchorages tightened

△ 放松附着框 Anchorages released

如需达到更高的高度，请与我们联系。For greater heights, consult us.



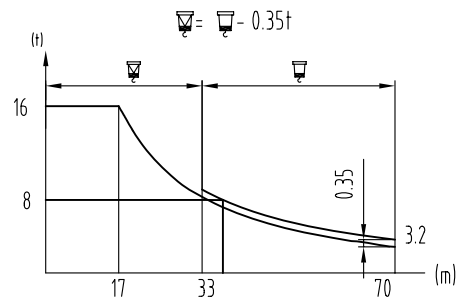
## 载荷特性 Load diagrams

70m	3.35	17	19.5	20	22	25	27	30	33	35	37	40	42	45	47	50	52	55	57	60	62	65	67	70	m		
		16	14	13.5	12	10.3	9.37	8.16	7.65	7.12	6.64	6.03	5.67	5.19	4.91	4.53	4.3	3.99	3.8	3.54	3.38	3.16	3.03	2.85	t		
	3.35	33										35	37	40	42	45	47	50	52	55	57	60	62	65	67	70	m
		8.0										7.47	6.99	6.38	6.02	5.54	5.26	4.88	4.65	4.34	4.15	3.89	3.73	3.51	3.38	3.2	t
65m	3.35	18.2	20.9	22	25	27	30	32	35	37	40	42	45	47	50	52	55	57	60	62	65				m		
		16	14	13.2	11.3	10.3	9.08	8.38	7.7	7.32	6.66	6.36	5.83	5.53	5.08	4.83	4.48	4.27	3.99	3.82	3.58				t		
	3.35	35.2										37	40	42	45	47	50	52	55	57	60	62	65			m	
		8.0										7.67	7.01	6.71	6.18	5.86	5.43	5.18	4.83	4.62	4.34	4.17	3.93			t	
60m	3.35	19.7	21.5	24	27	30	32	35	38	42	45	47	50	52	55	57	60							m			
		16	14	12.4	11.2	9.93	9.18	8.21	7.65	6.63	5.75	5.41	5.01	4.76	4.43	4.23	3.95							t			
	3.35	38										42	45	47	50	52	55	57	60						m		
		8.0										6.98	6	5.76	5.36	5.11	4.78	4.58	4.3						t		
55m	3.35	21	24	25	27	30	32	35	37	40	45	47	50	52	55									m			
		16	14	13.3	12.2	10.7	9.91	8.88	8.29	7.6	6.82	6.33	6.04	5.75	5.36									t			
	3.35	39.9										45	47	50	52	55							m				
		8.0										7.17	6.68	6.39	6.1	5.71							t				
50m	3.35	21.2	25	27	30	32	35	37	42	45	47	50												m			
		16	14	12.3	11.1	10.0	8.9	8.3	7.65	7.05	6.35	6.05												t			
	3.35	42										45	47	50							m						
		8.0										7.4	6.7	6.4							t						
45m	3.35	21.2	25	27	30	32	35	37	42	45														m			
		16	14	12.3	11.1	10.0	8.9	8.3	7.65	7.15														t			
	3.35	42										45							m								
		8.0										7.5							t								

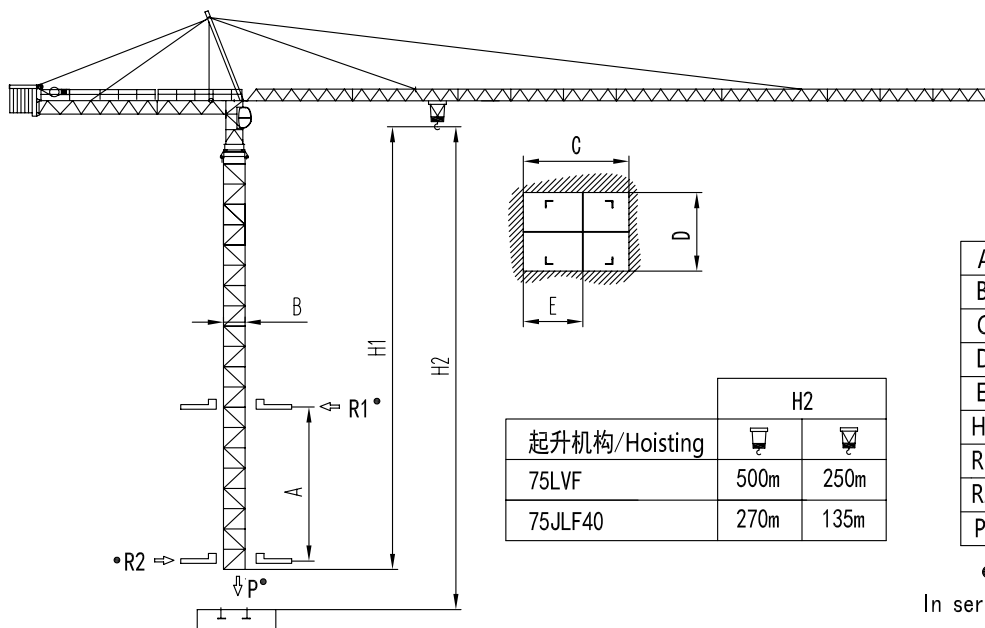
标准小车可使用 2/4 倍率绳 standard trolley 2/4 fall.

使用四倍率时, 应从二倍率的载荷中减去 0.35 吨

When using  $\frac{1}{4}$  subtract 0.35t from the loads  $\frac{1}{2}$



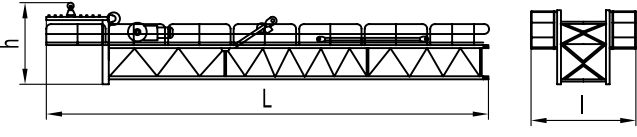
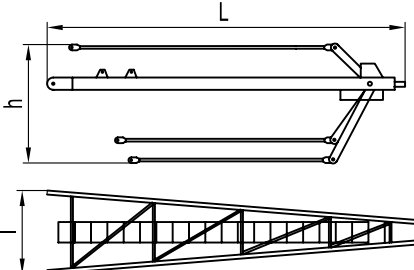
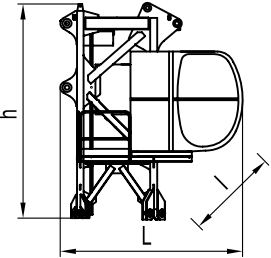
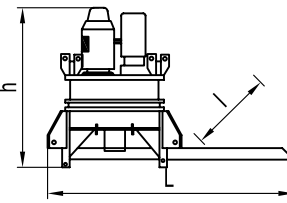
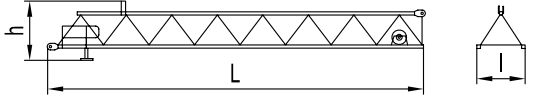
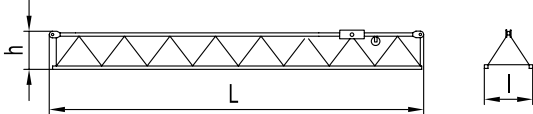
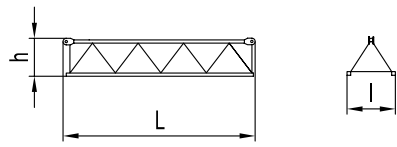
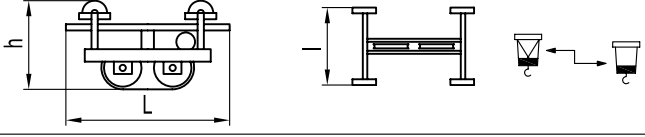
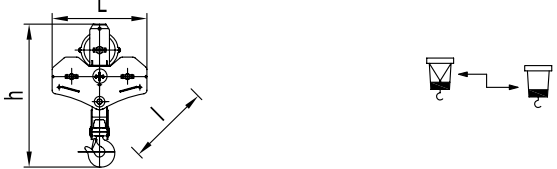
## 内爬塔机 Climbing crane

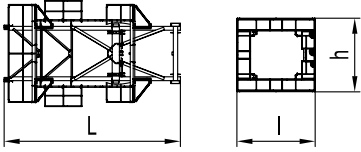
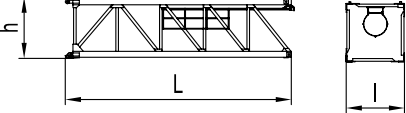
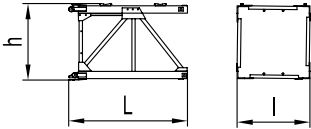
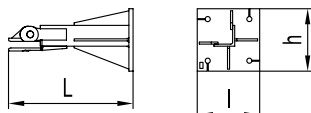
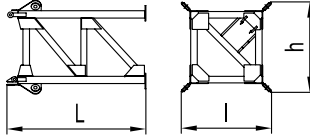
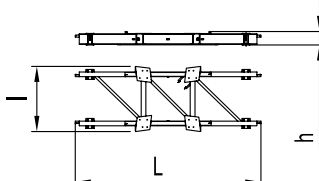
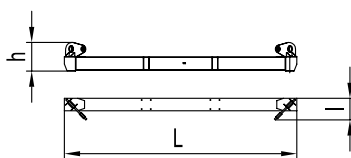
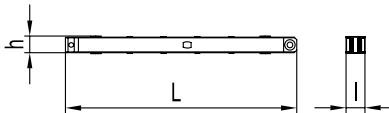
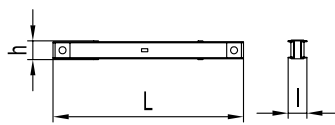


A	12m-19m
B	2m
C	2.58m
D	2.17m
E	1.495m
H1	45.6m
R1°	25.4t-27.3t
R2°	22.3t-23.7t
P°	110t

● 工作状态无系数  
In service without coefficient

外形尺寸重量表 Dimensions weights


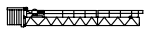
塔机回转部分 Slewing		L(m)	l(m)	h(m)	Kg
平衡臂 Counter-jib		20.7	3.15	1.85	11300
撑杆 Strut		8.79	1.60	1.40	2500
驾驶室节 Cab		2.95	1.60	4.30	4600
回转总成 Pivot		4.25	2.40	2.40	8300
起重臂节 Jib section		1	10.35	1.75	2472
起重臂节 Jib section		2	10.35	1.60	2227
		6	10.35	1.60	1820
		7	10.35	1.60	1954
起重臂节 Jib section		3	5.33	1.60	1020
		4	5.33	1.60	1020
		5	5.33	1.60	1020
		8	5.33	1.60	585
		9	5.33	1.60	447
		10	5.33	1.60	345
变幅小车 Trolley		1.95	1.90	1.02	495
吊钩滑轮组 Hook assembly		1.35	0.395	2.20	637

顶升装置 Telescoping equipment		L(m)	l(m)	h(m)	Kg
顶升套架 Telescopic cage		7.26	4.3	4.05	4863
塔身部分 Mast		L(m)	l(m)	h(m)	Kg
基础节 Basic mast		7.76	2.0	2.1	4320
标准节 Standard mast		3.26	2.2	2.2	1820
底部 Base		L(m)	l(m)	h(m)	Kg
固定支脚 Fixing angles		1.2	0.6	0.6	295
底架塔节 Chassis-mast		3.82	2.48	2.48	3260
底架纵梁 Side member		7.14	2.51	0.52	2009
底架横梁 Traverse		6.38	0.58	0.8	1410
底架撑杆 Brace rod		4.45	0.35	0.32	710
底架水平杆 Horizontal member		2.44	0.22	0.24	151

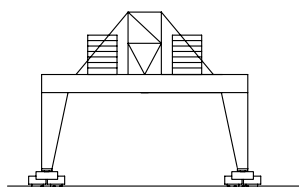
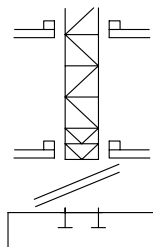
机构特性 Mechanisms specification		☐					☒					🔊 m	Kw		
起升 Hoisting	▲	75JLF40Y★	m/min	0-4	0-20	0-40	0-60	0-80	0-2	0-10	0-20	0-30	0-40	800	75
			t	8	8	8	4	2	16	16	16	8	4		
		75LVF	m/min	0-4	0-20	0-40	0-60	0-80	0-2	0-10	0-20	0-30	0-40	1000 >1000★	75
			t	8	8	8	4	2	16	16	16	8	4		
变幅 Trolleying	◀▶	7.5TVF	m/min	0-60									7.5		
		JXL185		7.5											
回转 Slewing	🌀	9SVF	r/min	0-0.6									9x2		
		145SVT		145Nm x 2											
行走 Travelling	🚶	5.2TRVF	m/min	0-15									5.2x4		
🔌 电源 Power Supply		380V 50Hz / 440V 60Hz													
KVA 供电容量 Necessary Electric Power		130KVA													

★ 同我们协商 Consult us  
★ 标准配置 Standard configuration

平衡臂配重  
Counter-jib ballast

			75JLF40Y (t)	75LVF (t)
70m			22.2	21.0
65m			21.7	20.5
60m			18.2	17.0
55m			17.9	16.6
50m			16.4	15.2
45m			14.2	13.0

可变换的其它安装方式  
Mounting possibilities



🔊 同我们协商  
Consult us

F 反力  
Reactions

● 工作状态 In service  
■ 非工作状态 Out of service

⊕ 自重  
Self-load

不带载荷及配重, 最大臂长及标准高度时的自重.  
Without load and counter-weight with longest jib and standard height