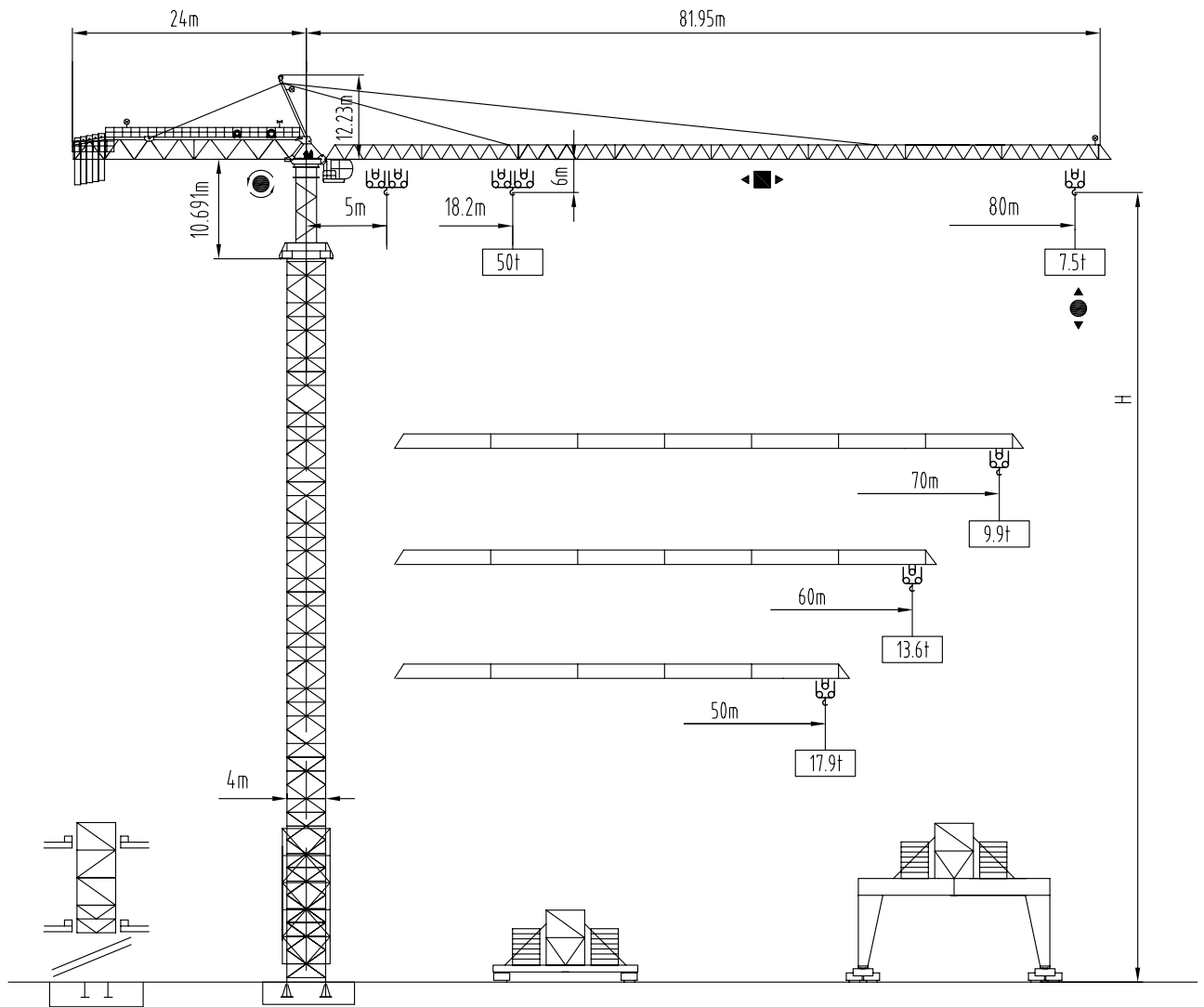




沈阳三洋建筑机械有限公司  
SHENYANG SANYO BUILDING MACHINERY CO., LTD

TOWER CRANE QTZ型1000tm  
(M125/75)

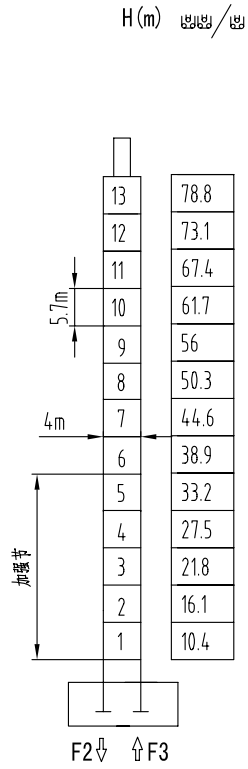




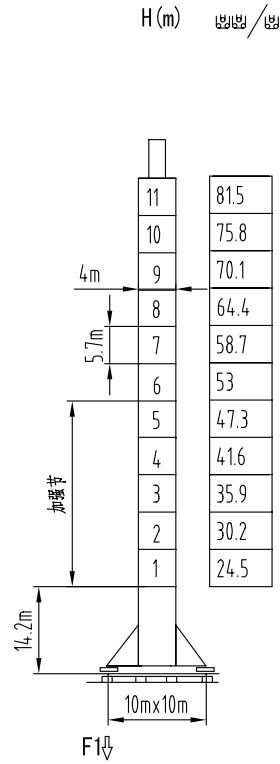
塔身截面 Mast 4m x 4m

50-80m

当臂长组合为60-70米时，固定式独立高度可达90.2米，行走式独立高度可达92.9米。



F2	• 289t	■ 306t
F3	• 61t	■ 124t
	299t	



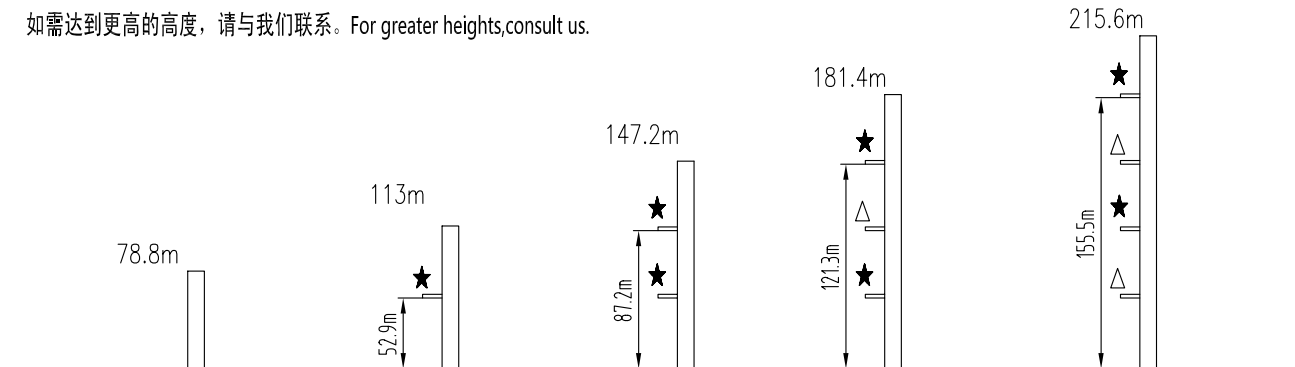
F1	• 256t	■ 253t
	365t	

固定式附着高度 Anchoring height of stationary crane

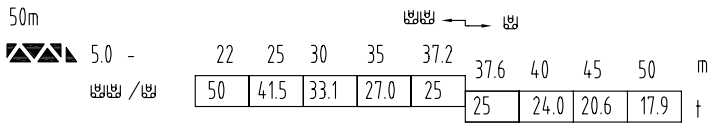
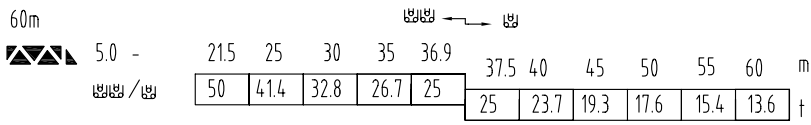
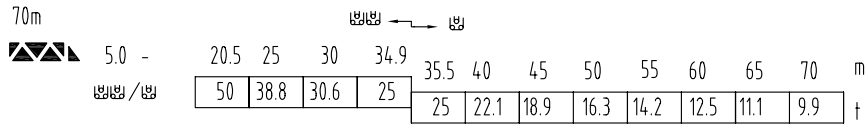
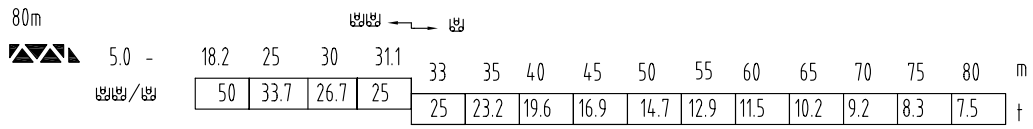
★ 紧固附着框 Anchorages tightened

△ 放松附着框 Anchorages released

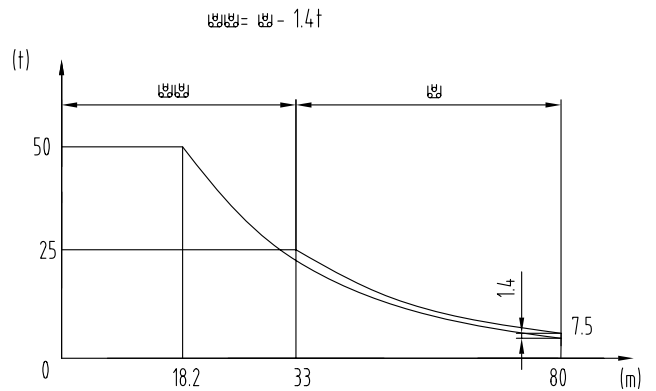
如需达到更高的高度，请与我们联系。For greater heights, consult us.



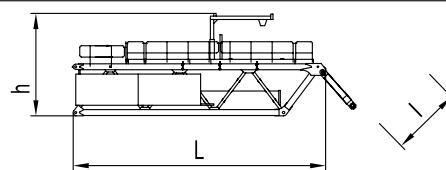
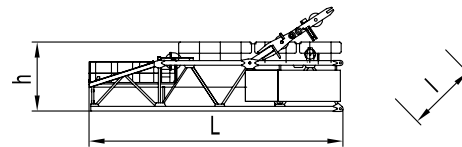
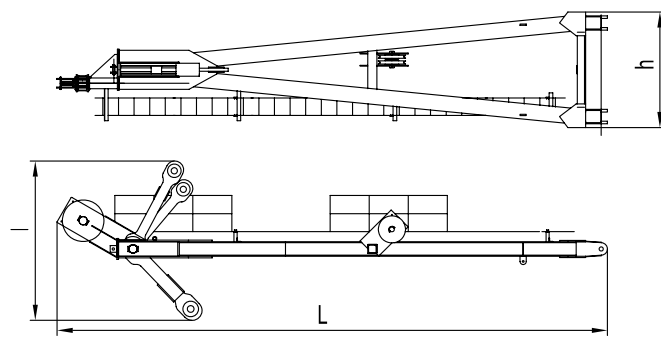
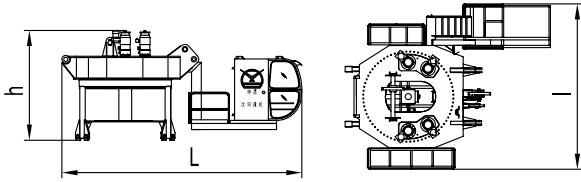
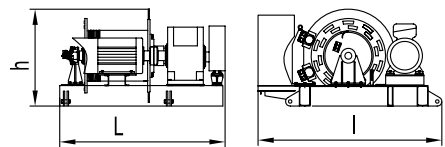
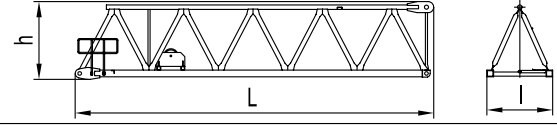
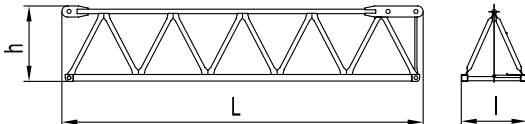
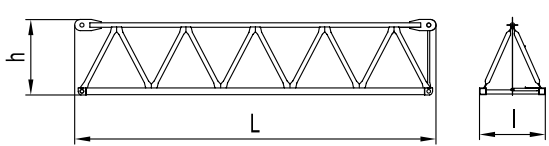
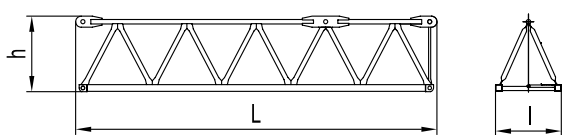
# 载荷特性 Load diagrams

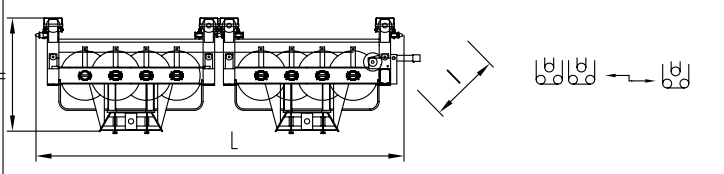
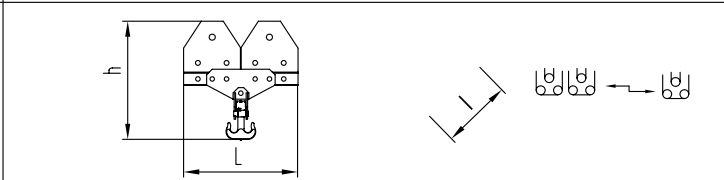
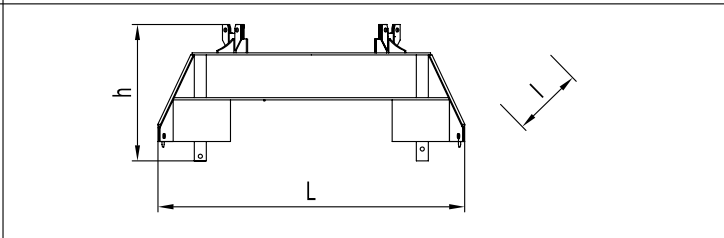
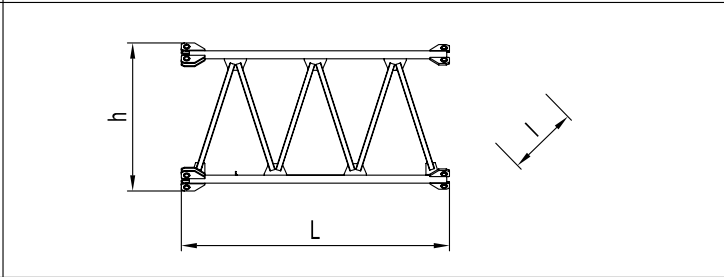
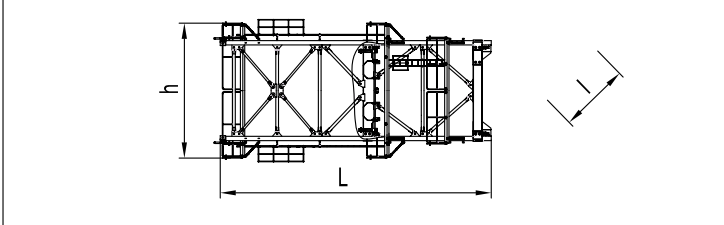
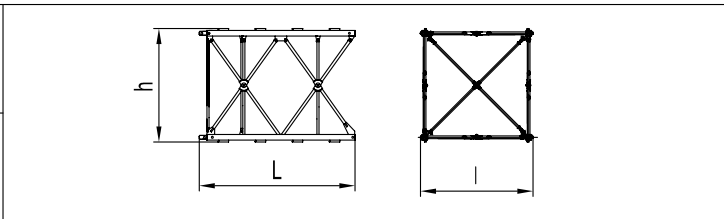
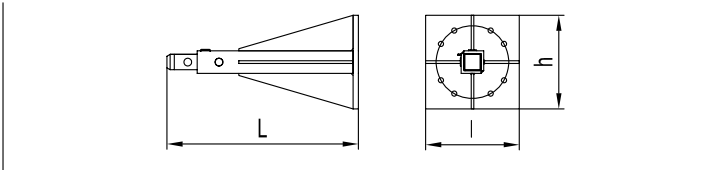
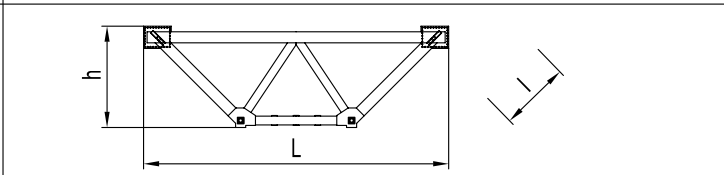


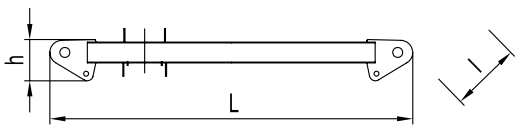
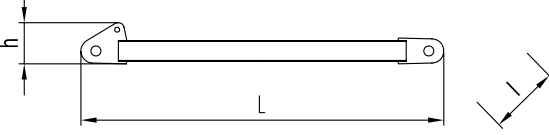
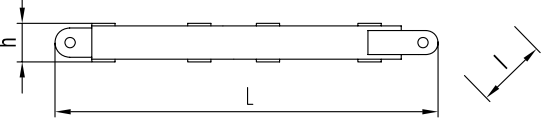
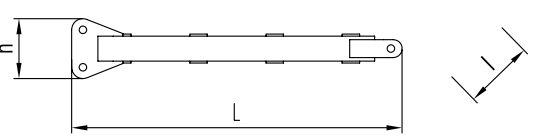

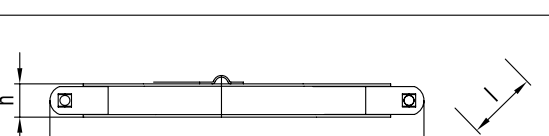
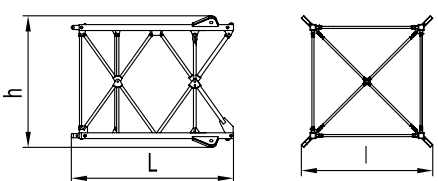
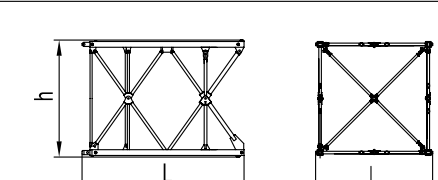
标准小车可使用 4/ 8倍率绳 standard trolley 4/8 fall.  
 使用八倍率时, 应从四倍率的载荷中减去1.4吨  
 When using 8:1 ratio subtract 1.4 from the loads



外形尺寸重量表 Dimensions weights

塔机回转部分 Slewing		L(m)	l(m)	h(m)	Kg	
平衡臂根节 Counter-jib foot		12.14	3.972	4.923	14074	
平衡臂端节 Counter-jib nose		12.205	2.677	3.32	13069	
塔头 Cat-head		10.482	3.455	2.222	4539	
回转机构 Slewing mechanism		7.860	5.43	3.60	29861	
起升机构 Hoisting mechanism		2.888	3.224	1.695	9710	
起重臂节 Jib section	 1	10.34	1.9	2.061	4595	
起重臂节 Jib section	 2	10.42	1.90	1.958	4414	
起重臂节 Jib section		3	10.42	1.90	1.978	3480
		4	10.42	1.90	1.956	3879
		5	10.42	1.90	1.956	3299
		7	10.31	1.90	1.896	3857
		8	10.365	1.90	1.90	3857
起重臂节 Jib section	 6	10.42	1.90	1.956	3788	

塔机回转部分 Slewing		L(m)	l(m)	h(m)	Kg
变幅小车 Trolley		3.831	2.300	1.615	2500
吊钩滑轮组 Hook assembly		1.864	0.33	2.86	2475
十字梁 Cross-beam		5.47	4.97	2.47	18420
过渡节 Transition mast		6.02	2.55	2.55	5500
顶升装置 Telescoping equipment		L(m)	l(m)	h(m)	Kg
套架 Telescopic cage		13.55	7.210	6.745	32080
塔身部分 Mast		L(m)	l(m)	h(m)	Kg
加强节 Reinforcing mast		5.990	4.336	4.336	8500
标准节 Standard mast		5.990	4.336	4.336	7300
底部 Base		L(m)	l(m)	h(m)	Kg
固定支脚 Fixing angles		1.79	0.900	0.900	780
底架片 Chassis panels		11.000	1.300	3.360	7315x2

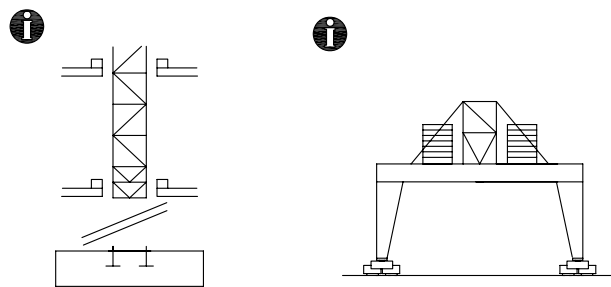
底部 Base		L(m)	l(m)	h(m)	Kg
底架横梁 Traverse		4.360	0.5	0.51	560
底架横梁 Traverse		4.360	0.5	0.51	533
底架横梁 Traverse		2.500	0.29	0.51	177
底架横梁 Traverse		2.650	0.25	0.48	202
底架横梁 Traverse		2.650	0.25	0.48	186
斜撑杆 Oblique legs		7.570	0.300	0.400	1642x4
底架塔节1 Chassis-mast 1		4.865	4.865	5.990	10315
底架塔节2 Chassis-mast 2		4.225	4.225	5.990	10436

机构特性 Mechanisms specification				吊钩			滑轮组			吊钩 m	Kw
起升 Hoisting	▲	132LVF	m/min	0-44	0-33	0-22	0-22	0-16.5	0-11	850	132
			t	6.25	12.5	25	1.25	25	50		
		160LVF	m/min	0-60	0-44	0-22	0-30	0-22	0-11	850	160
			t	6.25	12.5	25	1.25	25	50		
变幅 Trolleying	◀▶	18.5TVF	m/min	0-30						18.5	
回转 Slewing	◎	155SVF	r/min	0-0.45						155Nm x 4	
		11SVF	r/min							11 x 4	
行走 Travelling	◀▶	7.5TRVF	m/min	0-15						7.5 x 8	
电源 Power Supply		380V 50Hz / 440V 60Hz									
KVA 供电容量 Necessary Electric Power		300KVA									

平衡臂配重  
Counter-jib ballast

80m	24m	▲ (t)
80m	24m	73.1
70m	24m	60.2
60m	24m	53.75
50m	24m	44.3

可变换的其它安装方式  
Mounting possibilities



同我们协商  
Consult us

F 反力      • 工作状态      In service      自重      不带载荷及配重, 最大臂长及标准高度时的自重.  
Reactions    ■ 非工作状态      Out of service      Self-load      Without load and counter-weight with longest jib and standard height