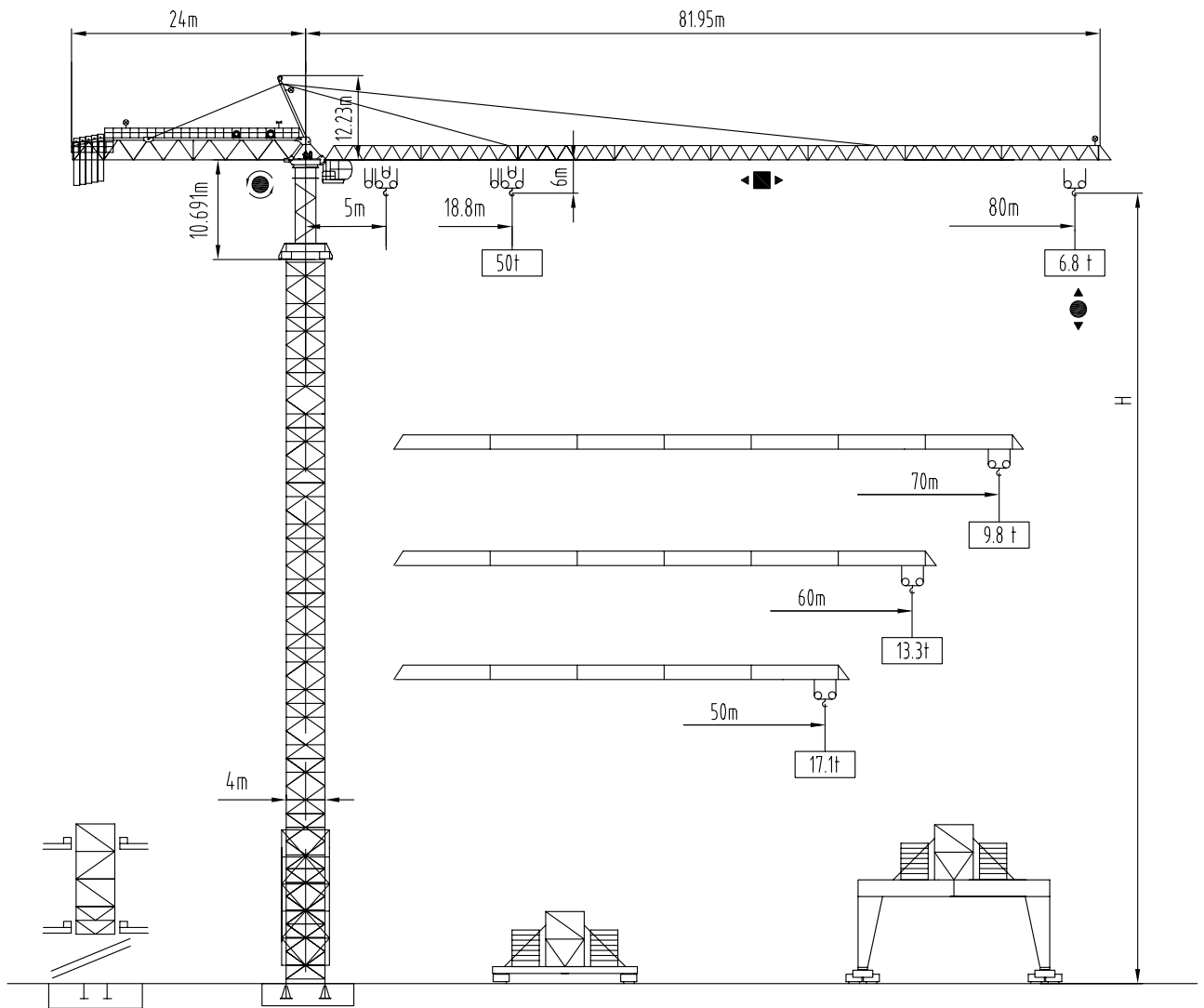




沈阳三洋建筑机械有限公司
SHENYANG SANYO BUILDING MACHINERY CO., LTD

TOWER CRANE QTZ型1000tm
(M125/75)

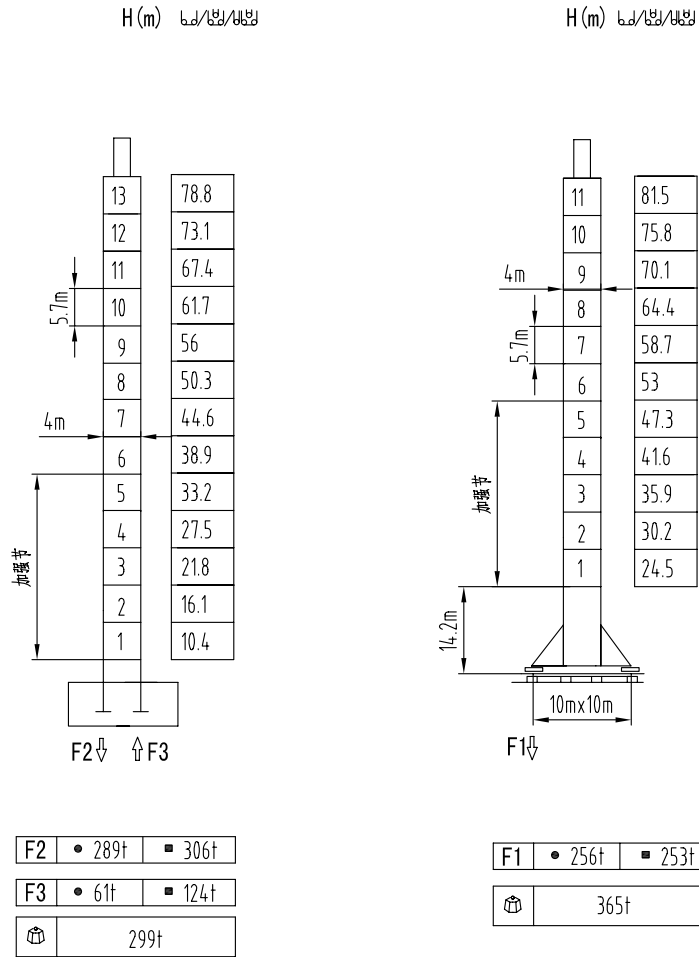




塔身截面 Mast □ 4m×4m

50-80m

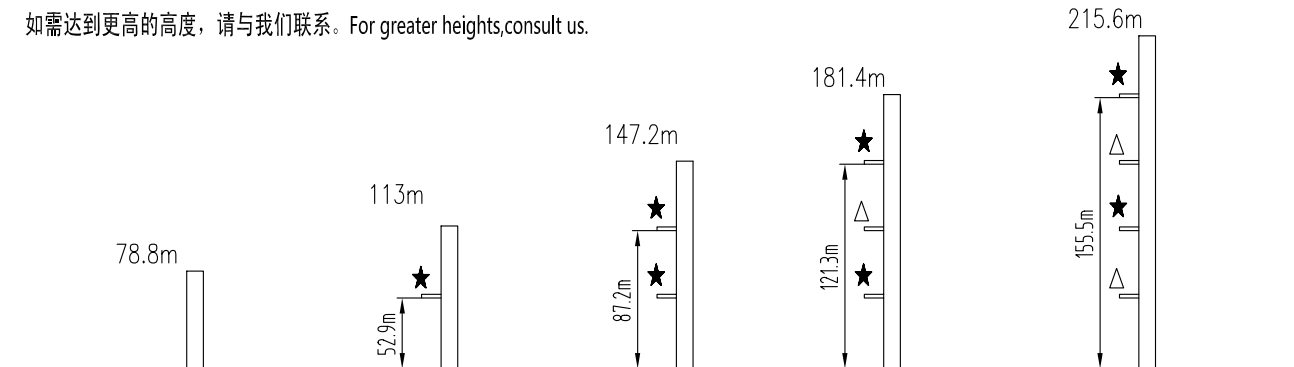
当臂长组合为60-70米时，固定式独立高度可达90.2米，行走式独立高度可达92.9米。



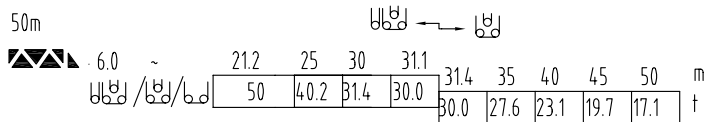
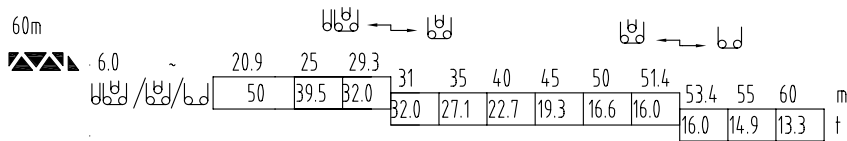
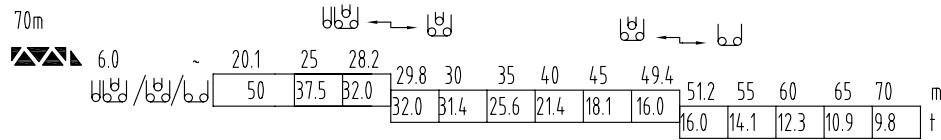
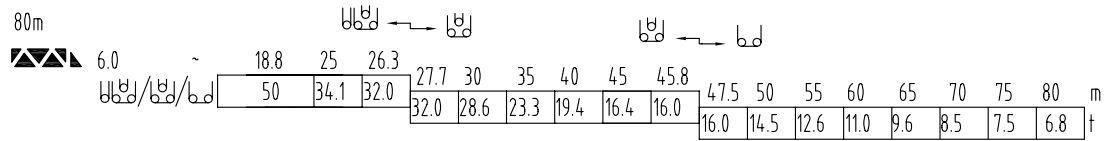
★ 紧固附着框 Anchorages tightened

△ 放松附着框 Anchorages released

如需达到更高的高度，请与我们联系。For greater heights, consult us.



载荷特性 Load diagrams



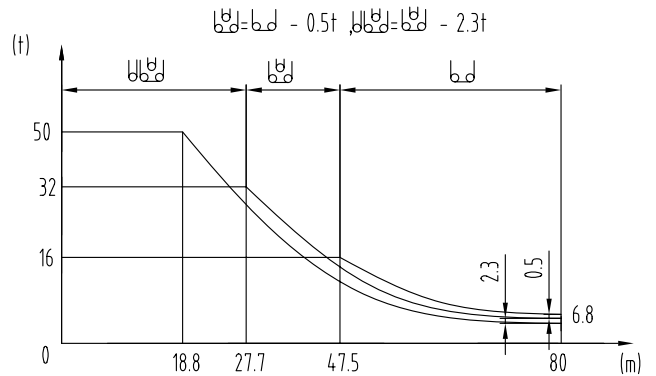
标准小车可使用 2/4/6倍率绳 standard trolley 2/4/6 fall.

使用四倍率时, 应从二倍率的载荷中减去0.5吨

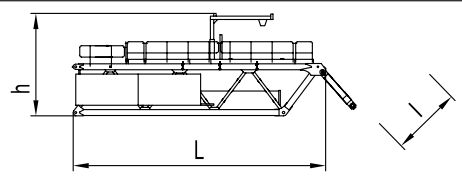
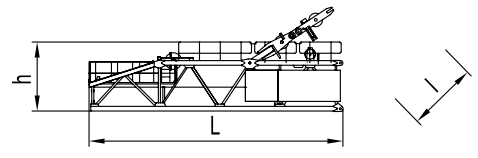
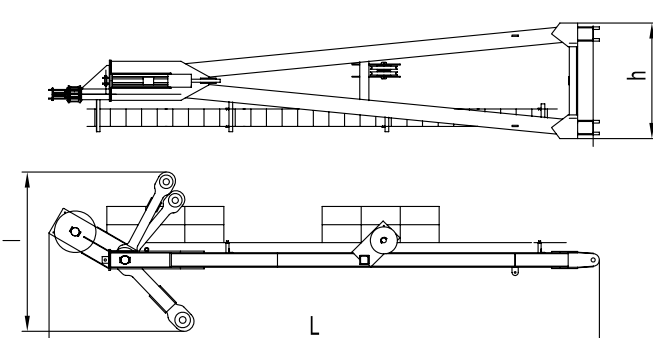
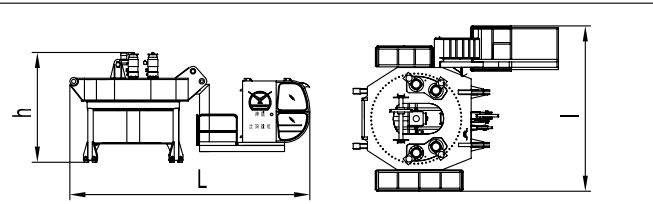
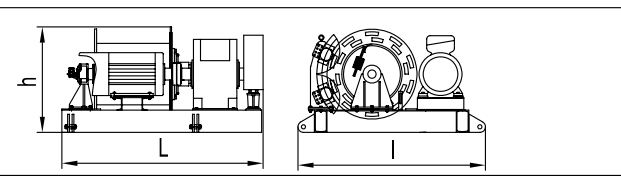
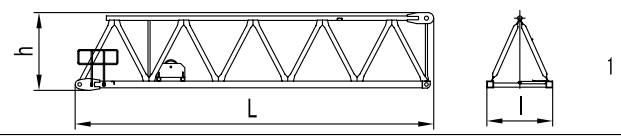
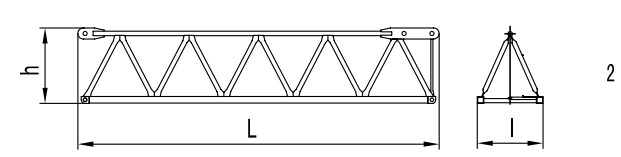
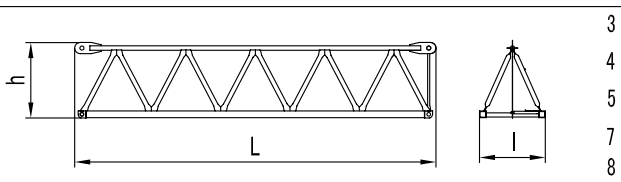
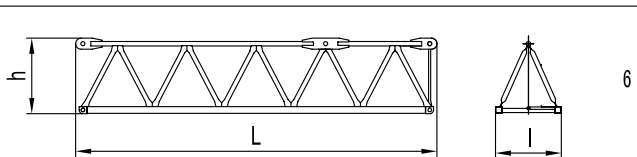
使用六倍率时, 应从四倍率的载荷中减去2.3吨

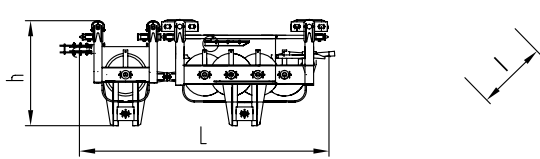
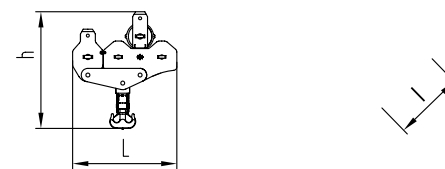
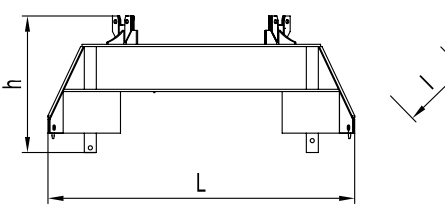
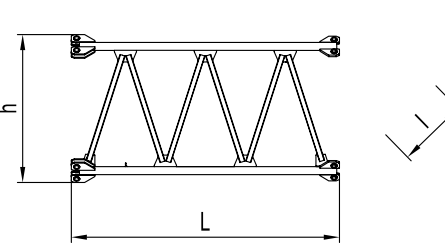
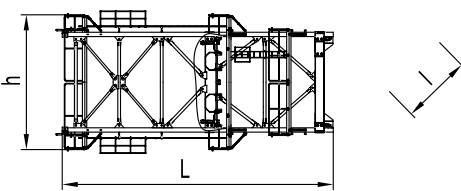
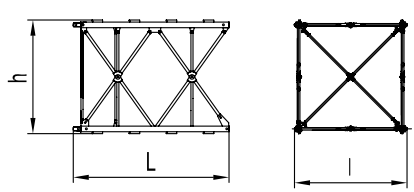
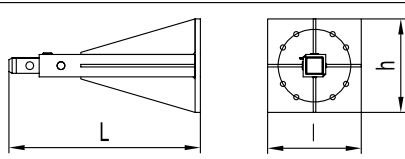
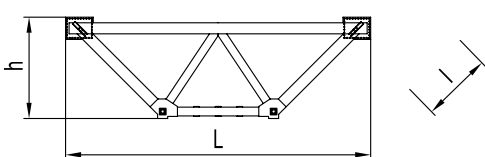
When using 4倍率 subtract 0.5t from the loads 2倍率

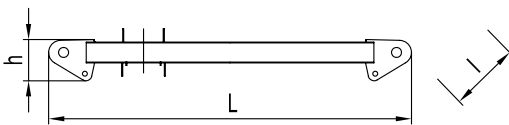
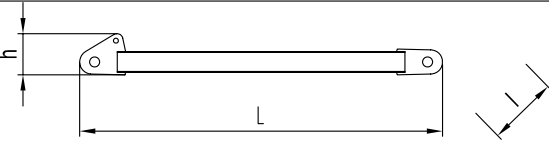
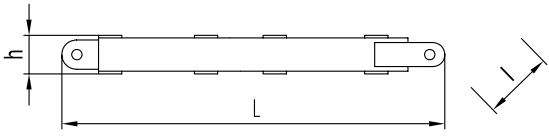
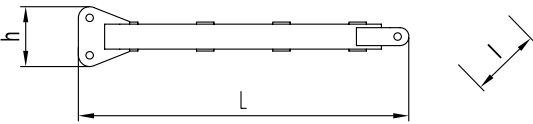
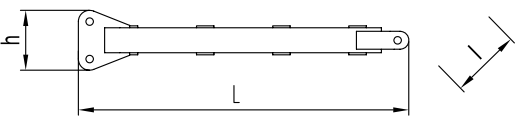
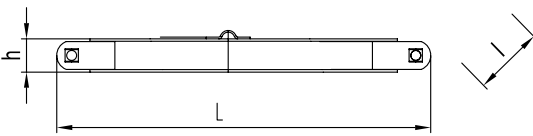
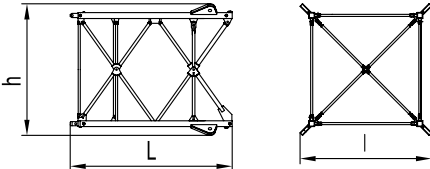
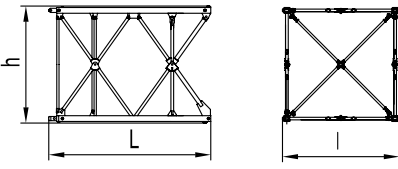
When using 6倍率 subtract 2.3t from the loads 4倍率









外形尺寸重量表 Dimensions weights


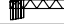

塔机回转部分 Slewing		L(m)	l(m)	h(m)	Kg	
平衡臂根节 Counter-jib foot		12.14	3.972	4.923	14074	
平衡臂端节 Counter-jib nose		12.205	2.677	3.32	13069	
塔头 Cat-head		10.482	3.455	2.222	4539	
回转机构 Slewing mechanism		7.860	5.43	3.60	29861	
起升机构 Hoisting mechanism		2.90	2.702	1.52	8804	
起重臂节 Jib section		10.34	1.9	2.061	4595	
起重臂节 Jib section		10.42	1.90	1.958	4414	
起重臂节 Jib section		3	10.42	1.90	1.978	3480
		4	10.42	1.90	1.956	3879
		5	10.42	1.90	1.956	3299
		7	10.31	1.90	1.896	3857
		8	10.365	1.90	1.90	3857
起重臂节 Jib section		10.42	1.90	1.956	3788	

塔机回转部分 Slewing		L(m)	l(m)	h(m)	Kg
变幅小车 Trolley		4.638	2.456	2.0	3423
吊钩滑轮组 Hook assembly		3.13	0.4	3.5	3073
十字梁 Cross-beam		5.47	4.97	2.47	18420
过渡节 Transition mast		6.02	2.55	2.55	5500
顶升装置 Telescoping equipment		L(m)	l(m)	h(m)	Kg
套架 Telescopic cage		13.55	7.210	6.745	32080
塔身部分 Mast		L(m)	l(m)	h(m)	Kg
加强节 Reinforcing mast		5.990	4.336	4.336	8500
标准节 Standard mast		5.990	4.336	4.336	7300
底部 Base		L(m)	l(m)	h(m)	Kg
固定支脚 Fixing angles		1.79	0.900	0.900	780
底架片 Chassis panels		11.000	1.300	3.360	7315x2

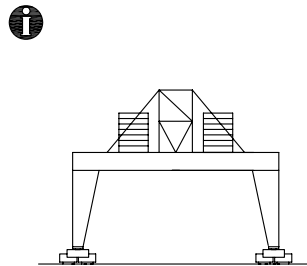
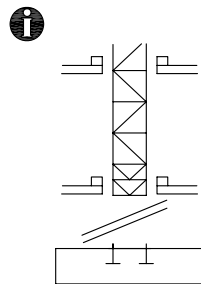
底部 Base		L(m)	l(m)	h(m)	Kg
底架横梁 Traverse		4.360	0.5	0.51	560
底架横梁 Traverse		4.360	0.5	0.51	533
底架横梁 Traverse		2.500	0.29	0.51	177
底架横梁 Traverse		2.650	0.25	0.48	202
底架横梁 Traverse		2.650	0.25	0.48	186
斜撑杆 Oblique legs		7.570	0.300	0.400	1642x4
底架塔节1 Chassis-mast 1		4.865	4.865	5.990	10315
底架塔节2 Chassis-mast 2		4.225	4.225	5.990	10436

机构特性 Mechanisms specification				a=6			a=4			a=2			 m	Kw
起升 Hoisting		160LVF	m/min	0-14	0-21	0-28	0-21	0-32	0-42	0-42	0-64	0-85	600	160
			t	50	25	12.5	32	16	8	16	8	4		
变幅 Trolleying		18.5TVF	m/min	0-30									18.5	
回转 Slewing		155SVF	r/min	0-0.45									155Nm x 4	
		11SVF	r/min										11 x 4	
行走 Travelling		7.5TRVF	m/min	0-15									7.5 x 8	
 电源 Power Supply				380V 50Hz / 440V 60Hz										
KVA 供电容量 Necessary Electric Power				300KVA										

平衡臂配重
Counter-jib ballast

		 (t)
80m	24m	74.7
70m	24m	60.6
60m	24m	53.55
50m	24m	44.3

可变换的其它安装方式
Mounting possibilities



 同我们协商
Consult us

F 反力 • 工作状态 In service ⊕ 自重 不带载荷及配重，最大臂长及标准高度时的自重。
Reactions ■ 非工作状态 Out of service Self-load Without load and counter-weight with longest jib and standard height