



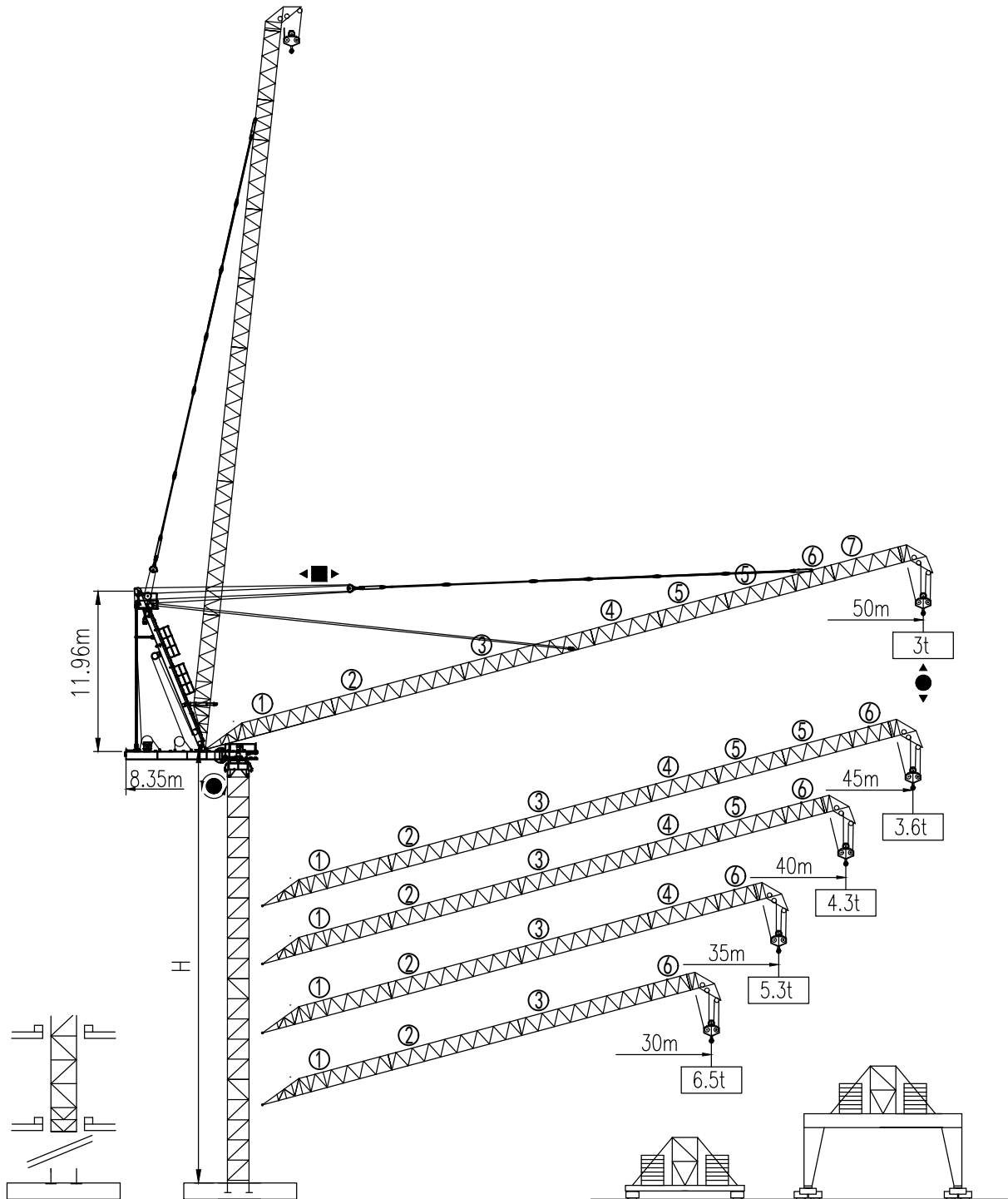
沈阳三洋建筑机械有限公司

SHENYANG SANYO BUILDING MACHINERY CO., LTD

Max Load:12Ton  
Jib:50M  
Tip Load:3.0Ton  
Free Standing:48.67M

TOWER CRANE QTD 160t · m

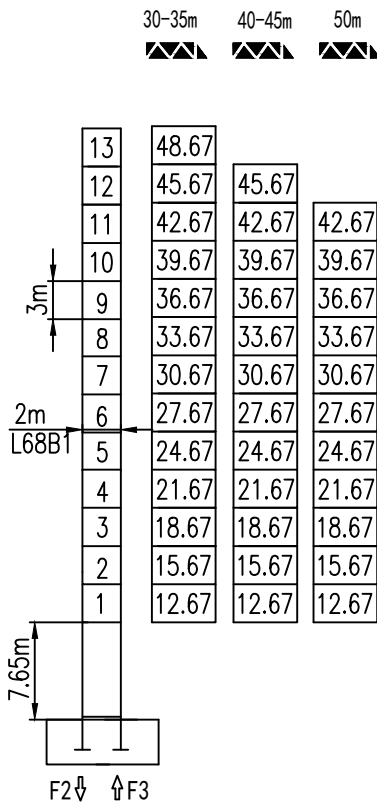
(FL30/30)



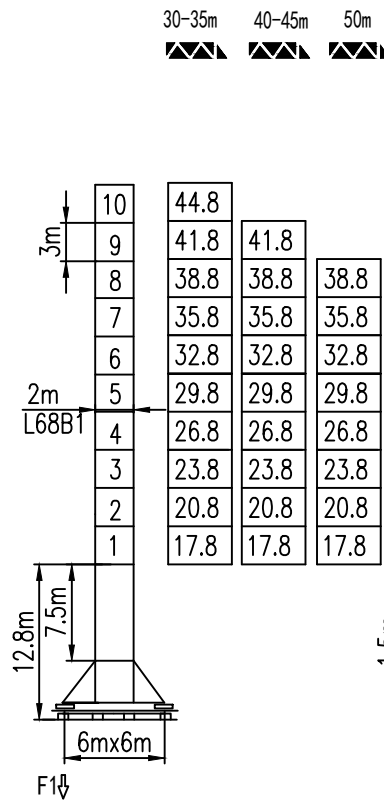


塔身截面L68B1 Mast  $\square 12\text{m} \times 2\text{m}$

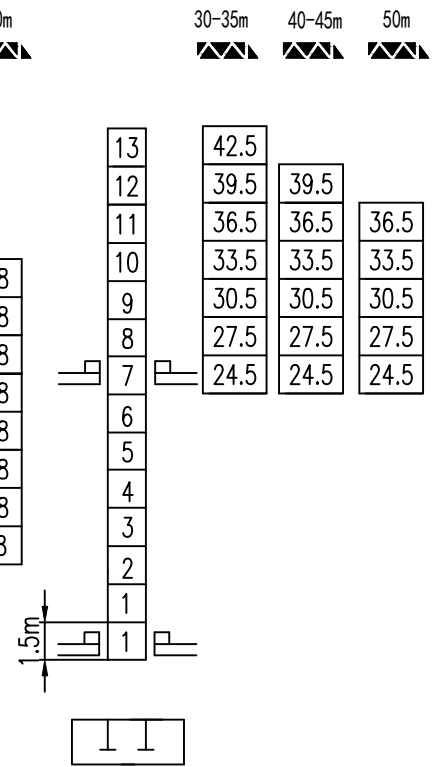
30-50m



F2	• 183t	▪ 239t
F3	• 136t	▪ 163t
🏠	74t	



F1	• 162t	▪ 192t
🏠	79t	

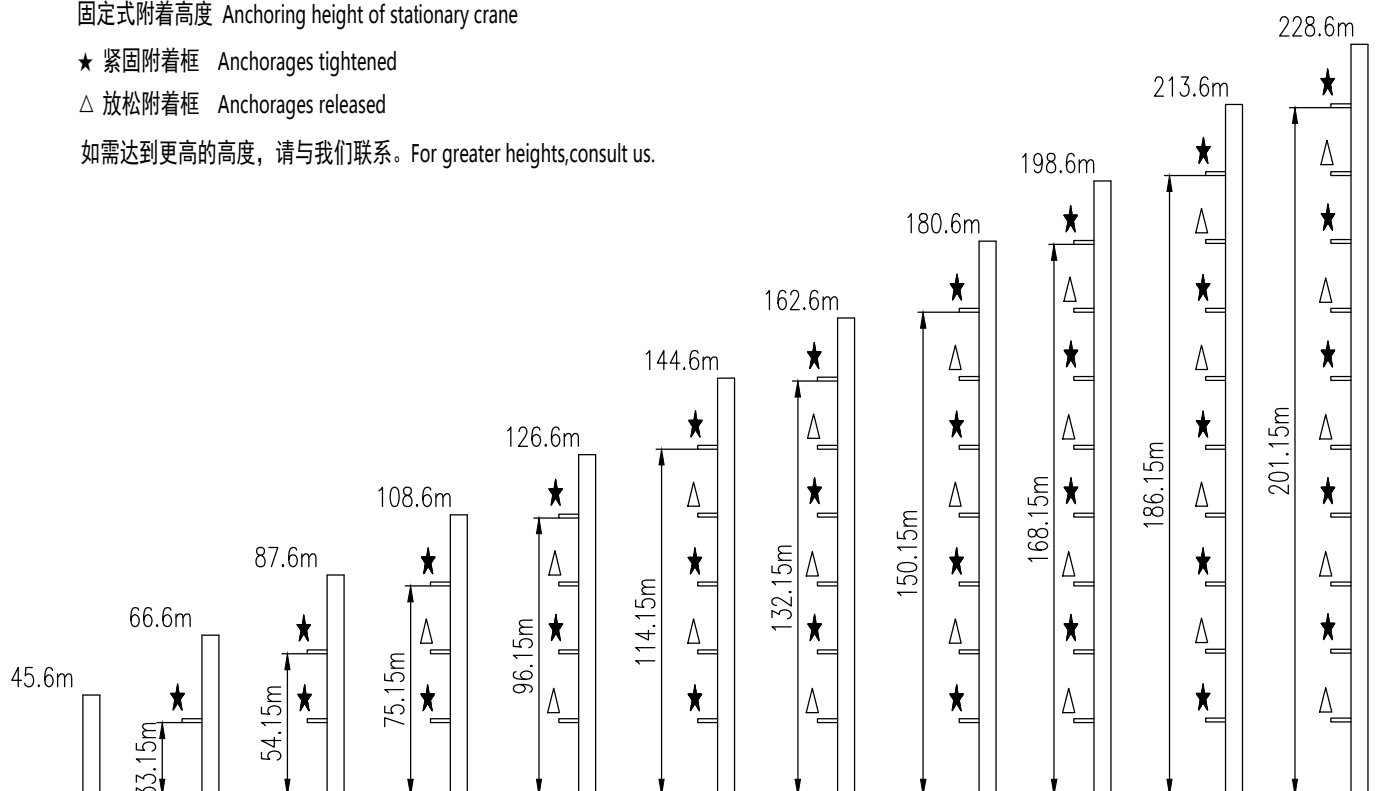


固定式附着高度 Anchoring height of stationary crane

★ 紧固附着框 Anchorages tightened

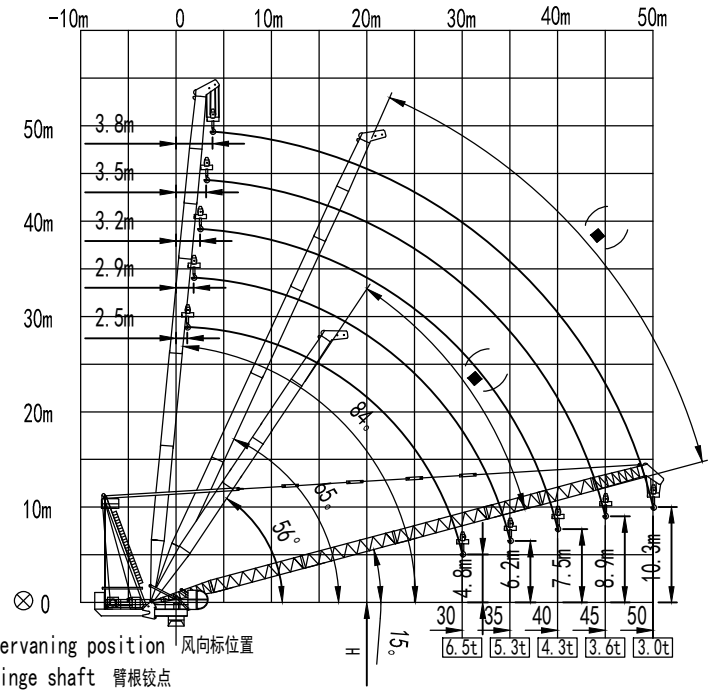
△ 放松附着框 Anchorages released

如需达到更高的高度, 请与我们联系。For greater heights, consult us.



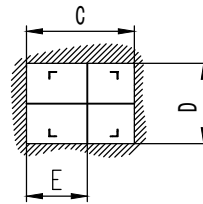
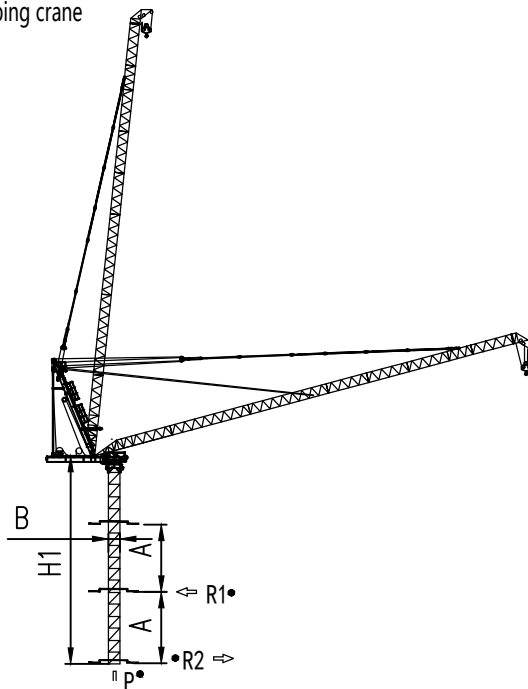
载荷特性 Load diagrams

50m	4	→	18	20	22	25	27	30	32	35	37	40	42	45	47	50	m
			12	10	8.7	7.5	6.8	6.0	5.5	4.9	4.5	4.1	3.8	3.5	3.2	3.0	t
			6.0   5.5   5.0   4.5   4.1   3.8   3.5   3.2   3.0 t														
45m	3.5	→	18	20	22	25	27	30	32	35	37	40	42	45	m		
			12	10	9.0	7.7	7.0	6.2	5.7	5.1	4.7	4.2	4.0	3.6	t		
			6.0   5.7   5.0   4.7   4.2   4.0   3.6 t														
40m	3.2	→	18	20	22	25	27	30	32	35	37	40	m				
			12	10	9.1	7.8	7.1	6.2	5.7	5.1	4.8	4.3	t				
			6.0   5.7   5.1   4.8   4.3 t														
35m	2.9	→	18	20	22	25	27	30	32	35	m						
			12	10	9.2	8.0	7.2	6.4	5.9	5.3	t						
			6.0   5.3 t														
30m	2.5	→	18	20	22	25	27	30	m								
			12	10	9.4	8.1	7.3	6.5	t								
			6.5 t														



(■) Weathervaning position 风向标位置  
 (⊗) Jib hinge shaft 臂根铰点

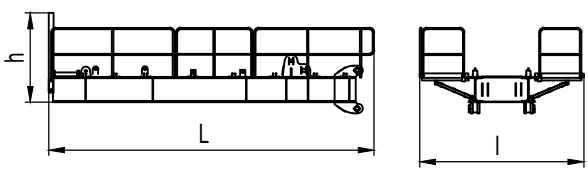
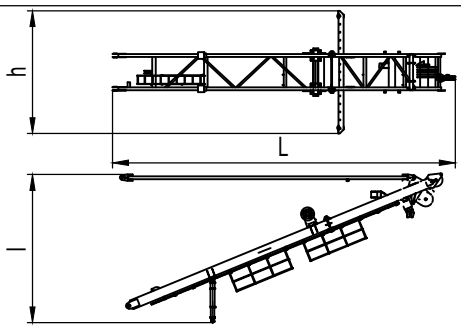
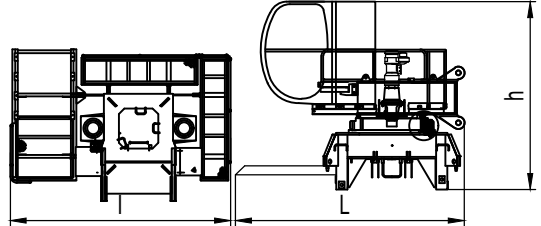
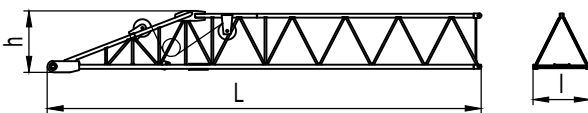
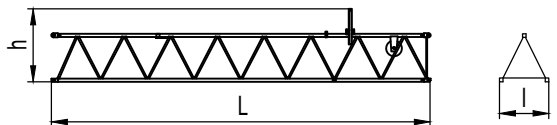
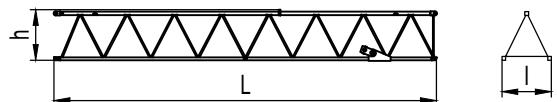
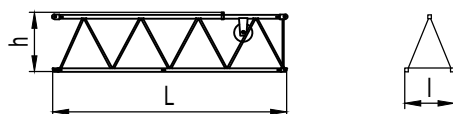
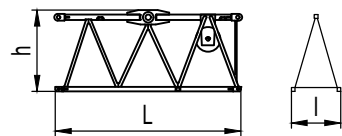
内爬塔机 Climbing crane

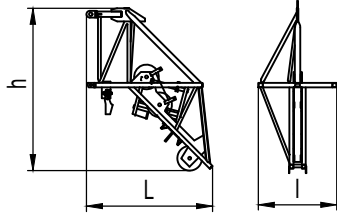
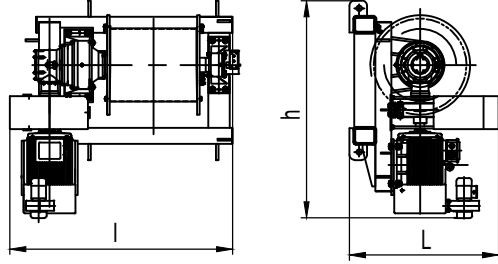
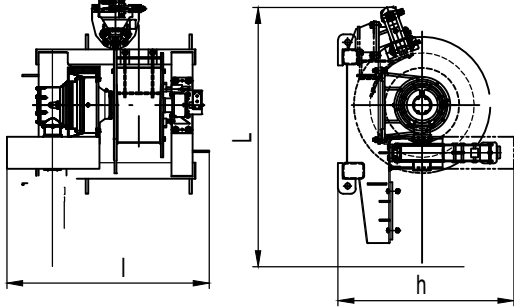
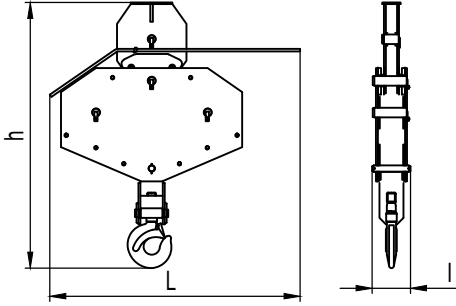
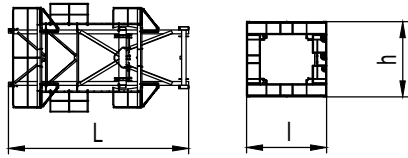


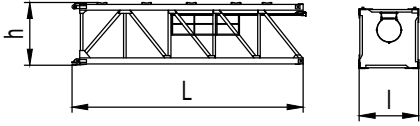
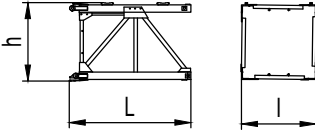
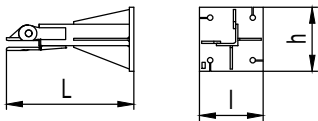
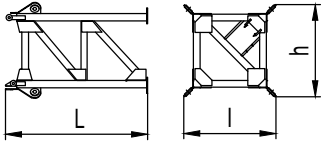
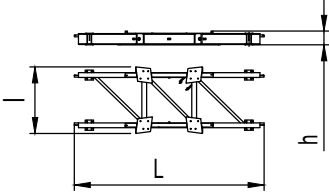
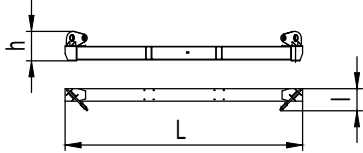
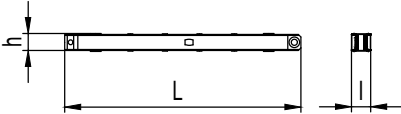
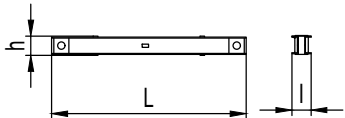
A	12m-19m
B	2m
C	2.58m
D	2.17m
E	1.495m
H1	39.5m
R1°	25t-34.2t
R2°	23.2t-32.5t
P°	87t

● 工作状态无系数  
 In service without coefficient

外形尺寸重量表 Dimensions weights

塔机回转部分 Slewing		L(m)	l(m)	h(m)	Kg	
平衡臂 Counter-jib		7.83	3.86	2.41	6874	
塔头 Cat-head		12.89	6.01	4.62	6755	
回转总成 Pivot		4.04	3.99	2.83	10331	
起重臂节 Jib section		10.2	1.41	1.44	1627	
起重臂节 Jib section		10.13	1.35	1.95	881	
起重臂节 Jib section		10.11	1.39	1.34	810	
起重臂节 Jib section		4	5.28	1.33	1.34	426
		5	5.28	1.33	1.34	405
		7	5.28	1.33	1.34	437
起重臂节 Jib section		3.14	1.33	1.36	357	

塔机回转部分 Slewing		L(m)	l(m)	h(m)	Kg	
起重臂节 Jib section		8	2.12	1.33	2.93	506
起升机构 Hoisting mechanism		2.05	2.17	1.41	2300	
变幅机构 Luffing mechanism		1.91	2.43	1.66	2400	
吊钩滑轮组 Hook assembly		1.57	0.25	1.67	358	
顶升装置 Telescoping equipment		L(m)	l(m)	h(m)	Kg	
顶升套架 Telescopic cage		7.26	4.3	4.05	4863	

塔身部分 Mast		L(m)	l(m)	h(m)	Kg
基础节 Basic mast		7.76	2.0	2.1	4320
标准节 Standard mast		3.26	2.2	2.2	1820
底部 Base		L(m)	l(m)	h(m)	Kg
固定支脚 Fixing angles		1.2	0.6	0.6	295
底架塔节 Chassis mast		3.82	2.48	2.48	3260
底架纵梁 Side member		7.14	2.51	0.52	2009
底架横梁 Traverse		6.38	0.58	0.8	1410
底架撑杆 Brace rod		4.45	0.35	0.32	710
底架水平杆 Horizontal member		2.44	0.22	0.24	151

机构特性 Mechanisms specification														Kw
起升 Hoisting		55JLF30AY* m/min	0-5.52	0-23	0-46	0-69	0-92	0-2.76	0-11.5	0-23	0-34.5	0-46	560	55
		t	6	6	6	3	1.5	12	12	12	6	3		
		55JLF30DS m/min	0-4.86	0-20.25	0-40.5	0-60.75	0-81	0-2.43	0-10.125	0-20.25	0-30.375	0-40.5	1140 ≥140*	55
		t	6	6	6	3	1.5	12	12	12	6	3		
变幅 Luffing		55JLF40A	0-3										55	
回转 Slewing		9SVF	0-0.8										9x2	
		145SVT											145Nm x 2	
行走 Travelling		4TRVF	0-12										4x4	

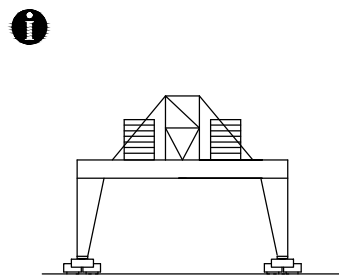
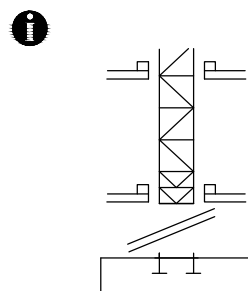
电源	Power Supply	380V 50Hz / 440V 60Hz
KVA 供电容量	Necessary Electric Power	200KVA

- \* 同我们协商, Consult us
- \* 标准配置, Standard configuration

平衡臂配重  
Counter-jib ballast

		(t)
50m	8.65m	12
45m	8.65m	11
40m	8.65m	10
35m	8.65m	8
30m	8.65m	6

可变换的其它安装方式  
Mounting possibilities



同我们协商  
Consult us

F 反力	● 工作状态	In service	⊕ 自重	不带载荷及配重, 最大臂长及标准高度时的自重.
Reactions	■ 非工作状态	Out of service	Self-load	Without load and counter-weight with longest jib and standard height