

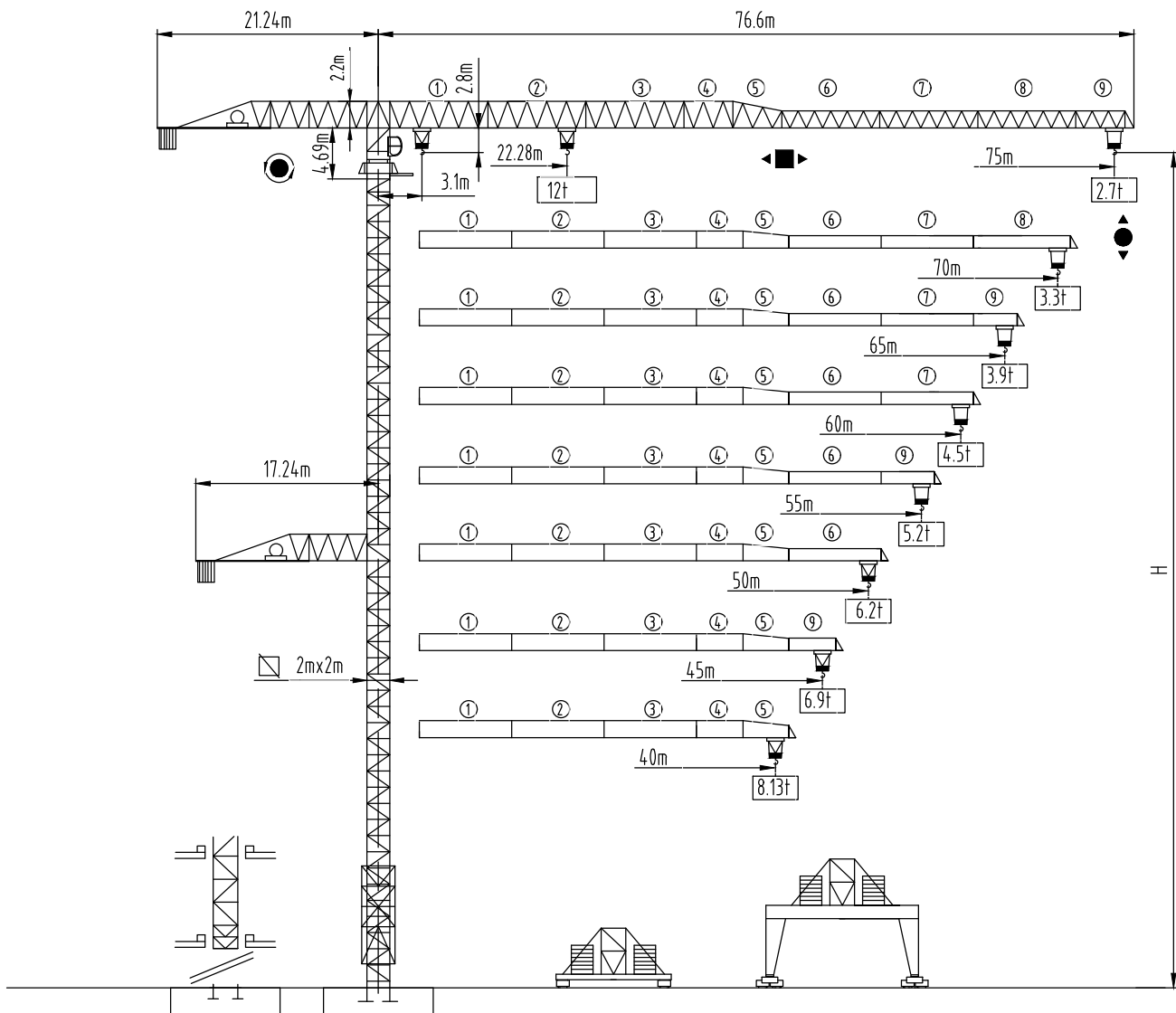


沈阳三洋建筑机械有限公司

SHENYANG SANYO BUILDING MACHINERY CO., LTD

Max Load: 12Ton
 Jib: 75M
 Tip Load: 2.7Ton
 Free Standing: 51.54M

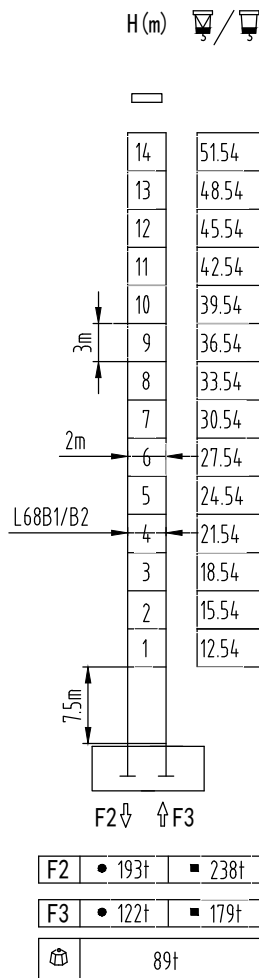
TOWER CRANE QTP 310t · m
 (R75/27)





塔身截面 L68B1/L68B2 Mast □2mx2m

40-75m

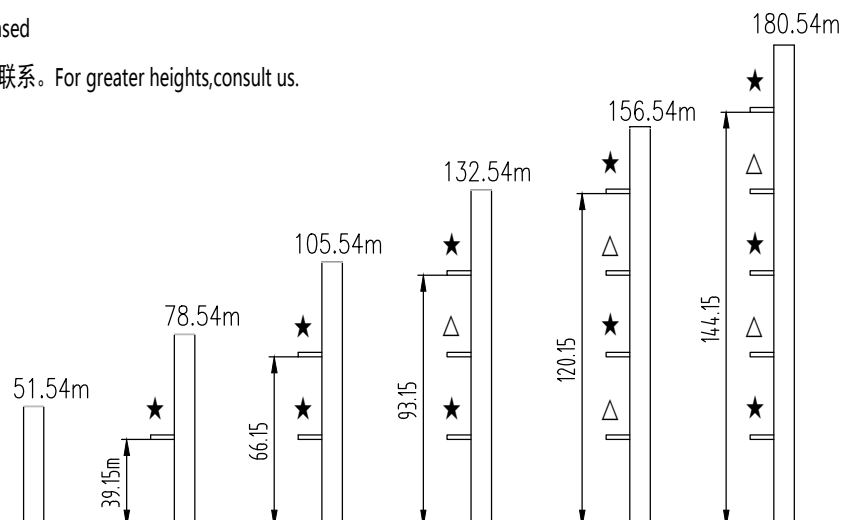


固定式附着高度 Anchoring height of stationary crane

★ 紧固附着框 Anchorages tightened

△ 放松附着框 Anchorages released

如需达到更高的高度, 请与我们联系。For greater heights, consult us.



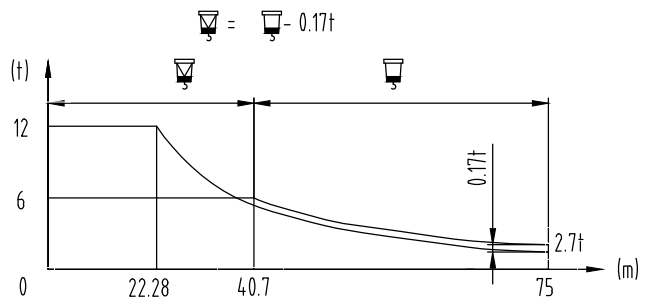
载荷特性 Load diagrams

75m	3.1-	22.28	25	30	35	40	45	50	55	60	65	70	75	m
	▽	12	10.49	8.46	7.02	6.00	5.13	4.48	3.94	3.5	3.13	2.81	2.53	t
	3.1-					40.7	45	50	55	60	65	70	75	m
	▽					6.00	5.30	4.65	4.11	3.67	3.30	2.98	2.7	t
70m	3.1-	23.96	25	30	35	40	45	50	55	60	65	70	m	
	▽	12	11.42	9.23	7.68	6.53	5.64	4.93	4.36	3.88	3.48	3.13	t	
	3.1-					43.8	45	50	55	60	65	70	m	
	▽					6.00	5.81	5.10	4.53	4.05	3.65	3.30	t	
65m	3.1-	25.18	30	35	40	45	50	55	60	65	m			
	▽	12	9.79	8.16	6.95	6.01	5.27	4.66	4.16	3.73	t			
	3.1-					46.1	50	55	60	65	m			
	▽					6.00	5.44	4.83	4.33	3.90	t			
60m	3.1-	25.96	30	35	40	45	50	55	60	m				
	▽	12	10.15	8.46	7.21	6.25	5.48	4.85	4.33	t				
	3.1-					47.5	50	55	60	m				
	▽					6.00	5.65	5.02	4.50	t				
55m	3.1-	26.69	30	35	40	45	50	55	m					
	▽	12	10.48	8.75	7.46	6.47	5.67	5.03	t					
	3.1-					48.9	50	55	m					
	▽					6.00	5.84	5.20	t					
50m	3.1-	27.89	30	35	40	45	50	m						
	▽	12	11.03	9.22	7.87	6.83	6.20	t						
45m	3.1-	28.12	30	35	40	45	m							
	▽	12	11.14	9.31	7.95	6.90	t							
40m	3.1-	28.65	30	35	40	m								
	▽	12	10.65	9.52	8.13	t								

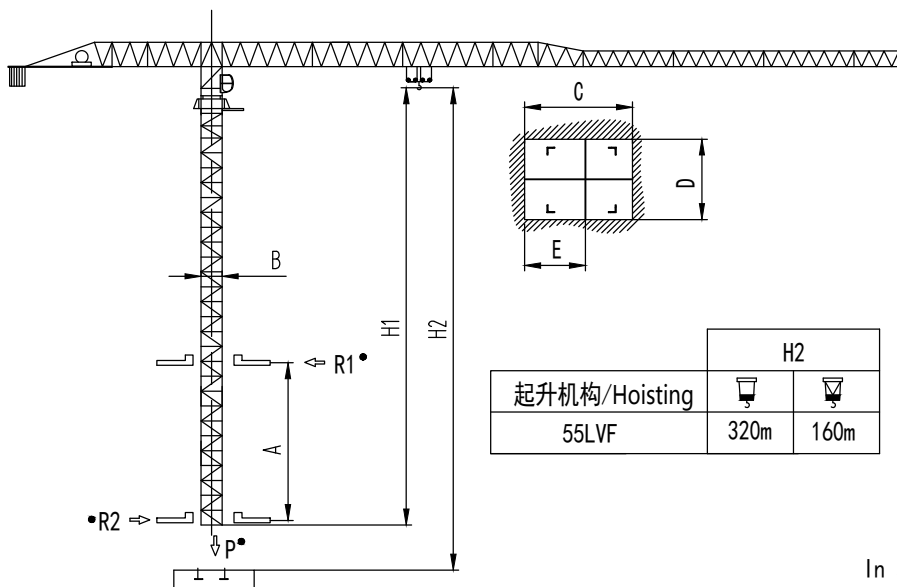
▽/▽ 标准小车可使用 2/4倍率绳 standard trolley 2/4 fall.

使用四倍率时, 应从二倍率的载荷中减去0.17吨

When using ▽ subtract 0.17t from the loads ▽



内爬塔机 Climbing crane

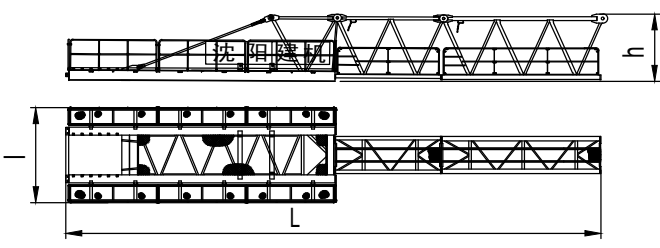
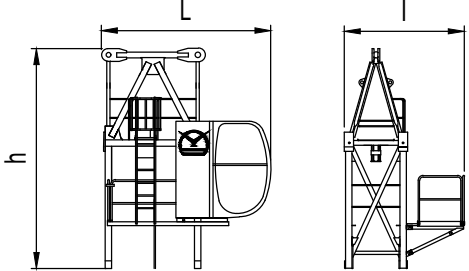
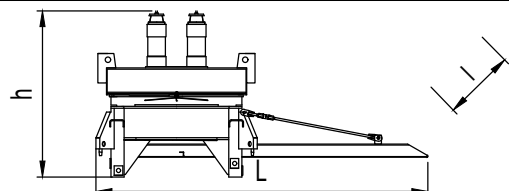
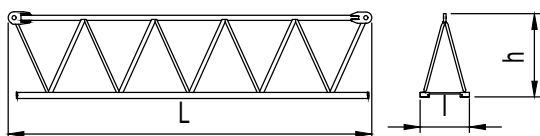
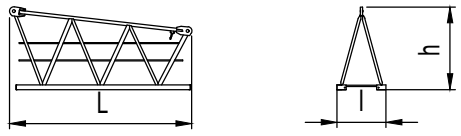
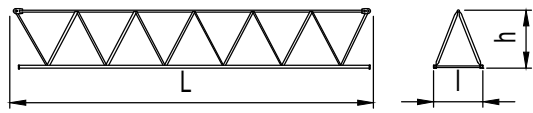
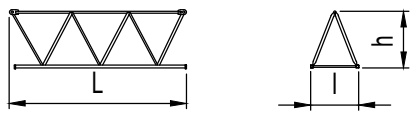
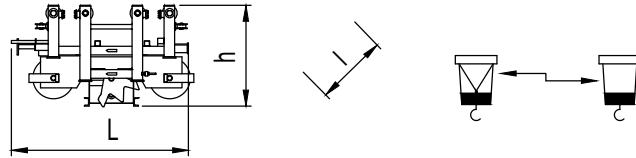
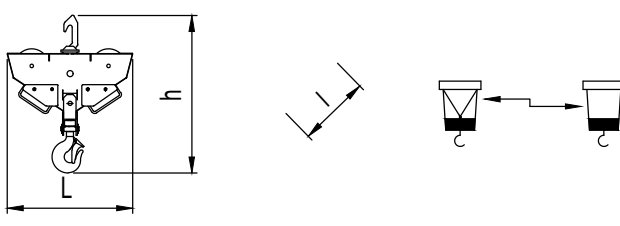


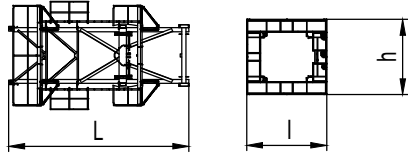
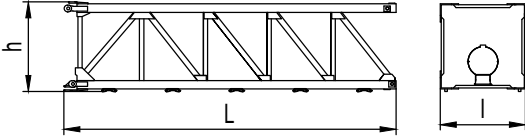
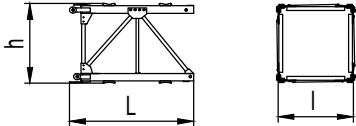
A	12m-18m
B	2m
C	3m
D	2.2m
E	1.5m
H1	51.54m
R1*	34200Kg
R2*	30900Kg
P*	88000Kg









● 工作状态无系数

In service without coefficient

外形尺寸重量表 Dimensions weights




塔机回转部分 Slewing		L(m)	l(m)	h(m)	Kg	
平衡臂 Counter-jib		20.4	3.6	2.54	9820	
塔头 Cat-head		4.1	3.05	5.3	3463	
回转机构 Slewing mechanism		5.1	2.5	2.65	6750	
起重臂节 Jib section		10.34	1.4	2.45	4200	
		2	10.31	1.4	2.43	3495
		3	10.28	1.4	2.4	2650
起重臂节 Jib section		5	5.24	1.4	2.38	1290
起重臂节 Jib section		6	10.23	1.4	1.77	1748
		7	10.17	1.4	1.74	1446
		8	10.15	1.4	1.72	960
起重臂节 Jib section		4	5.24	1.4	2.38	1310
		9	5.15	1.4	1.72	582
变幅小车 Trolley		1.82	1.7	0.95	485	
吊钩滑轮组 Hook assembly		1.41	0.42	1.77	460	

顶升装置 Telescoping equipment		L(m)	l(m)	h(m)	Kg
顶升套架 Telescopic cage		7.26	4.3	4.05	5702
塔身部分 Mast		L(m)	l(m)	h(m)	Kg
基础节7.5m 7.5m Basic mast		7.95	2.1	2.11	4260
标准节 Standard mast		3.3	2.0	2.1	1820

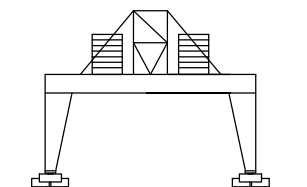
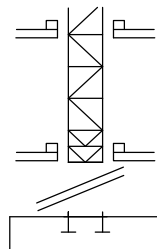
机构特性 Mechanisms specification													 m	Kw
起升 Hoisting		Y55JLF30PA* m/min	0-5.4	0-22.5	0-45	0-67.5	0-90	0-2.7	0-11.25	0-22.5	0-33.5	0-45	650 >650*	55
		L45JLF30 m/min	0-4.4	0-18.5	0-37	0-55	0-74	0-2.2	0-9.25	0-18.5	0-27.5	0-37	500 >500*	45
		t	6	6	6	3	15	12	12	12	6	3		
变幅 Trolleying		6JXF5 m/min	0-64									5.5		
回转 Slewing		9SVF r/min	0-0.8									9x3		
		145SVT										145Nm x3		
行走 Travelling		5.2TRVF m/min	0-15									5.2x4		
 电源		Power Supply	380V 50Hz / 440V 60Hz											
KVA 供电容量		Necessary Electric Power	150KVA											

- * 同我们协商, Consult us
- * 标准配置, Standard configuration

平衡臂配重
Counter-jib ballast

		 (t)
75m	21.24m	25.2
70m	21.24m	23.6
65m	21.24m	22.7
60m	21.24m	21.1
55m	21.24m	18.8
50m	17.24m	25.2
45m	17.24m	22.0
40m	17.24m	20.4

可变换的其它安装方式
Mounting possibilities



同我们协商
Consult us

F 反力	● 工作状态	In service	⊕ 自重	不带载荷及配重, 最大臂长及标准高度时的自重.
Reactions	■ 非工作状态	Out of service	Self-load	Without load and counter-weight with longest jib and standard height