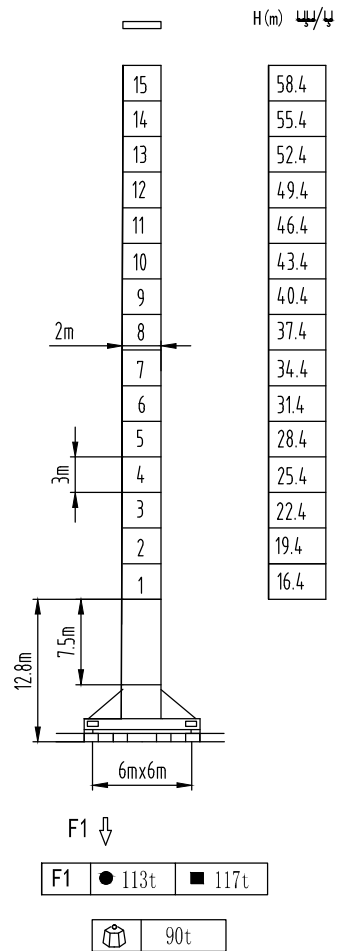
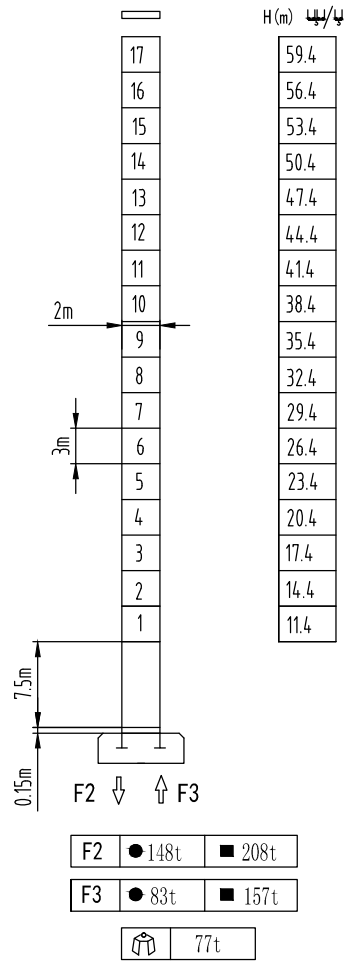




塔身截面 L68B2 □ Mast 2mx2m

40-70m

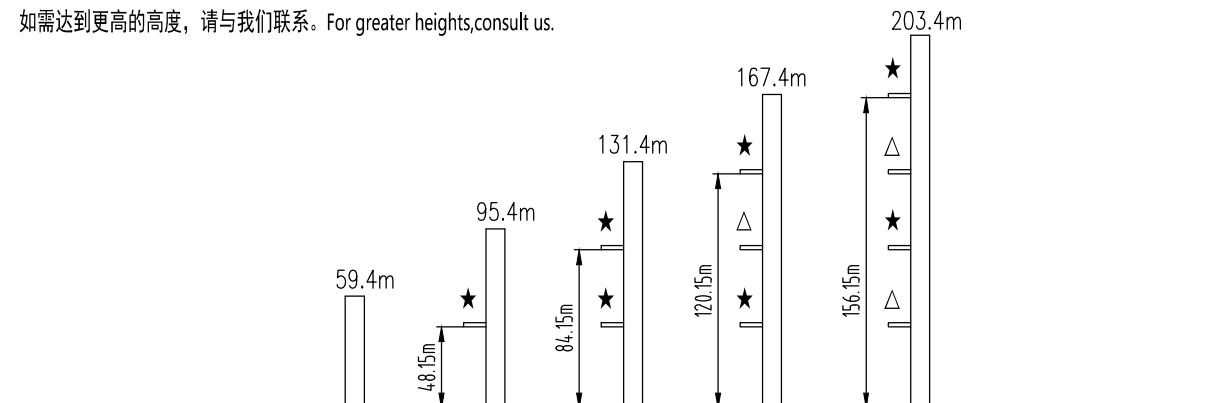


固定式附着高度 Anchoring height of stationary crane

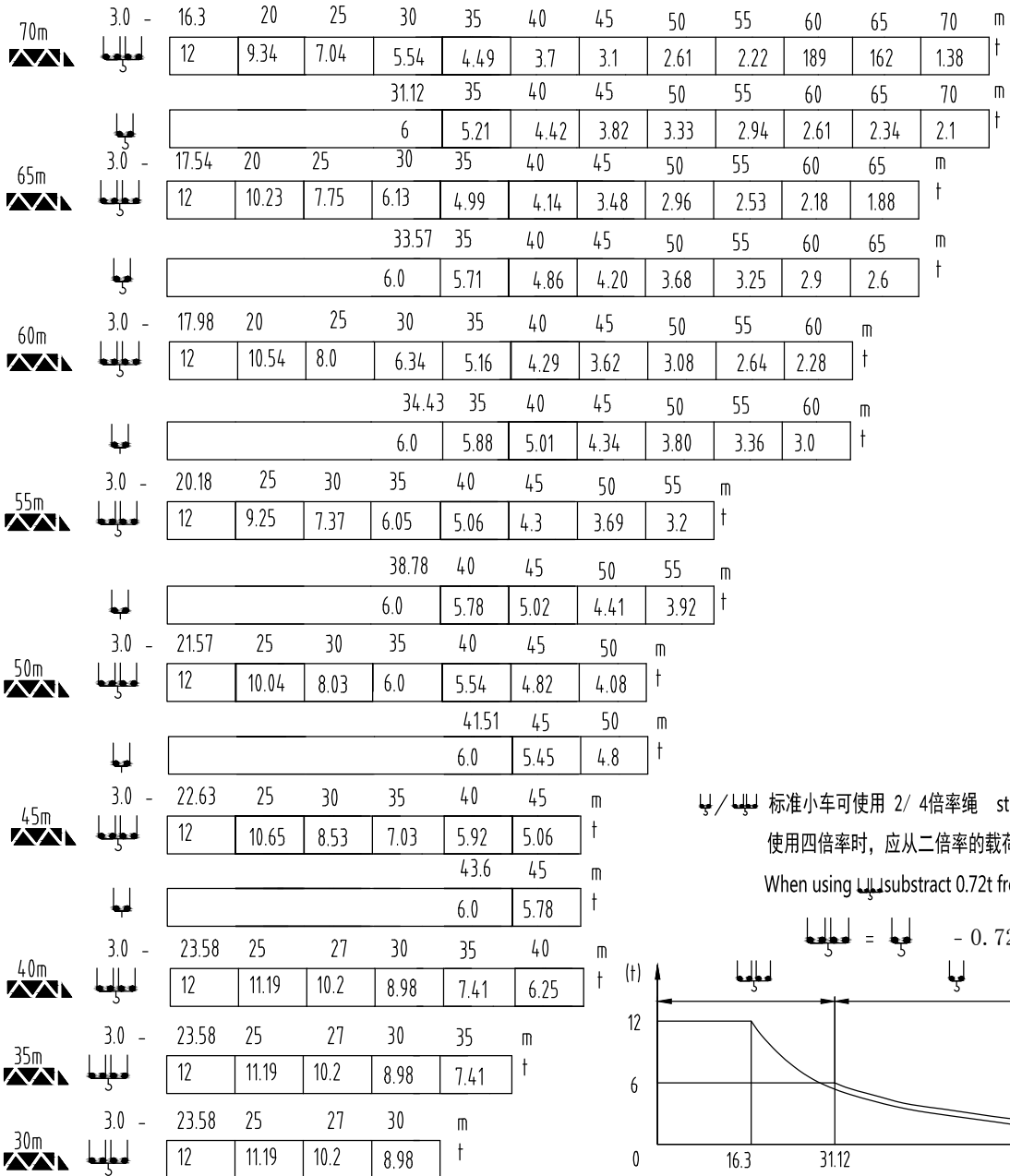
★ 紧固附着框 Anchorages tightened

△ 放松附着框 Anchorages released

如需达到更高的高度, 请与我们联系。For greater heights, consult us.



载荷特性 Load diagrams

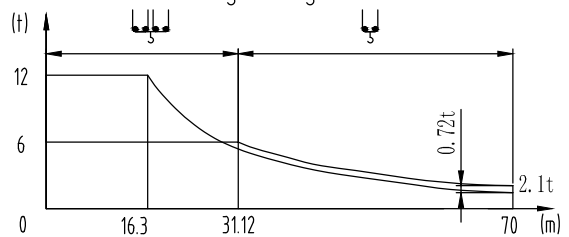


标准小车可使用 2/4 倍率绳 standard trolley 2/4 fall.

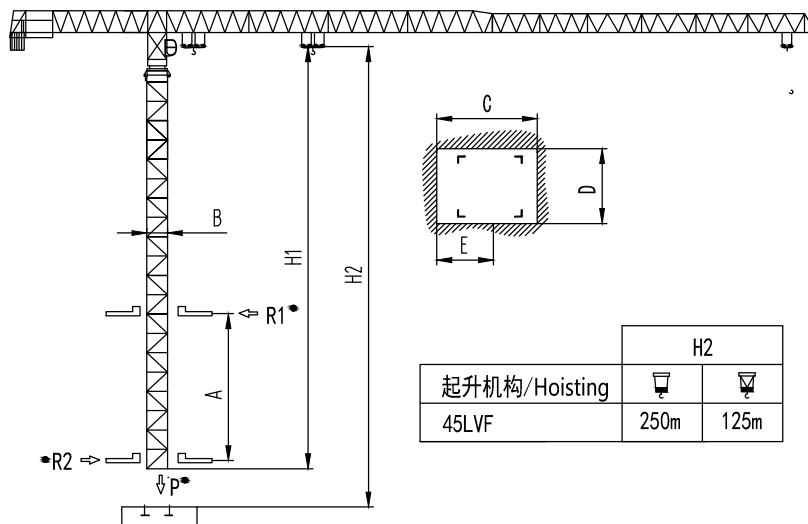
使用四倍率时, 应从二倍率的载荷中减去 0.72 吨

When using 4:1 fall, subtract 0.72t from the loads

$$\text{Diagram 1} = \text{Diagram 2} - 0.72t$$



内爬塔机 Climbing crane

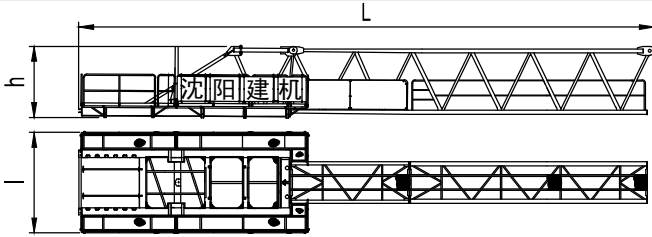
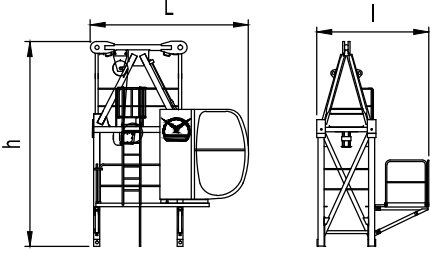
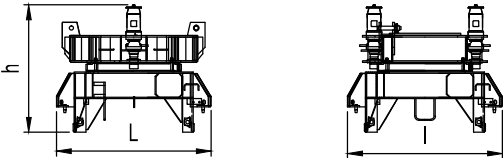
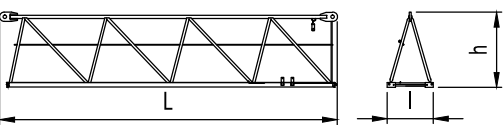
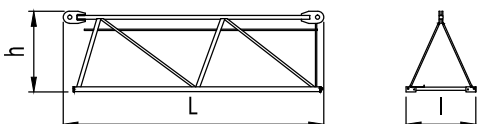
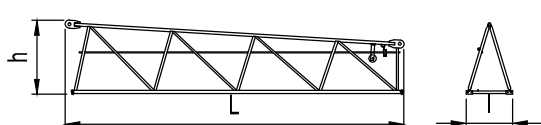
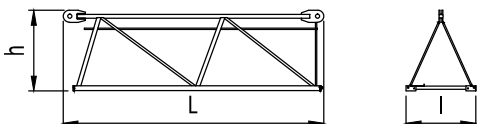
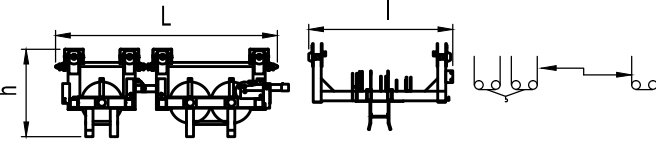
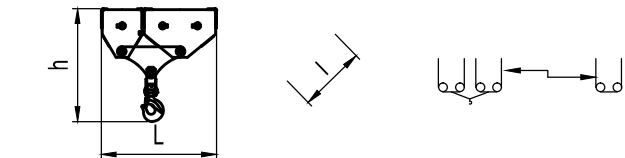


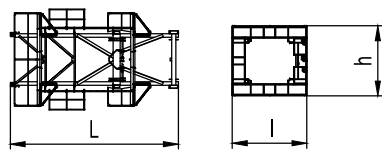
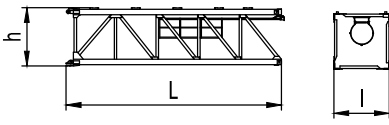
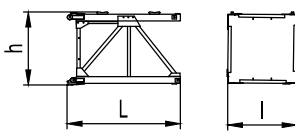
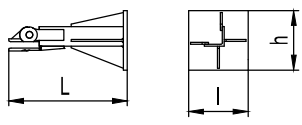
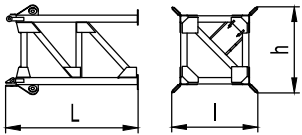
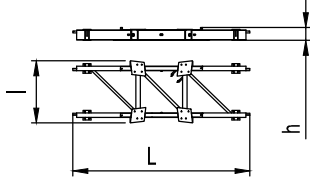
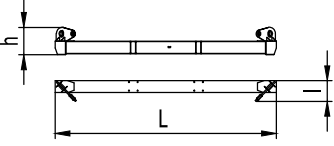
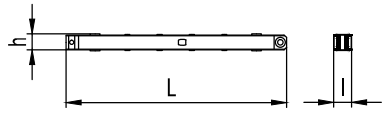
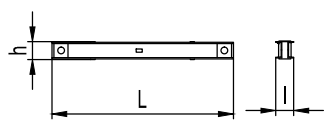
A	12m-19m
B	2m
C	2.58m
D	2.17m
E	1.495m
H1	45.6m
R1	31t-20.2t
R2	16.3t-9.6t
P	103t









● 工作状态无系数

In service without coefficient

外形尺寸重量表 Dimensions weights




塔机回转部分 Slewing	L(m)	l(m)	h(m)	Kg		
平衡臂 Counter-jib		17.35	3.38	2.40	7028	
塔头 Cat-head		3.99	2.84	5.17	3715	
回转机构 Slewing mechanism		2.61	2.61	2.25	6855	
起重臂节 Jib section		1 2 3	10.35 10.33 10.29	1.41 1.41 1.41	2.33 2.33 2.29	3353 2798 2111
起重臂节 Jib section		4 5	5.30 5.27	1.41 1.41	2.26 2.26	872 865
起重臂节 Jib section		6	10.25	1.41	2.25	1311
起重臂节 Jib section		7 8 9 10	5.26 5.23 5.21 5.17	1.41 1.41 1.41 1.41	1.63 1.63 1.58 1.58	662 658 435 421
变幅小车 Trolley		2.70	1.82	1.01	877	
吊钩滑轮组 Hook assembly		1.43	0.2	1.83	430	

顶升装置 Telescoping equipment		L(m)	l(m)	h(m)	Kg
顶升套架 Telescopic cage		7.26	4.3	4.05	4288
塔身部分 Mast		L(m)	l(m)	h(m)	Kg
基础节 Basic mast		7.76	2.0	2.1	4340
标准节 Standard mast		3.28	2.0	2.1	1577
底部 Base		L(m)	l(m)	h(m)	Kg
固定支脚 Fixing angles		1.2	0.6	0.6	295
底架塔节 Chassis-mast		3.80	2.50	2.50	3780
底架纵梁 Side member		7.14	2.49	0.54	2140
底架横梁 Traverse		6.38	0.58	0.81	1500
底架撑杆 Brace rod		4.45	0.34	0.37	620
底架水平杆 Horizontal member		2.44	0.22	0.24	205

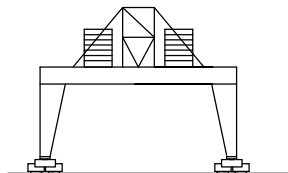
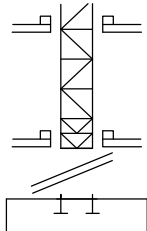
机构特性 Mechanisms specification													 m	Kw	
起升 Hoisting		45JLF30AP	m/min	0-2.2	0-18	0-36	0-54	0-72	0-2.2	0-9	0-18	0-27	0-36	500 >500*	45
		Y55JLF30PC	m/min	0-5.4	0-22.5	0-45	0-67.5	0-90	0-2.7	0-11.25	0-22.5	0-33.5	0-45	550 >550*	55
			t	6	6	6	3	15	12	12	12	6	3		
变幅 Trolleying		4JXF5	m/min	0-55										4	
回转 Slewing		9SVF	r/min	0-0.8										9x2	
		145SVT												145Nm x2	
行走 Travelling		5.2TRVF	m/min	0-12										5.2x4	
 电源		Power Supply		380V 50Hz /440V 60Hz											
KVA 供电容量		Necessary Electric Power		120KVA											

- * 同我们协商, Consult us
- * 标准配置, Standard configuration

平衡臂配重
Counter-jib ballast

		 (t)
70m	18.3m	22.5
65m	18.3m	21.25
60m	18.3m	18.75
55m	18.3m	18.2
50m	18.3m	16.6
45m	18.3m	14.8
40m	18.3m	13.9
35m	18.3m	11.95
30m	18.3m	10.15

可变换的其它安装方式
Mounting possibilities



 同我们协商
Consult us

F 反力 ● 工作状态 In service ⊕ 自重 不带载荷及配重, 最大臂长及标准高度时的自重.
Reactions ■ 非工作状态 Out of service Self-load Without load and counter-weight with longest jib and standard height