



沈阳三洋建筑机械有限公司

SHENYANG SANYO BUILDING MACHINERY CO., LTD

最大载荷 (Max Load) : 80t

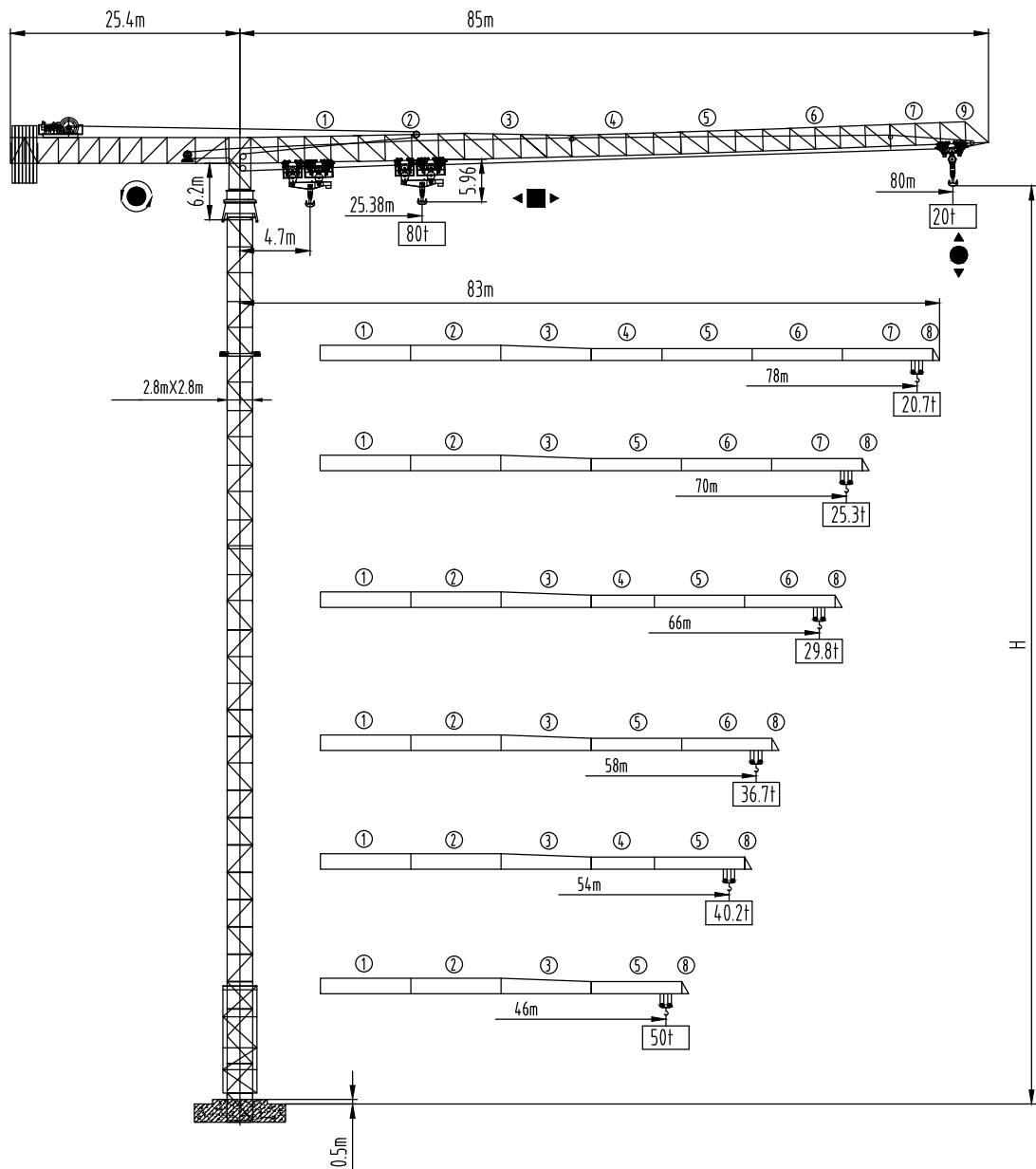
臂长幅度 (Jib) : 80m

臂端吊载 (Tip Load) : 20t

独立高度 (Free Standing) : 60.75m

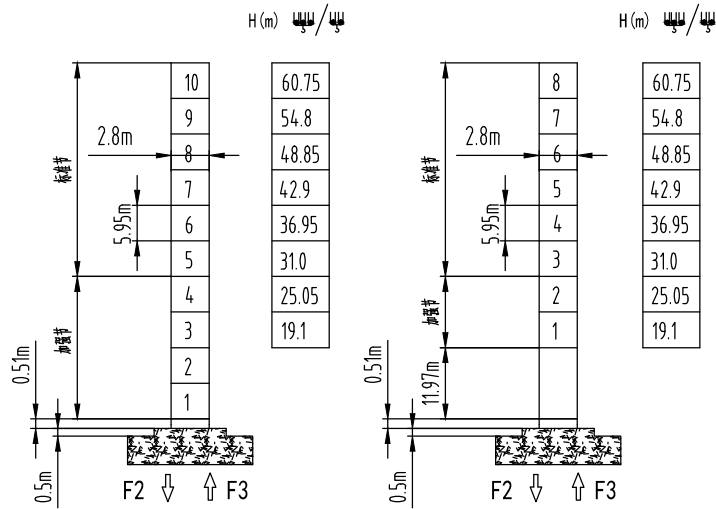
TOWER CRANE QTP 2100t · m

(R80/200)



塔身(Mast) □ 2.8m x 2.8m

▲▲▲ 46m-80m



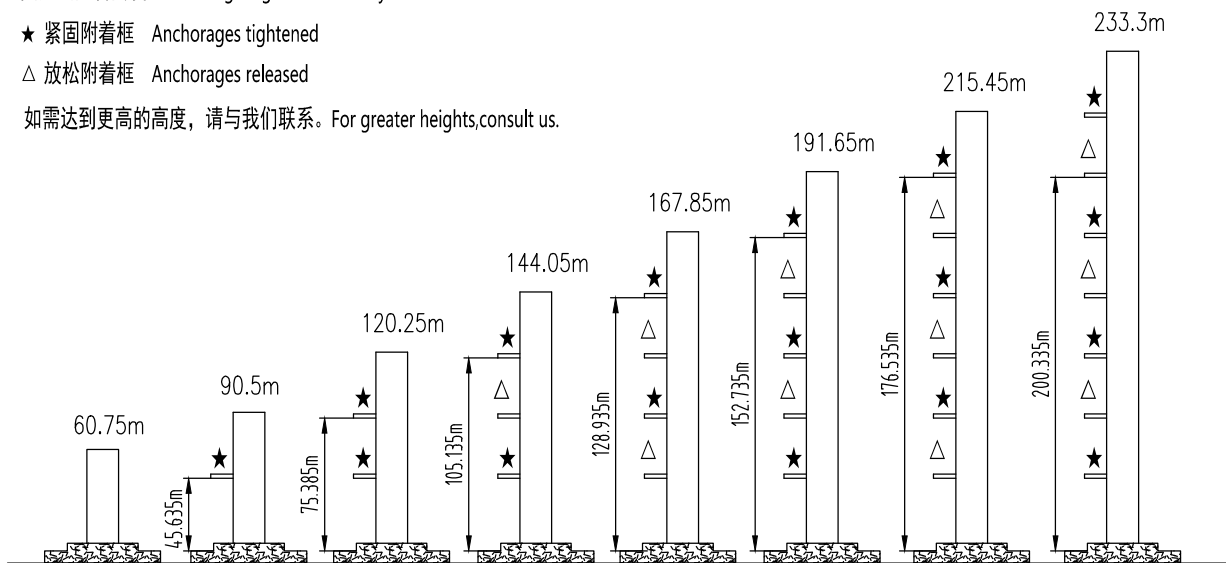
F2	● 684t	■ 381t
F3	● 357t	■ 110t
	📦 415t	

固定式附着高度 Anchoring height of stationary crane

★ 紧固附着框 Anchorages tightened

△ 放松附着框 Anchorages released

如需达到更高的高度, 请与我们联系。For greater heights, consult us.



载荷特性 Load diagrams

80m	4.7	-	25.38	26	30	35.75	38	40	44	48	50	54	58	60	66	70	72	76	80	m
			80	77.78	65.73	53.3	49.48	46.46	41.28	36.98	35.09	31.75	28.88	27.59	24.20	22.27	21.38	19.76	18.3	t
						36.71	38	40	44	48	50	54	58	60	66	70	72	76	80	m
						53.3	51.18	48.16	42.98	38.68	36.79	33.45	30.58	29.29	25.90	23.97	23.08	21.46	20	t
															65.81	66	70	72	78	m
															26.6	26.5	24.57	23.68	21.31	t
78m	4.7	-	25.38	26	30	35.75	38	40	44	48	50	54	58	60	66	70	72	76	78	m
			80	77.78	65.73	53.3	49.48	46.46	41.28	36.98	35.09	31.75	28.88	27.59	24.20	22.27	21.38	19.76	19.0	t
						36.71	38	40	44	48	50	54	58	60	66	70	72	76	78	m
						53.3	51.18	48.16	42.98	38.68	36.79	33.45	30.58	29.29	25.90	23.97	23.08	21.46	20.7	t
															65.81	66	70	72	76	m
															26.6	26.5	24.57	23.68	22.06	t
70m	4.7	-	26.41	30	34	37.21	40	44	48	50	54	58	60	66	70					m
			80	68.9	59.4	53.3	48.82	43.41	38.93	36.96	33.48	30.49	29.14	25.61	23.6					t
						38.41	40	44	48	50	54	58	60	66	70					m
						53.3	50.52	45.11	40.63	38.66	35.18	32.19	30.84	27.31	25.3					t
															68					m
															26.6					t
66m	4.7	-	28.22	30	34	38	39.99	44	48	50	54	58	60	66						m
			80	74.49	64.31	56.2	53.3	47.18	42.37	40.27	36.53	33.32	31.88	28.1						t
						40.88	44	48	50	54	58	60	66							m
						53.3	48.88	44.07	41.97	38.23	35.02	33.58	29.8							t
58m	4.7	-	29.29	34	38	40	41.32	44	48	50	54	58								m
			80	67.20	58.92	55.42	53.3	49.39	44.40	42.21	38.33	35								t
						42.45	44	48	50	54	58									m
						53.3	51.09	46.10	43.91	40.03	36.7									t
54m	4.7	-	29.39	34	38	40	41.66	44	48	50	54									m
			80	67.47	59.16	55.64	53.3	49.60	44.59	42.39	38.5									t
						42.8	44	48	50	54										m
						53.3	51.30	46.29	44.09	40.2										t
46m	4.7	-	30.05	34	38	40	42.41	44	46											m
			80	69.27	60.76	57.16	53.3	50.97	48.3											t
						43.56	46													m
						53.3	50													t

/ / 标准小车可使用 2/4/6倍率绳 standard trolley 2/4/6 fall.

使用四倍率时, 应从二倍率的载荷中减去0.6吨

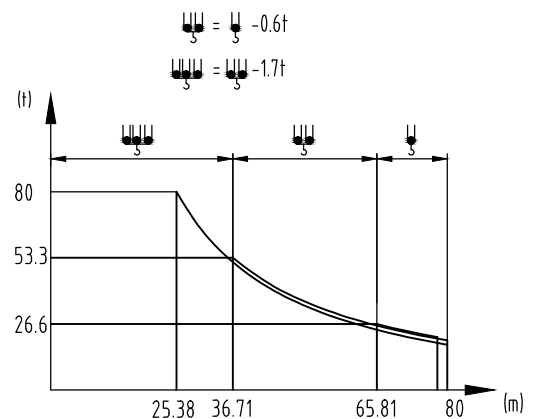
When using , subtract 0.6t from the loads

使用六倍率时, 应从四倍率的载荷中减去1.7吨

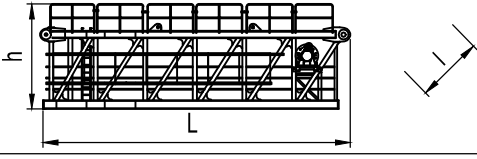
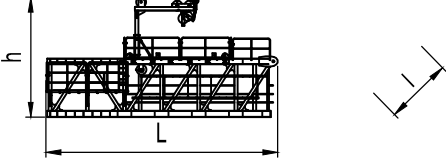
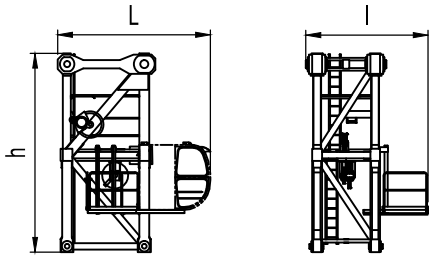
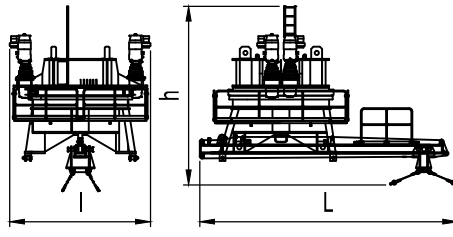
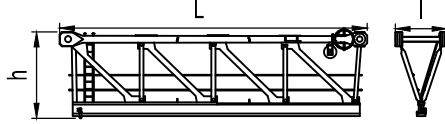
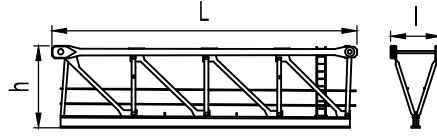
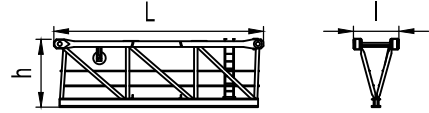
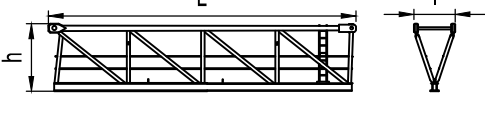
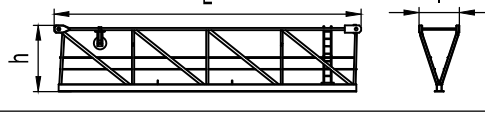
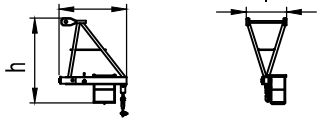
When using , subtract 1.7t from the loads

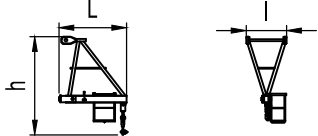
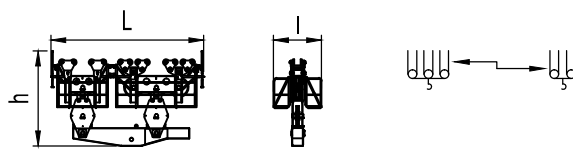
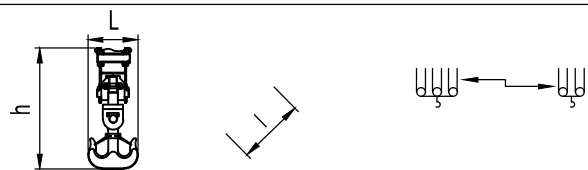
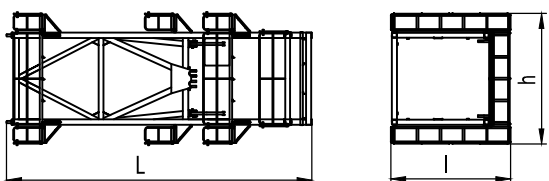
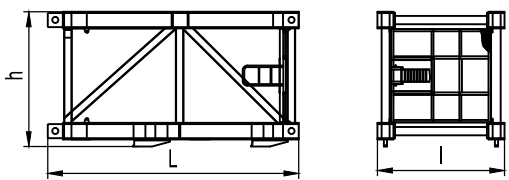
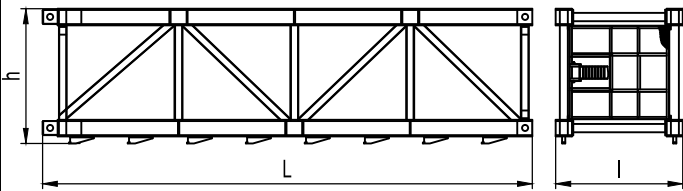
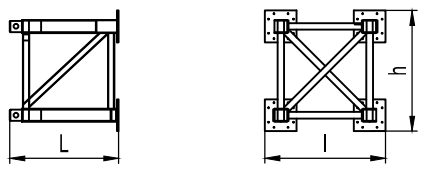
使用二倍率时, 吊载最大幅度78m

When using , maximum working range is 78m



外形尺寸重量表 Dimensions weights

塔机回转部分 Slewing		L(m)	l(m)	h(m)	Kg	
平衡臂根节 Counter-jib foot		12.5	2.1	4.24	22510	
平衡臂端节 Counter-jib nose		12.46	3.54	6.45	18726	
塔头 Cat-head		4.74	3.8	6.2	21413	
回转机构 Slewing mechanism		8.67	4.74	6.0	42017	
起重臂节 Jib section		1	12.4	2.1	3.48	26777
起重臂节 Jib section		2	12.3	2.03	3.32	19535
		3	12.3	1.99	3.27	13319
起重臂节 Jib section		4	8.46	1.84	2.77	9503
起重臂节 Jib section		5	12.41	1.66	2.72	9673
		6	12.38	1.63	2.67	6296
起重臂节 Jib section		7	12.38	1.63	2.67	5432
起重臂节 Jib section		8	2.45	1.63	3.96	1065

起重臂节 Jib section		9	4.45	1.63	3.96	1065
变幅小车 Trolley			6.2	1.93	3.8	5178
塔机回转部分 Slewing			L(m)	l(m)	h(m)	Kg
吊钩滑轮组 Hook assembly			1	0.5	2.42	1661
顶升装置 Telescoping equipment			L(m)	l(m)	h(m)	Kg
顶升套架 Telescopic cage			12.32	4.83	5.3	30755
塔身部分 Mast			L(m)	l(m)	h(m)	Kg
标准节 Standard mast			6.33	3.2	3.4	13827
加强节 Reinforcing mast			6.33	3.2	3.4	14634
加强节 Reinforcing mast			12.35	3.2	3.4	26272
底部 Base			L(m)	l(m)	h(m)	Kg
固定支脚 Fixing angles			3.43	3.8	3.8	9885

机构特性 Mechanisms specification											Kw
起升 Hoisting		160LVF14.4B ★	m/min	0-28.2	0-21.1	0-14.1	0-18.8	0-14.1	0-9.4	850 -850★	160
			t	13.32	26.65	53.3	20	40	80		
变幅 Trolleying		30JXF50	m/min	0-25.5						30	
回转 Slewing		15SVF	r/min	0-0.37						15x4	
行走 Travelling											

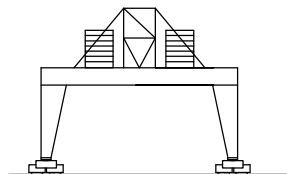
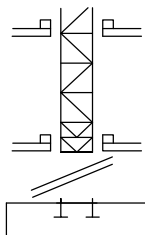
	电源 Power Supply	380V 50Hz / 440V 60Hz	
KVA 供电容量	Necessary Electric Power	300KVA	

- ★ 同我们协商, Consult us
- ★ 标准配置, Standard configuration

平衡臂配重
Counter-jib ballast

80m	24.2m	130.2
78m	24.2m	126.5
70m	24.2m	103.2
66m	24.2m	116.7
58m	24.2m	99.5
54m	24.2m	99.5
46m	24.2m	82.3

可变换的其它安装方式
Mounting possibilities



- 同我们协商
Consult us

F 反力 Reactions	● 工作状态 ■ 非工作状态	In service Out of service	⊕ 自重 Self-load	不带载荷及配重, 最大臂长及标准高度时的自重。 Without load and counter-weight with longest jib and standard height
-------------------	-------------------	------------------------------	-------------------	---