

# 定量高压双泵

## VQ425系列



### Specifications

# 01

## 商品规格 品质有保证

Commodity specifications and quality guaranteed

### ORDERING CODE

Series Number 组号	P1: Discharge Port c.c/rev Shaft End P1: 出口口 (心轴方向)	P2: Discharge Port c.c/rev Cover End P2: 出口口 (心轴方向)	Mounting Type 安装方式	Shaft Rotation (View from Shaft End) 心轴转向 (从心轴方向看)	Discharge Port Position (P1) Shaft End Pump (View from Shaft End) 出口位置 (P1) 轴心泵 (从心轴方向看)	Suction Port Position (View from Shaft End) 进口位置 (从心轴方向看)	Discharge Port Position (P2) Cover End Pump (View from Shaft End) 出口位置 (P2) 上盖泵 (从心轴方向看)	Shaft Type 轴类型
VQ225	18,22,26,32 38,43,47,52 60,65,75	18,22,26,32 38,43,47,52 60,65,75	F: Flange Type 法兰型	R: Clockwise 向上 顺时针	A: Upward (normal) 向上 B: Downward 向下	A: Upward (normal) 向上 B: Downward 向下	A: Upward (normal) 向上	-02
VQ315 SVQ315	60,66,76 82,88,94 108,116,125	6,8,11,14 17,19,23 26,31					L: Foot Type 底座型	
VQ215 SVQ215	18,22,26,32 38,43,47,52, 60,65,75	6,8,11,14 17,19,23 26,31	Foot Type 底座型	L: Anti- Clockwise 向下 逆时针	R: Right Hand 右 手 L: Left Hand 左 手	R: Right Hand 右 手 L: Left Hand 左 手	A: On Right Hand Upward 45° (normal) 右 上 45° (正 常)	
VQ325 SVQ325	60,66,76 82,88,94 108,116,125	18,22,26,32 38,43,47,52, 60,65,75					B: On Right Hand Downward 45° 右 下 45°	
VQ425 SVQ425 DVQ425	136,156 189,200 216,237	18,22,26,32 38,43,47,52, 60,65,75						
VQ435 SVQ435 DVQ435	136,156 189,200 216,237	60,66,76,82, 88,94,108 116,125						

### DOUBLE PUMP WEIGHT LIST(Kg) 双泵重量表

	VQ215	VQ225	SVQ215	SVQ315	VQ325	VQ425	DVQ425	SVQ425	VQ435	DVQ435	SVQ435
Flange Type	24	30	32	44	50	63	73	80	76	84	91
Foot Type	29	35	40	52	58	71	104	111	93	115	122
Outlet & Inlet Flange	2.5	3.2	3.2	3.5	3.5	4.8	4.8	4.8	5.2	5.2	5.2

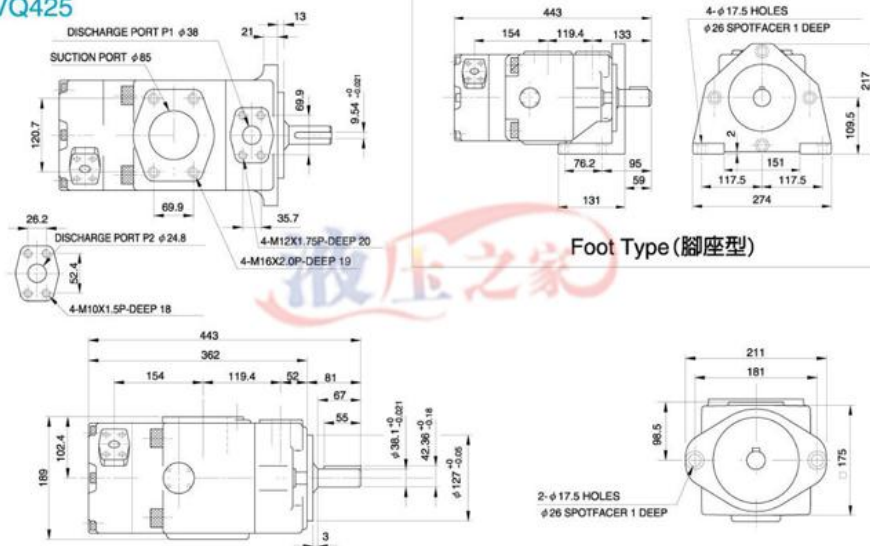
Installation

02

## 安装尺寸图 让安装更省心

Installation size figure let more worry

VQ425



Foot Type (脚座型)

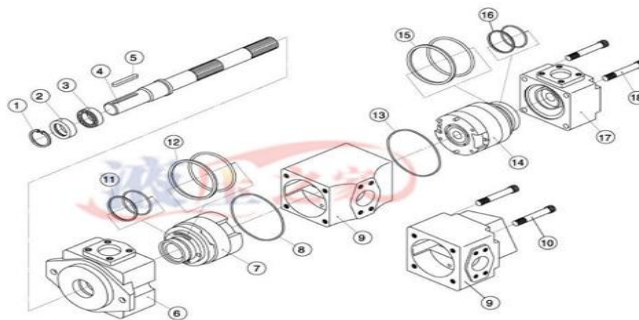
Installation

03

## 分解图 让您快速了解

Diagram allows you to quickly understand

VQ215  
VQ225  
VQ325  
VQ425  
VQ435



VQ SERIES DOUBLE PUMP PARTS LIST VQ系列雙泵零件表

	NO.2 Seal 油封	NO.3 Bearing 軸承	NO.11 O-Ring & Endless Back-Up Ring O型環及背托環 (小)	NO.12 O-Ring & Endless Back-Up Ring O型環及背托環 (大)	NO.8 For Cover O-Ring 上蓋O型環	NO.13 For Housing Endless Back-Up Ring 外殼及 O型環及背托環	NO.15 O-Ring & Endless Back-Up Ring O型環及背托環 (大)	NO.16 O-Ring & Endless Back-Up Ring O型環及背托環 (小)
VQ215	30x52x11	6205	P46	90.2x3.5	G100	G80	71.5x3.5	P36
VQ225	30x52x11	6205	P46	90.2x3.5	G100	G100	90.2x3.5	P46
VQ325	35x55x11	6207	65.5x3.5	G115	G135	G100	90.2x3.5	P46
VQ425	50x85x10	6209	G80	G130	G140	G100	90.2x3.5	P46
SVQ215	30x52x11	6205	P46	90.2x3.5	G100	G80	71.5x3.5	P36
SVQ425	50x85x10	6209	G80	G130	G140	G100	90.2x3.5	P46
VQ435	50x85x10	6209	G80	G130	G140	G130	G115	65.5x3.5
SVQ435	38x72x12	6207	65.5x3.5	G115	G135	G80	71.5x3.5	P36