

定量高压双泵

VQ215系列



Specifications

01

商品规格 品质有保证

Commodity specifications and quality guaranteed

ORDERING CODE

Series Number 组号	P1: Discharge Port c.c./rev Shaft End P1: 出油口 (心轴方向)	P2: Discharge Port c.c./rev Cover End P2: 出油口 (心轴方向)	Mounting Type 安装方式	Shaft Rotation (view from Shaft End) 心轴转向 (从心轴方向看)	Discharge Port Position (P1) Shaft End Pump (view from Shaft End) 出口位置 (P1) 离心泵 (从心轴方向看)	Suction Port Position (view from Shaft End) 进口位置 (从心轴方向看)	Discharge Port Position (P2) Cover End Pump (view from Shaft End) 出口位置 (P2) 上盖泵 (从心轴方向看)	Shaft Type 心轴类型
VQ225	18,22,26,32 38,43,47,52 60,65,75	18,22,26,32 38,43,47,52 60,65,75					A: Upward (normal) 向上 B: Downward 向下 R: Right Hand 右端 L: Left Hand 左端	-02
VQ315 SVQ315	60,66,76 82,88,94 108,116,125	6,8,11,14 17,19,23 26,31	F: Flange Type 法兰型	R: Clockwise 顺时针 L: Anti-Clockwise 反时针	A: Upward (normal) 向上 B: Downward 向下	A: Upward (normal) 向上 B: Downward 向下	A: On Right Hand Upward 45° (normal) 右上45° B: On Right Hand Downward 45° 右下45° C: On Left Hand Downward 45° 左下45° D: On Left Hand Upward 45° 左上45°	
VQ215 SVQ215	18,22,26,32 38,43,47,52 60,65,75	6,8,11,14 17,19,23 26,31	L: Foot Type 脚座型	R: Right Hand 右端 L: Left Hand 左端	R: Right Hand 右端 L: Left Hand 左端	R: Right Hand 右端 L: Left Hand 左端		
VQ325	60,66,76 82,88,94 108,116,125	18,22,26,32 38,43,47,52 60,65,75						
VQ425 SVQ425 DVQ425	136,156 189,200 216,237	18,22,26,32 38,43,47,52 60,65,75						
VQ435 SVQ435 DVQ435	136,156 189,200 216,237	60,66,76,82, 88,94,108 116,125						

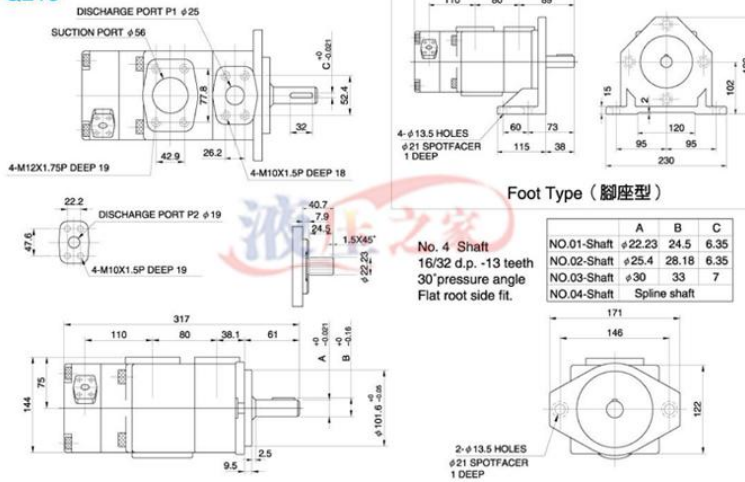
DOUBLE PUMP WEIGHT LIST(Kg) 双泵重量表

	VQ215	VQ225	SVQ215	SVQ315	VQ325	VQ425	DVQ425	SVQ425	VQ435	DVQ435	SVQ435
Flange Type	24	30	32	44	50	63	73	80	76	84	91
Foot Type	29	35	40	52	58	71	104	111	93	115	122
Outlet & Inlet Flange	2.5	3.2	3.2	3.5	3.5	4.8	4.8	4.8	5.2	5.2	5.2

安装尺寸图 让安装更省心

Installation size figure let more worry

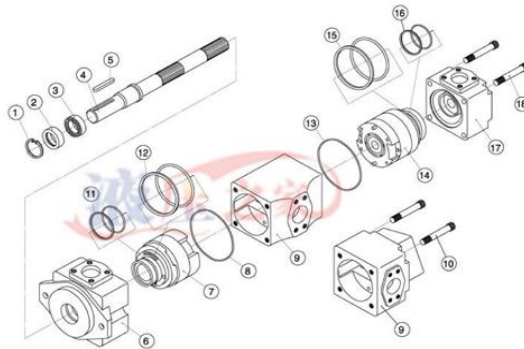
VQ215



分解图 让您快速了解

Diagram allows you to quickly understand

- VQ215
- VQ225
- VQ325
- VQ425
- VQ435



VQ SERIES DOUBLE PUMP PARTS LIST VQ系列双泵零件表

	NO.2 Seal 油封	NO.3 Bearing 轴承	NO.11 O-Ring & Endless Back-Up Ring 前唇O型圈 O型圈及背托圈(小)	NO.12 O-Ring & Endless Back-Up Ring 前唇O型圈 O型圈及背托圈(大)	NO.8 For Cover O-Ring 上盖O型圈	NO.13 For Housing Endless Back-Up Ring 本盖O型圈 O型圈及背托圈	NO.15 O-Ring & Endless Back-Up Ring 前唇O型圈 O型圈及背托圈(大)	NO.16 O-Ring & Endless Back-Up Ring 前唇O型圈 O型圈及背托圈(小)
VQ215	30x52x11	6205	P46	90.2x3.5	G100	G80	71.5x3.5	P36
VQ225	30x52x11	6205	P46	90.2x3.5	G100	G100	90.2x3.5	P46
VQ325	35x55x11	6207	65.5x3.5	G115	G135	G100	90.2x3.5	P46
VQ425	50x85x10	6209	G80	G130	G140	G100	90.2x3.5	P46
SVQ215	30x52x11	6205	P46	90.2x3.5	G100	G80	71.5x3.5	P36
SVQ425	50x85x10	6209	G80	G130	G140	G100	90.2x3.5	P46
VQ435	50x85x10	6209	G80	G130	G140	G130	G115	65.5x3.5
SVQ435	50x85x10	6209	G80	G130	G140	G130	G115	65.5x3.5
SVQ315	38x72x12	6207	65.5x3.5	G115	G135	G80	71.5x3.5	P36