

定量高压双泵

VQ15系列



Specifications

01

商品规格 品质有保证

Commodity specifications and quality guaranteed

ORDERING CODE 訂購指引

VQ15	-17	F	R	A	A	-01
Model number 型號	Displacement c.c/rev 缸排量	Mounting Type 安裝方式	Rotation 轉向	Discharge Position 出口位置	Suction Position 進口位置	Shaft Type 心軸種類
VQ15	6,8,11,14,17, 19,23,26,31	F: Flange Type 法蘭型 L: Foot Type 腳座型	R: Clockwise 順時針 L: Anti- Clockwise 反時針	A: Upward (Normal) 向上 B: Downward 向下 R: On Right Hand 右邊 L: On Left Hand 左邊	A: Upward (Normal) 向上 B: Downward 向下 R: On Right Hand 右邊 L: On Left Hand 左邊	01:Normal
VQ20	6,8,11,14,17, 19,23,26,31, 39					
VQ25 SVQ25	18,22,26,32, 38,43,47,52, 60,65,75					
VQ35 SVQ35	60,66,76,82, 88,94,108, 116,125					
VQ45 DVQ45 SVQ45	136,156,189, 200,216,237					

SINGLE PUMP WEIGHT LIST (Kg) 單泵重量表

	VQ15	VQ20	VQ25	SVQ25	VQ35	SVQ35	VQ45	DVQ45	SVQ45
Flange Type	10	11	17	25	36	33	52	61	67
Foot Type	12.5	13.5	22	33	44	41	60	92	98
Outlet & Inlet Flange	0.9	0.9	1.6	1.6	2.0	2.0	3.2	3.2	3.2

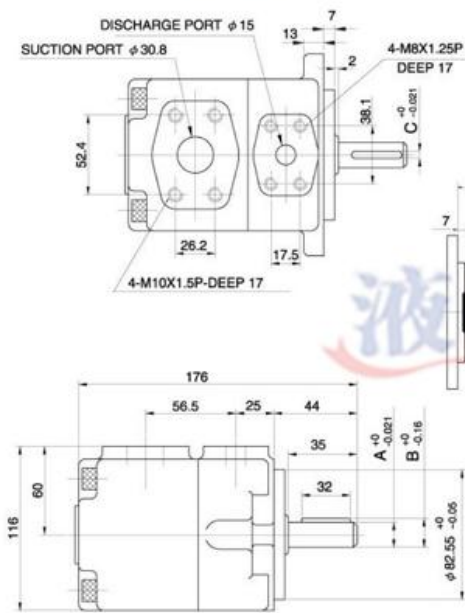
Installation

02

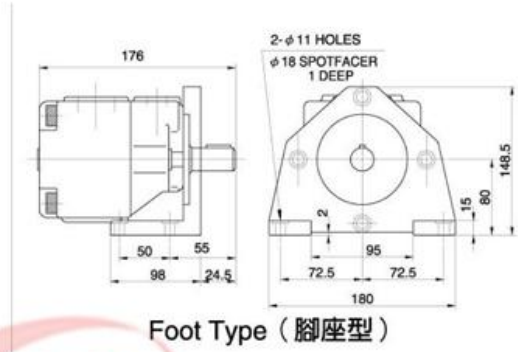
安装尺寸图 让安装更省心

Installation size figure let more worry

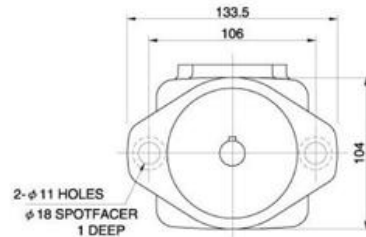
VQ15 Max. Pressure: 240 Kgf/cm² (Peak)
Max. Speed: 1800 rpm



No.3 Shaft
11-Teeth Spline .75
(19.05) DIA 30°
pressure angle Flat
root side fit



	A	B	C
NO.01-Shaft	$\phi 19.05$	21.24	4.76
NO.03-Shaft	Spline shaft		



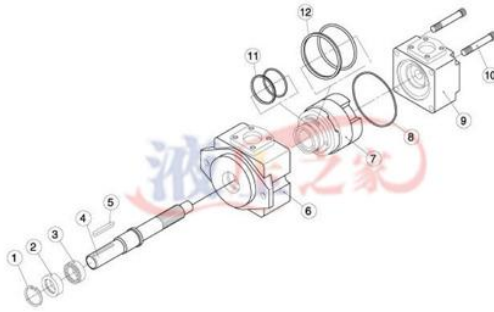
Installation

03

分解图 让您快速了解

Diagram allows you to quickly understand

VQ15
VQ20
VQ25
VQ35
VQ45



VQ Single Pump Parts List VQ系列單泵零件表

Item	VQ15	VQ20	VQ25(SVQ25)	VQ35(SVQ35)	VQ45(SVQ45)
NO.1 Retainer Ring 扣環	R47	R52	R52	R72	R85
NO.2 Seal 油封	22x47x7	30x52x11	30x52x11	VQ35 35x55x11 SVQ35 38x72x12	50x85x10
NO.3 Bearing 軸承	6204	6205	6205	6207	6209
NO.4 Shaft 心軸					
NO.5 Key 鍵					
NO.6 Housing 本體					
NO.7 Cartridge Kit 內臟					
NO.8 O-Ring O型環	G85	G85	G100	G135	G140
NO.9 Cover 上蓋					
NO.10 Cap-Screw 上蓋螺絲	M10x1.5x85	M10x1.5x90	(VQ25)M12X1.75X110 (SVQ25)M12x1.75x120	M16x2.0x130	(VQ45)M16x2.0x160 (SVQ45)M20x2.5x160
NO.11 O-ring & Endless Back-Up Ring 前壓力板 O型環及背托環(內)	P36	P36	P46	65.5x3.5	G80
NO.12 O-ring & Endless Back-Up Ring 前壓力板 O型環及背托環(外)	71.5x3.5	71.5x3.5	90.2X3.5	G115	G130

performance
04

性能曲线图 让效率不再低

Performance curves for higher efficiency

