

中壓可變吐出葉片泵

VDC-1A系列



Specifications

01

商品规格 品质有保证

Commodity specifications and quality guaranteed

MODEL 型號	Adjustable type 調壓型式	Mounting 安裝方式	No-load delivery l/min (1800rpm) 無負載容量	Adjusting pressure range kgf/cm ² 壓力調整範圍	Design number 設計號碼
VDC-※	※	- ※	※	※	- ※
VDC-1	Normal A: 規格品	F: Flange 法蘭型 L: FOOT 腳座型	20	A: 15~35 kgf/cm ²	20: 平鍵
VDC-2	Addition B: 外接型		25	B: 20~70 kgf/cm ²	
	Unload C: 卸載型		30	C: 50~105 kgf/cm ²	
			40	D: 70~140 kgf/cm ²	
		54	最高壓力: 105kgf/cm ²	20: 平鍵	
		70	最高壓力: 70 kgf/cm ²		
		86	最高壓力: 70 kgf/cm ²		

重量	型號	VDC-1A	VDC-2A
WEIGHT kgf (lbs) 重量	F: 法蘭型	10.3kg	26.1kg
	L: 腳座型	13.5kg	32.8kg

最高轉數(Speed MAX): 1800r/min
最低轉數(Speed MIN): 800r/min

Installation

02

安装尺寸图 让安装更省心

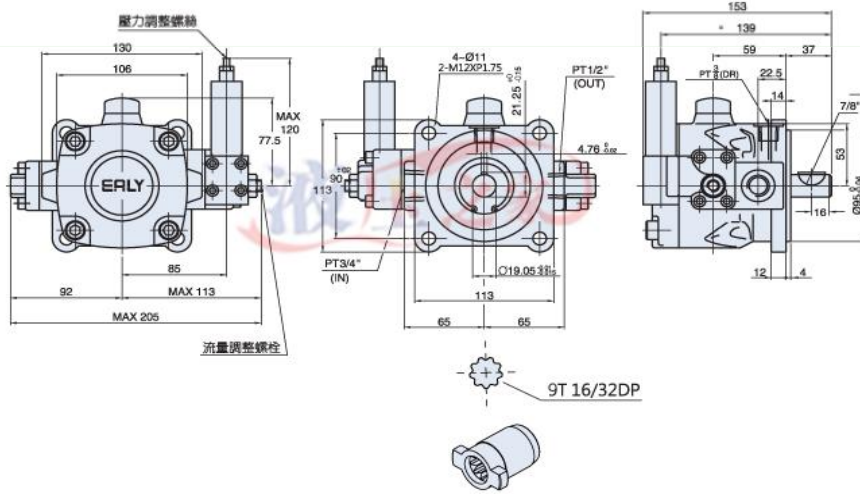
Installation size figure let more worry

DIMENSIONS 尺寸

VDC-1A-20~40-20(平键)

VDC-1A-20~40-9T(花键)

轴套: $\varnothing 24\text{mm}$

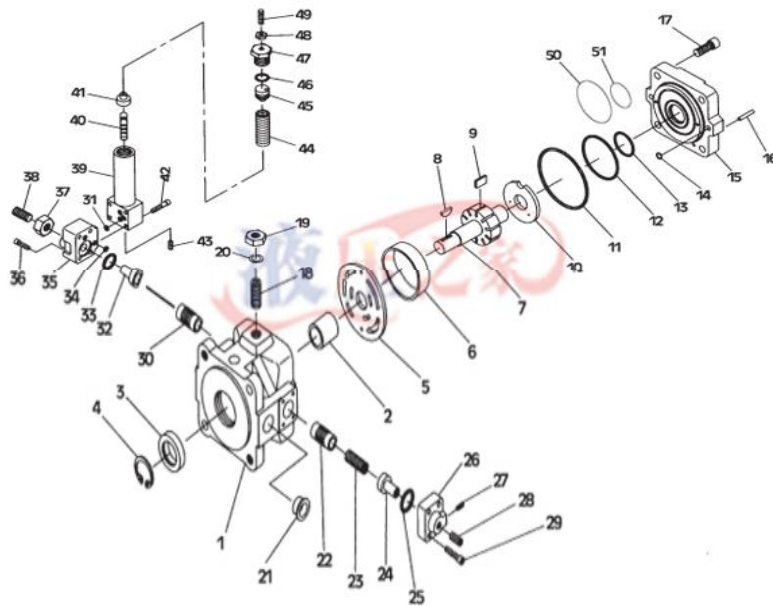


Installation

03

分解图 让您快速了解

Diagram allows you to quickly understand



PARTS LIST 零件表

項目	內容	數量	附註	項目	內容	數量	附註	項目	內容	數量	附註
1	邦本體	1		18	固定螺絲	1	M16x1.0x36	35	調流側蓋	1	
2	無油軸承	1	DD22.25	19	螺帽	1	M16x1.0	36	六角沉頭螺絲	4	M6x1.0x35
3	油封	1	TCN 22x42x11	20	O形環	1	P16	37	螺帽	1	
4	扣環	1	R42	21	活塞	1		38	調整螺柱	1	M12x1.75x25
5	前分流板	1		22	調壓柱塞	1		39	調壓本體	1	
6	凸輪環	1		23	彈簧	1		40	調壓柱塞	1	
7	轉子	1		24	活塞	1		41	調壓彈簧座	1	
8	半圓鍵	1	3/16" x 7/8"	25	O形環	1	P20	42	六角沉頭螺絲	4	M5x0.8x25
9	葉片	13		26	側蓋	1		43	塞頭	1	
10	後分流板	1		27	定位梢	1	M6x1.0x10	44	彈簧	1	
11	O形環	1	2085	28	調整螺柱	1	M10x1.5x10	45	活塞	1	
12	背托環	1	G-58	29	六角沉頭螺絲	4	M6x1.0x25	46	O形環	1	P14
13	背托環	1	G-28	30	調壓柱塞	1		47	塞頭螺絲	1	
14	O形環	2	P6	31	O形環	3	P6	48	螺帽	1	M8x1.25
15	端蓋	1		32	活塞	1		49	調整螺柱	1	M8x1.25x30
16	定位梢	2	Ø4X10	33	O形環	1	P22	50	O形環	1	2059
17	六角沉頭螺絲	4	M10x1.5x35	34	O形環	2	P6	51	O形環	1	2028

performance

04

性能曲线图 让效率不再低

Performance curves for higher efficiency

