

# 高压叶片泵 T6C系列

High-pressure vane pump  
T6C Series



DENISON Hydraulics



How to order

01

## 型号说明 了解型号含义

Model notes model meaning

### 型号说明 Model descriptions:

T6C	-17	-1	R	00	-A	1	
系列号 Code of series	排量代号 Flow code	轴伸形式 Shaft type	旋转方向 Direction of rotation	出油口位置 Outlet Positions	设计号 Designing No.	密封等级 Sealing Level	
T6C	03, 05, 06, 08, 10, 12, 14, 17, 20, 22, 25, 28, 31	空轴伸尺寸 See of shaft	〈从泵的轴端看〉 (viewed from shaft end of pump) R-顺时针旋转 R-right hand for clockwise L-逆时针旋转 L-left hand for counter clockwise	〈从泵的轴端看〉 (viewed from shaft end of pump) 00-进油口对面 01-进油口同侧 02-从进油口逆时针90° 03-从进油口顺时针90° 04-从进油口逆时针90° 05-从进油口顺时针90°	A	1-S1, 丁腈橡胶 NBR Nitrile rubber 5-S5, 氟橡胶 Fluororubber	
T6D	14, 17, 20, 24, 28, 31, 35, 38, 42, 45, 50, 61						
T6E	42, 45, 50, 52, 57, 62, 66, 72, 85						

Specifications

02

## 商品规格 品质有保证

Commodity specifications and quality guaranteed

### 技术参数 Technical parameters

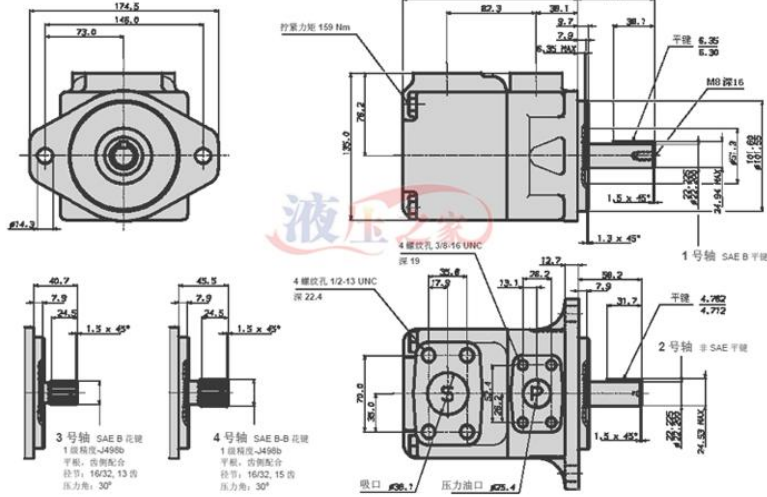
系列号 series	排量代号 Flow code (USgpm)	理论排量 Geometric displacement mL/r	最高压力 Max. pressure Mpa						最高转速 Max. speed r/min		最低转速 Min. speed r/min
			抗磨液压油 Antwear hydraulic oil		普通液压油和磷酸酯液 General hydraulic oil or phosphate ester fluid		水乙二醇和油基水乳化油 Water glycol fluid or water-oil emulsions		普通液压油和抗磨液压油 General hydraulic oil or antwear hydraulic oil	水乙二醇、磷酸酯液和油包水乳化液 Water glycol fluid or phosphate ester fluid or water-oil emulsions	
			间歇 Instant	连续 Continuous	间歇 Instant	连续 Continuous	间歇 Instant	连续 Continuous			
T6C	03	10.8	28	24.5	21	17.5	17.5	14	2800	1800	600
	05	17.2									
	06	21.3									
	08	26.4									
	10	34.1									
	12	37.1									
	14	46.0									
	17	58.3									
	20	63.8									
	22	70.3									
	25	79.3									
28	88.8	21	16					2500			
31	100.0				16						

# 安装尺寸图 让安装更省心

Installation size figure let more worry

T6C 及 T6CM 安装尺寸

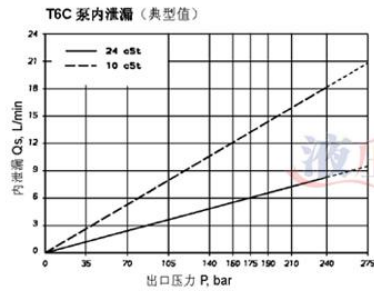
重量: 15.7 kg



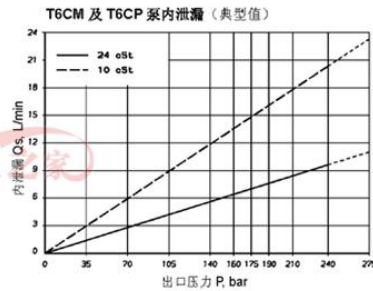
# 性能曲线图 让效率不再低

Performance curves for higher efficiency

## 内泄漏

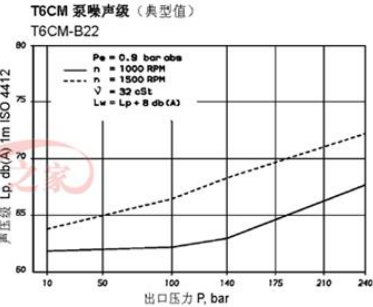
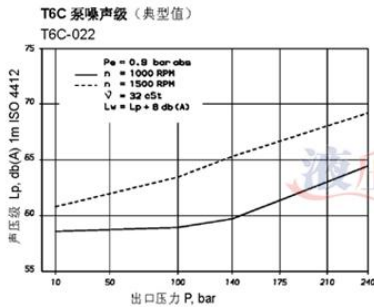


注: 若内泄漏超过理论流量的 50%, 则在任何转速或粘度下, 泵的运行持续时间均不得超过 5 s。



注: 若内泄漏超过理论流量的 50%, 则在任何转速或粘度下, 泵的运行持续时间均不得超过 5 s。

## 噪声级



Details

05

## 细节展示 全方位俘获你的心

Details to show the omni-directional capture your heart



1

正面展示

2

右侧展示



3

左侧展示



4

背面展示

