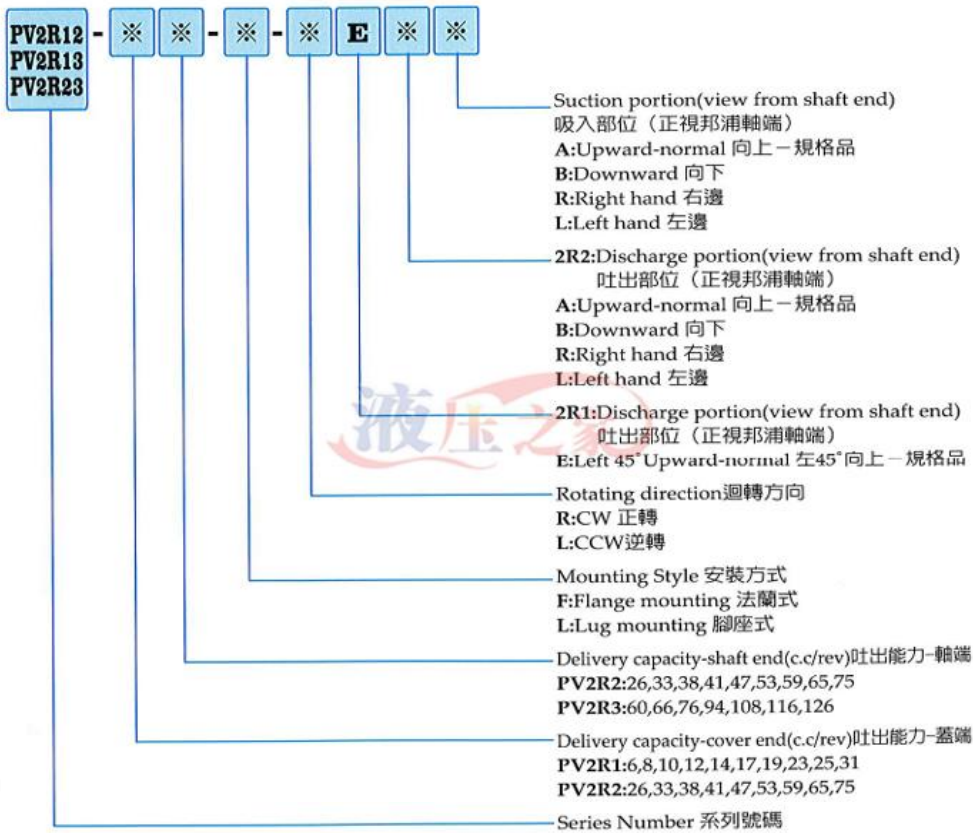


型号说明 了解型号含义

Model notes model meaning



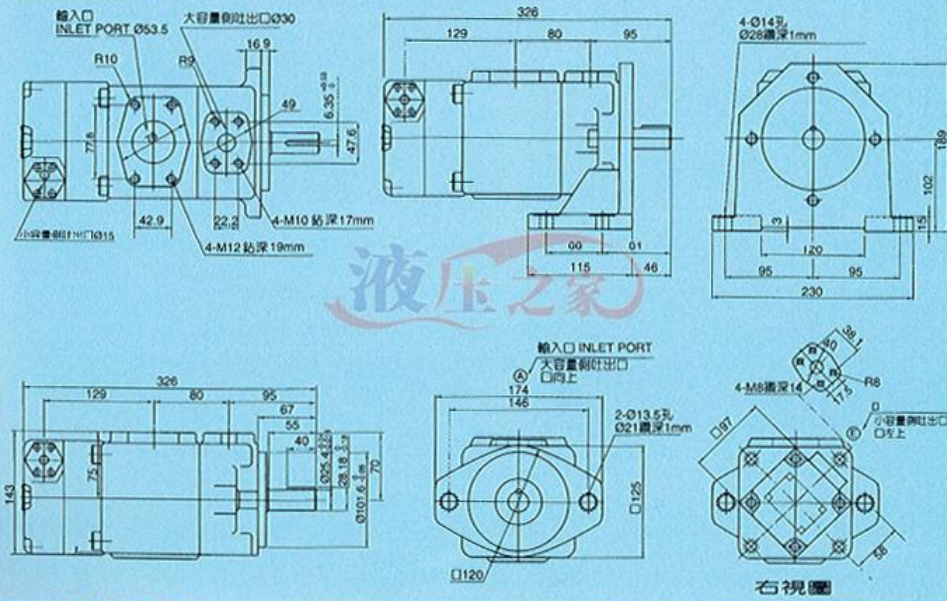
商品规格 品质有保证

Commodity specifications and quality guaranteed

Model Coding 型式號碼	Item 項目	Delivery Capacity(cc/rev) 吐出能量 Speed of Rotation(rpm) 迴轉速				Max. Pressure kgf/cm ² 最高壓力	Rated Speed 額定速度	
		1000	1200	1500	1800		Max. (最高)	Min. (最低)
PV2R1-06		6.2	7.4	9.3	11.2	210	1800	800
PV2R1-08		8.1	9.7	12.1	14.6	210	1800	800
PV2R1-10		9.4	13.4	16.8	20.1	210	1800	800
PV2R1-12		12.2	13.4	16.8	20.1	210	1800	800
PV2R1-14		13.6	17.1	21.5	25.7	210	1800	800
PV2R1-17		16.6	20.5	25.6	30.7	210	1800	800
PV2R1-19		18.6	23.0	28.8	34.5	210	1800	800
PV2R1-23		22.7	27.9	34.9	41.9	210	1800	800
PV2R1-25		25.3	31.3	39.1	46.9	175	1800	800
PV2R1-31		31.0	37.3	46.6	-	175	1500	800
PV2R2-26		26.2	31.4	39.3	47.1	210	1800	800
PV2R2-33		33.0	38.5	48.1	57.7	210	1800	800
PV2R2-38		38.2	45.8	57.3	68.7	210	1800	800
PV2R2-41		41.3	49.2	61.5	73.8	210	1800	800
PV2R2-47		47.2	57.8	71.4	86.7	210	1800	800
PV2R2-53		52.3	62.7	78.4	94.1	210	1800	800
PV2R2-59		60.2	72.7	90.3	108.3	210	1800	800
PV2R2-65		65.3	78.3	97.9	117.5	210	1800	800
PV2R2-75		75.0	90.0	112.5	-	210	1500	800

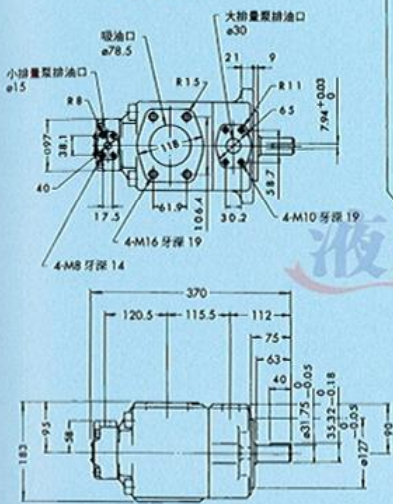
安装尺寸图 让安装更省心

PV2R12

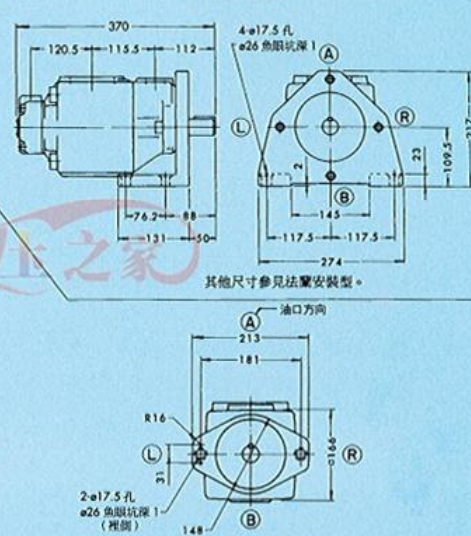


PV2R13

法兰安装型

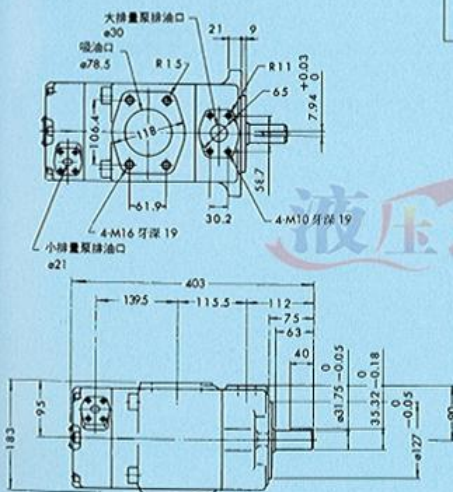


脚架安装型



PV2R23

法兰安装型



脚架安装型

安装脚架与 PV2R13 型相同，脚架尺寸参见 PV2R13 型的有关尺寸。

