

型號說明：

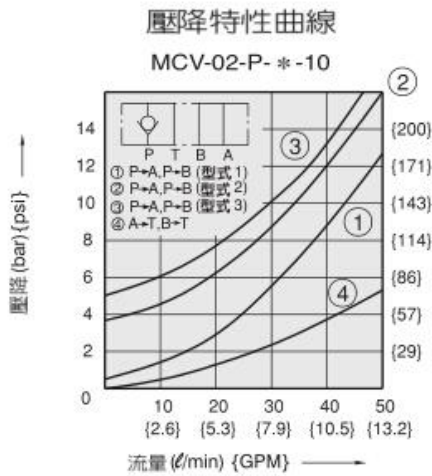
M CV - 02 - P - 1 - 10 - * *

① ② ③ ④ ⑤ ⑥ ⑦

1	疊加式設計
2	單向閥
3	公稱通徑：6 通徑
• 安裝表面：符合 ISO-4401/ CETOP-3 (NFPA-D03/ DIN 24340 (NG 6))	
4	結構
<ul style="list-style-type: none"> • P：P油路疊加式單向閥，控制 P油路單向流動。 • T：T油路疊加式單向閥，控制 T油路單向流動。 • W：A及B油路疊加式單向閥，控制 A及 B油路單向流動。 • A：A油路疊加式單向閥，控制 A油路單向流動。 • B：B油路疊加式單向閥，控制 B油路單向流動。 	
5	單向閥開啓壓力
<ul style="list-style-type: none"> • 1: 0.4 bar. • 2: 3.5 bar. • 3: 5.0 bar. 	
6	設計序號
7	輔助特性

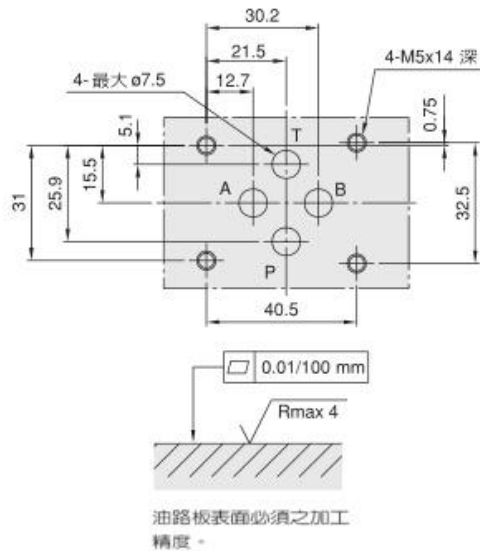
特性曲線：

介質粘度: 32 mm²/s



安裝面尺寸：

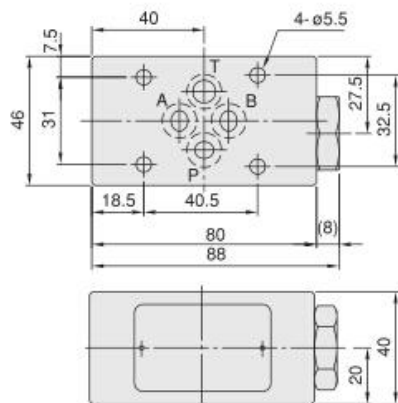
安裝面符合：ISO 4401-AB-03-4-A



外形尺寸：

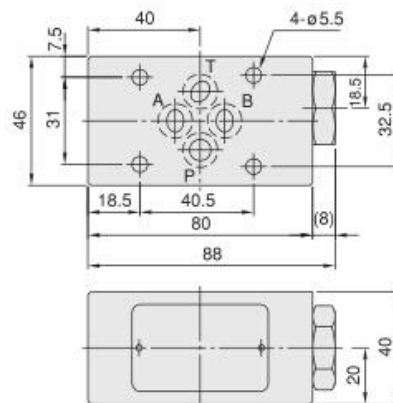
尺寸：mm

MCV-02-P-**-10



MCV-02-T-**-10

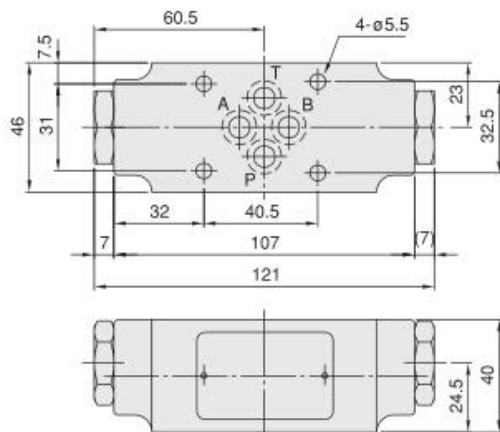
第3角法投影



MCV-02-A-**-10

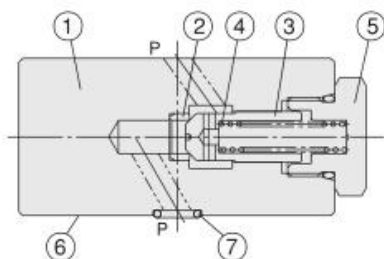
MCV-02-B-**-10

MCV-02-W-**-10



結構說明：

MCV-02-P-**-10



1. 閥體
2. 閥芯座
3. 閥蕊
4. 閥蕊彈簧
5. 六角螺帽
6. 安裝面符合DIN24340之NG6規格(ISO4401-AB-03-4-A) , 閥緊固螺釘 M5 , 緊固扭矩 8~9 Nm
7. O形圈 1B-P9

疊加式單向閥



MCV-02 6 通徑

特性：

- 直動型單向流動設計。
- 不須管道連接，減少漏油機會及配管成本。
- 洩漏小、低振動、低噪音、易保養。
- 閥體緊湊結合，減少系統要求空間。
- 具有五種結構設計及三種開啓壓力設定。
- 適用於 ISO, CETOP, NFPA 及 DIN 國際標準之安裝面。



技術性能參數：

型號：MCV-02-P-1-10

最大流量	50 ℓ/min {13.2 GPM}
最高使用壓力	320 bar {4570 PSI}
單向閥開啓壓力	1: 0.4 bar {5.7 PSI}
	2: 3.5 bar {50 PSI}
	3: 5.0 bar {71 PSI}
工作環境溫度	-20°C~+50°C
介質溫度範圍	-20°C~+70°C
介質粘度範圍	15~400 mm ² /s

工作介質	ISO VG 32,46,68	
介質過濾精度要求	絕對精度 25μm 或更高精度	
安裝表面	ISO 4401-AB-03-4-A	
重量	P型疊加式單向閥	0.97 Kg
	T型疊加式單向閥	0.97 Kg
	A型疊加式單向閥	1.2 Kg
	B型疊加式單向閥	1.2 Kg
	W型疊加式單向閥	1.4 Kg

液壓使用示例：

