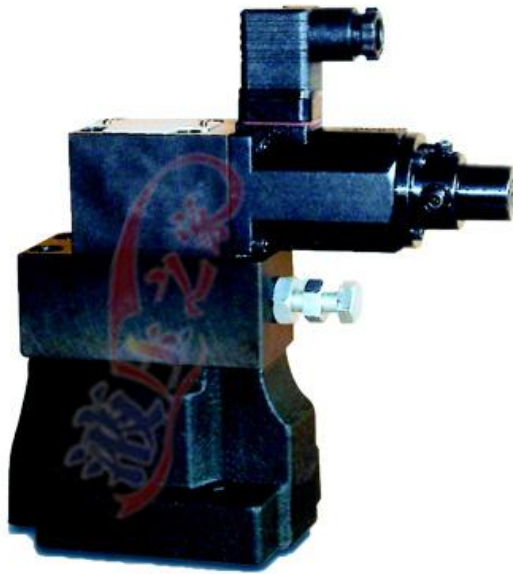


油压电磁比例式调压阀

EBG系列



HNC

液压之家

How to order

01

型号说明 了解型号含义

Model notes model meaning

EBG -	06-	C -	※
<p>HNC 油壓電磁比例式調壓閥 HNC oil pressure electric magnetic proportional guide adjusting valve</p>	<p>閥門口徑 03, 06, 10 valve caliber</p>	<p>C:140 kgf / cm² H:210 kgf / cm² A: 70 kgf / cm² A: 45 kgf / cm² (背壓專用) For back pressure control.</p>	<p>製造日期 Date of Manufacture</p>

商品规格 品质有保证

Commodity specifications and quality guaranteed

說明 Description	型號 Mode No.	EBG-03	EBG-06	EBG-10
最高使用壓力 Max. Operating pressure	kgf/cm ²	210		
最大通過流量 Max. Flow	L/min	100	200	400
壓力調整範圍 Pressure Adjusting Range	kgf/cm ²	C	8~140	
		H	10~210	
容許背壓 Allowable Back-Pressure	kgf/cm ²	註：(1)		
定額電流 Rated Current	mA	C	750	
		H	700	
線圈阻抗 Coil Resistance	Ω	10		
磁滯 Magnetic Hysteresis	%	< 3		
再現性 Repeatability	%	< 0.5		
重量 Weight	kg	7.1	8.3	10.7

註：

- (1) 回油管盡量減少阻力，單獨使用一條管路直接插入油箱油面以下。
- (2) 以上表列是配合本公司生產 HNC-1085 標準電子控制器，單一閥門測試結果。

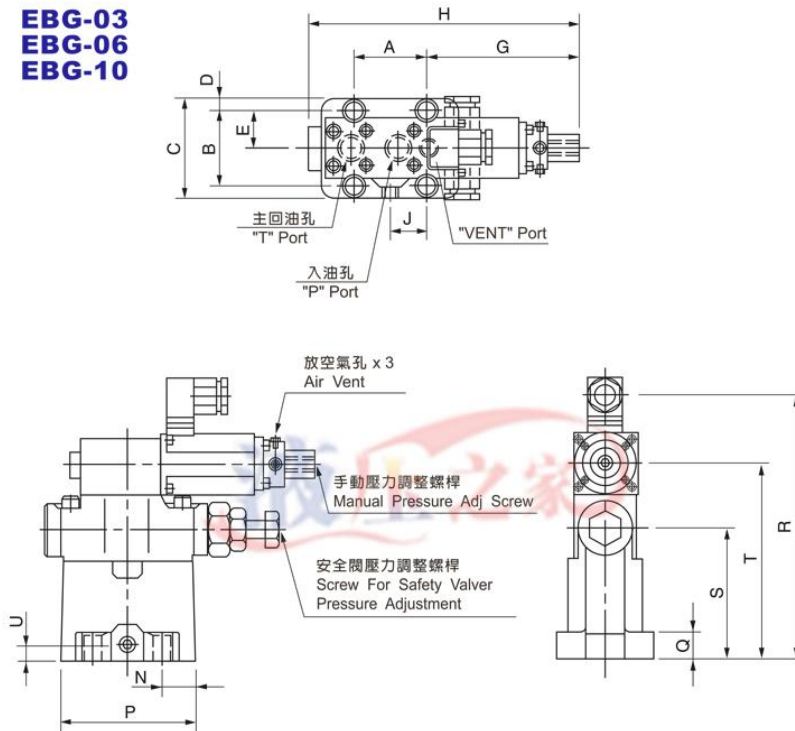
Note:

- (1) The resistance in the return pipe should be reduced by using one piping seperately and insert directly inside the oil tank.
- (2) The left chart is comply with our standard electronic controlier HNC-1085, single valve test result.

安装尺寸图 让安装更省心

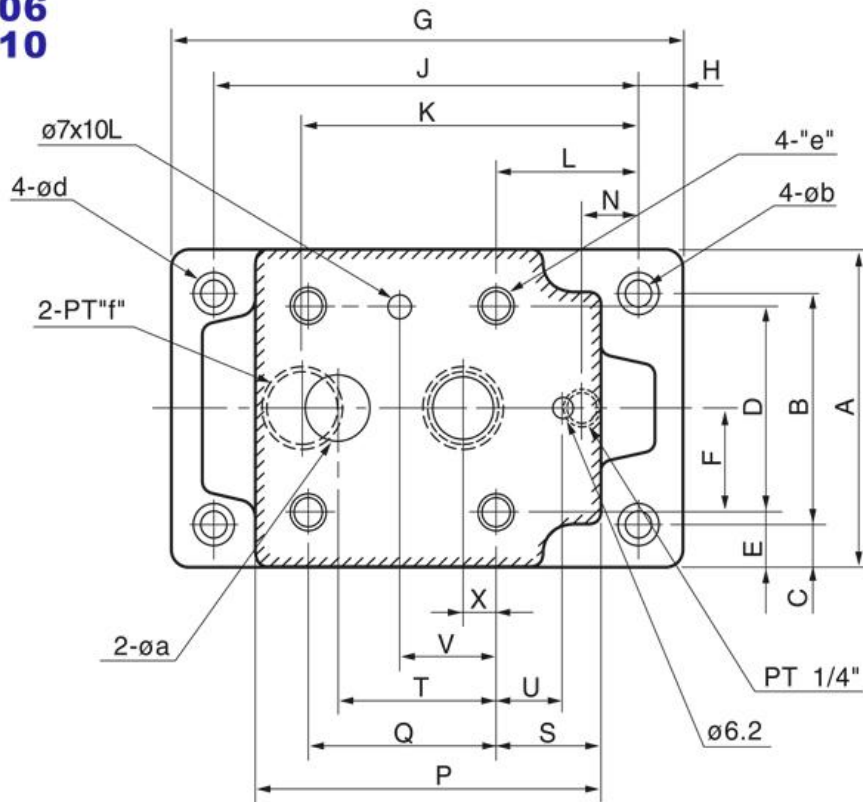
Installation size figure let more worry

EBG-03
EBG-06
EBG-10



符號 Symbol	A	B	C	D	E	G	H	J	N	P	Q	R	S	T	U
BGM-03	53.8	53.8	76	11	27	115	206	27	26	106	21.5	219	105	152	13
BGM-06	66.7	70	98	14	35	117	210	33	36	124	26	220	105	153	13
BGM-10	89	82.6	120	18.7	41.3	122	225	45	45	155	34	246	132	178	18

EBG-03
EBG-06
EBG-10



符號 Symbol	A	B	C	D	E	F	G	H	J	K	L	N	P	Q
BGM-03	86	60	13	53.8	3	26.9	149	13	123	86	32	$\frac{26}{21}$	97	53.8
BGM-06	108	78	15	70	4	35	180	15	150	106.5	51	$\frac{27.2}{18}$	121	66.7
BGM-10	126	94	16	82.6	5.7	41.3	227	16	195	138.2	62	$\frac{30.2}{17}$	154	88.9

符號 Symbol	S	T	U	V	X	Y	Z	a	b	d	e	f
BGM-03	19	47.4	0	22	22	32	20	14.5	11	17.5	M12螺絲 深20 Screw Depth 20	$\frac{3}{8}$ " $\frac{1}{2}$ "
BGM-06	37	55.5	23.8	33.4	11	40	25	23	13.5	21	M16螺絲 深25 Screw Depth 25	$\frac{3}{4}$ " 1"
BGM-10	42	76.2	31.8	44.5	12.7	50	32	28	17.5	26	M20螺絲 深28 Screw Depth 28	1 $\frac{1}{4}$ " 1 $\frac{1}{2}$ "