

# 小型电磁换向阀

## DG4V-3系列



How to order

01

### 型号说明 了解型号含义

Model notes model meaning

(F3)-DG4V-3-2A(L)-M-P2-T-7-(P08)-54

1 2 3 4 5 6 7 8 9 10 11 12

- 1 适用液压油  
无记号：石油类液压油、水·乙二醇类液压油  
F3：磷酸酯类液压油
- 2 小型电磁换向阀（板式安装型）  
湿式电磁铁芯型
- 3 安装面尺寸  
3：ISO 4401-03
- 4 阀芯型号  
参考 E2-4 ~ 2-7 页
- 5 弹簧置位方式  
A：弹簧偏置 A 型（2 位、单电磁铁）  
B：弹簧偏置 B 型（2 位、单电磁铁）  
C：弹簧对中型（3 位、双电磁铁）  
N：无弹簧定位型（2 位、双电磁铁）
- 6 电磁铁安装方向（适用于弹簧置位方式 A、B 型）  
无记号：标准（励磁时 P → B，A → T）  
L：电磁铁的安装方向与标准相反。  
（励磁时 P → A，B → T）
- 7 电气布线方式  
P：电磁铁插件方式接线盒、G1/2  
U：DIN43650 连接器、Pg.11  
KU：引线方式（标准引线长度为 350 mm，仅适用于 DC12V、24V）
- 8 电气附件  
无记号：无电气附件（适用于电气布线方式 P、KU）  
无连接器（适用于电气布线方式 U）  
1：无电气附件，带连接器（适用于电气布线方式 U）  
2：带指示灯（AC 标准）  
4：带电涌抑制器（适用于电气布线方式 KU，电磁铁消磁时间较长）  
7：带指示灯及电涌抑制器（DC 标准）  
9：带 ADC 电磁铁用整流器（电磁铁消磁时间短）以及指示灯、电涌抑制器  
12：带 ADC 电磁铁用整流器（电磁铁消磁时间长）以及指示灯、电涌抑制器

#### 可选择的电气附件一览表

电气布线方式	电磁铁电源	电气附件									
		无记号	1	2	4	7	9	12			
P	交流	○	×	○	×	○	×	×	×	×	×
	直流	○	×	○	×	○	×	×	×	×	×
	交流直流转换	×	×	×	×	×	○	○			
U	交流	○	○	○	×	○	×	×	×	×	×
	直流	○	○	×	×	○	×	×	×	×	×
	交流直流转换	×	×	×	×	×	×	×	×	○	
KU	直流	○	×	×	○	×	×	×	×	×	×

○：标准  
○：可选择的电气附件  
×：不能选择的电气附件

- 9 电磁铁电源电压  
（参考 E2-2 页）
- 10 T 端口允许背压  
7：20.6 MPa
- 11 端口阻尼器（选配）  
无记号：无端口阻尼器（标准）  
带阻尼器的示例  
<例 1> P08（P 端口上带有直径为 0.8 mm 的阻尼器）  
└─ 阻尼器直径  
端口名（适用于 A、B、P、T 各端口）  
<例 2> B12（B 端口上带有直径为 1.2 mm 的阻尼器）  
<例 3> 最多可以 2 个端口进行组合  
按照 PTAB 的顺序组合  
P10T12, P08B10
- 12 设计编号

Working data

02

## 工作数据 品质有保证

Commodity specifications and quality guaranteed

型号	最高使用压力 MPa	最大流量 L/min	油箱端口允许背压 MPa	最大切换频率(次/分)			质量 kg			
				交流	直流	交流直流切换	单电磁铁		双电磁铁	
DG4V-3	35	参考压力·流量特性	20.6	300	300	120	交流 1.5	直流 1.6	交流 1.8	直流 2.0

## 电磁铁规格

电源	电压记号	电压 V	频率 Hz	启动电流 A	保持电流 A	消耗功率 W	电压波动允许范围 %	绝缘等级【允许温度】	
交流 (AC)	T	100	50	2.42	0.52	22	+10, -15	H 级 (180 °C)	
			60	2.10	0.40	19	+20, -10		
		110	60	2.32	0.46	23	+10, -15		
	B	110	50	2.20	0.47	22	+10, -15		
			115	60	2.00	0.36	21		+15, -10
			120	60	2.10	0.42	23		+10, -15
	V	200	50	1.21	0.26	22	+10, -15		
			60	1.05	0.20	19	+20, -10		
			220	60	1.16	0.23	23		+10, -15
			220	50	1.10	0.24	22		+10, -15
	D	230	60	1.00	0.18	21	+15, -10		
			240	60	1.05	0.21	23		+10, -15
—			—	—	—	—	—	—	
直流 (DC)	G	12	—	—	2.36	29	±10	H 级 (180 °C)	
	H	24	—	—	1.16	28			
	R	100	—	—	0.29	29			
交流 ↓ 直流 (交流直流转换) (ADC)	TR	AC100 V 50/60 Hz ↓ DC90 V (线圈)	—	—	0.33	30	±10	H 级 (180 °C)	
	BR	AC110 V 50/60 Hz ↓ DC100 V (线圈)	—	—	0.29	29			
	VR	AC200 V 50/60 Hz ↓ DC180 V (线圈)	—	—	0.17	31			

注) ●电流值、消耗功率因温度条件不同而有差异。上表所示的是温度为 30°C 时的特性。

●由于交流直流转换型可通过内置的整流器，使用交流电源控制直流电磁铁动作，所以它具备直流电磁铁的特性。因此，最大流量适用于直流电磁铁的数值。

●关于上表以外的电源电压用电磁铁，请与本公司联系。

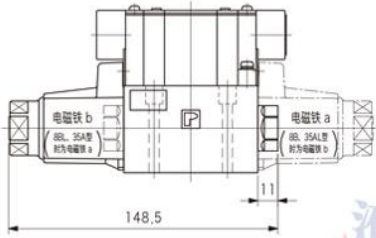
# 安装尺寸图 让安装更省心

Installation size figure let more worry

## ●交流电磁铁

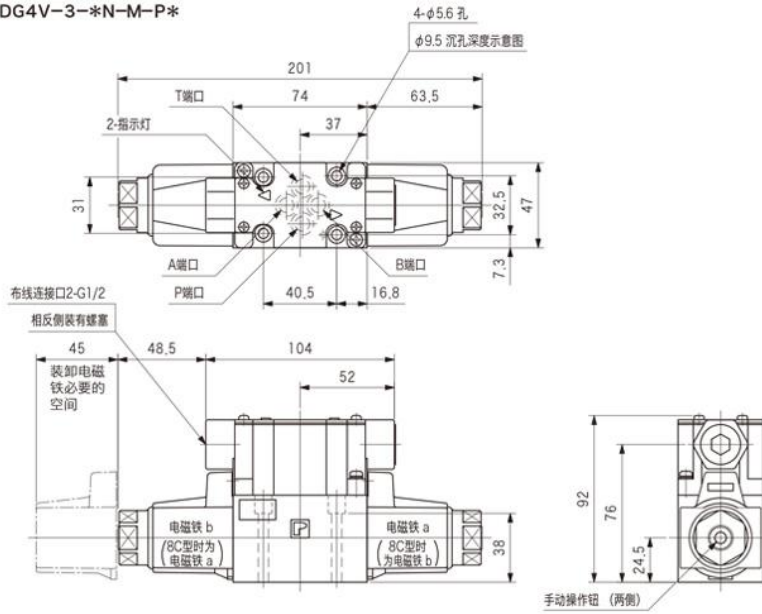
弹簧偏置 DG4V-3-\*A/B-M-P\* (实线)

弹簧偏置 DG4V-3-\*AL/BL-M-P\* (虚线)

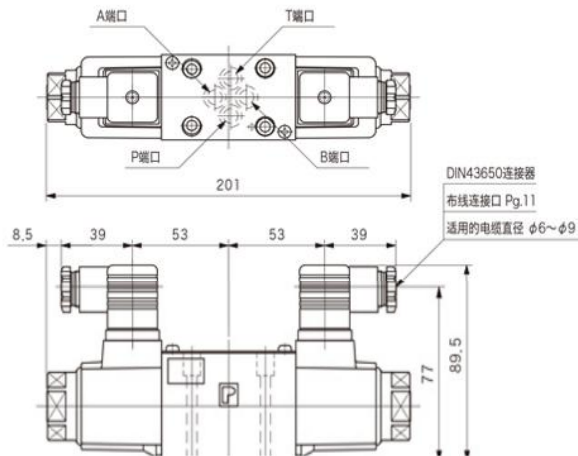


弹簧中对型 DG4V-3-\*C-M-P\*

无弹簧定位型 DG4V-3-\*N-M-P\*



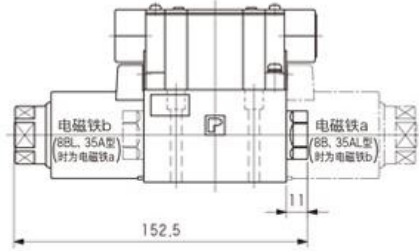
DG4V-3-\*C/N-M-U\*



●直流电磁铁

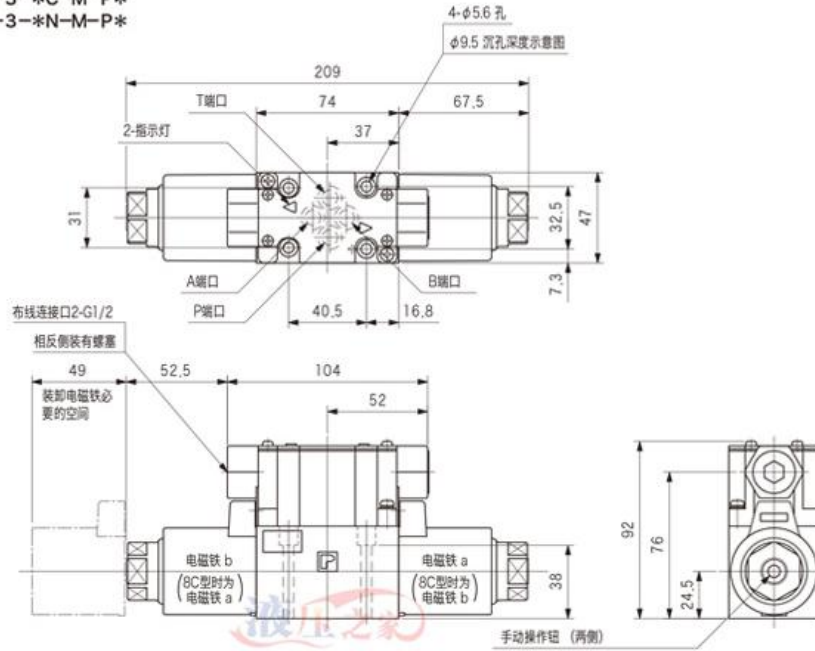
弹簧偏置 DG4V-3-\*A/B-M-P\* (实线)

弹簧偏置 DG4V-3-\*AL/BL-M-P\* (虚线)



弹簧中对型 DG4V-3-\*C-M-P\*

无弹簧定位型 DG4V-3-\*N-M-P\*



DG4V-3-\*C/N-M-U\*

DG4V-3-\*C/N-M-KU\*

