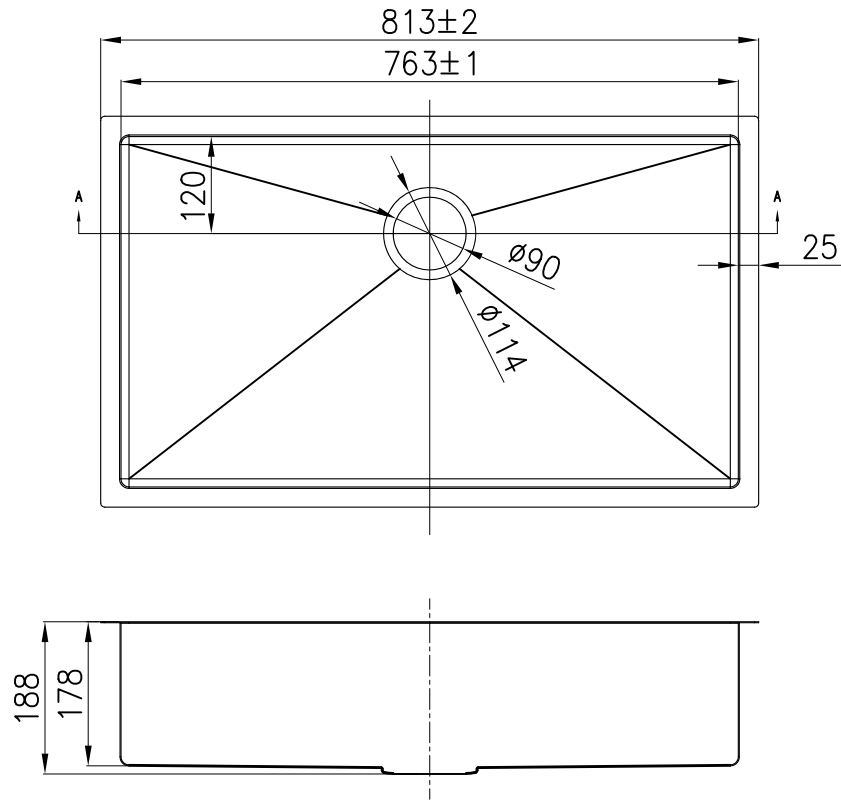
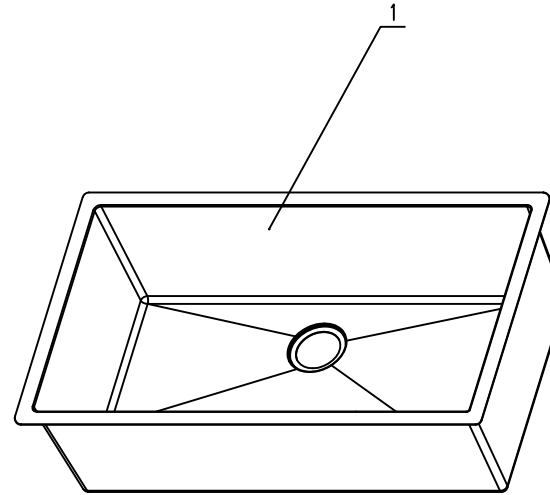


3.20.1.952088



SECTION A-A



借(通)用件登记

旧底图总号

底图总号

签字

日期

技术要求

- 1、表面无刮花, 披锋等现象,
- 2、整体无扭曲变形。
- 3、材质为 δ 1.2mm不锈钢板。

1	3.10.1.952088	大单盘盘体/952088/激光切割板/台下	1	1.2T*1157.5*827.4	
序号	代号	名称	数量	材料规格	备注
图号		大单盘盘体/952088/折弯盘/台下	3.20.1.952088		
版次			图样标记	重量	表面积
材质		813*483*178(R10)	共 张		第 张
公差			1:8		
设计	梁高全	标准化	伟高顺房功能五金公司		
校对		批准			
工艺		日期	2016-08-26		
审核					