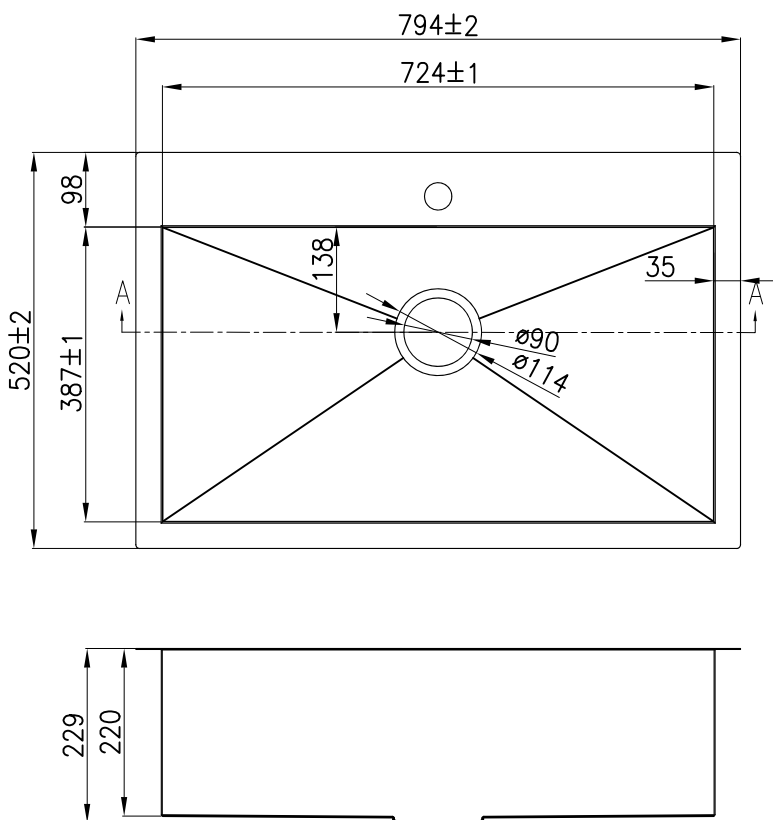
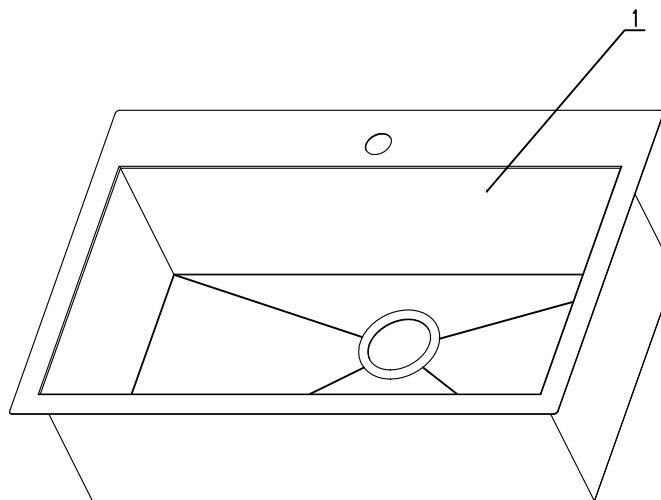


3.20.1.952081



Section A-A



借(通)用件登记

旧底图总号

底图总号

签字

日期

- 技术要求
- 1、表面无刮花, 披锋等现象,
  - 2、整体无扭曲变形。
  - 3、材质为 $\delta$  1.2mm不锈钢板。

1	3.10.1.952081	大单盘盘体/952081/激光切割板/台上	1	1.2T*1228*954	
序号	代号	名称	数量	材料规格	备注
图号		大单盘盘体/952081/折弯盘/台上	3.20.1.952081		
版次			图样标记	重量	表面积
材质					1:8
公差			共 张		第 张
设计	梁高全	标准化	794*521*229(直L)		
校对		批准	件高顺功能五金公司		
工艺					
审核		日期	2016-08-08		