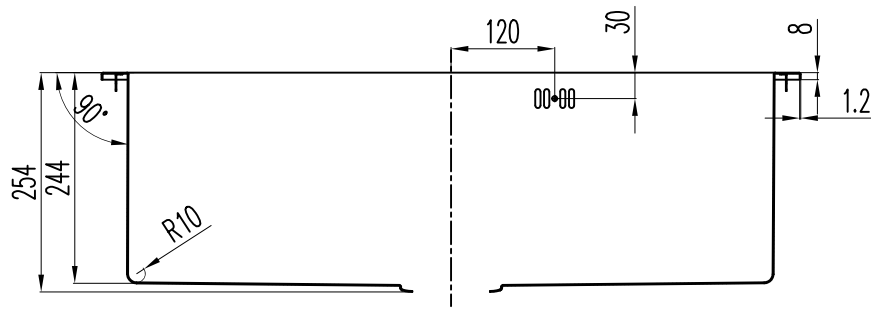
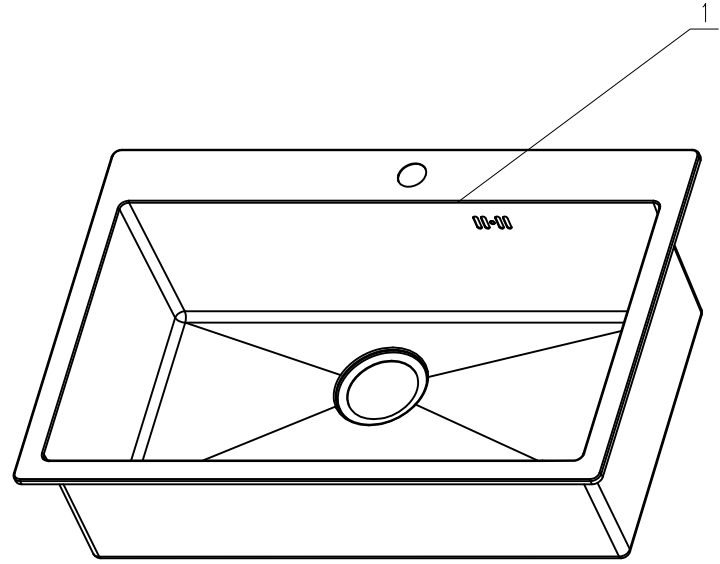
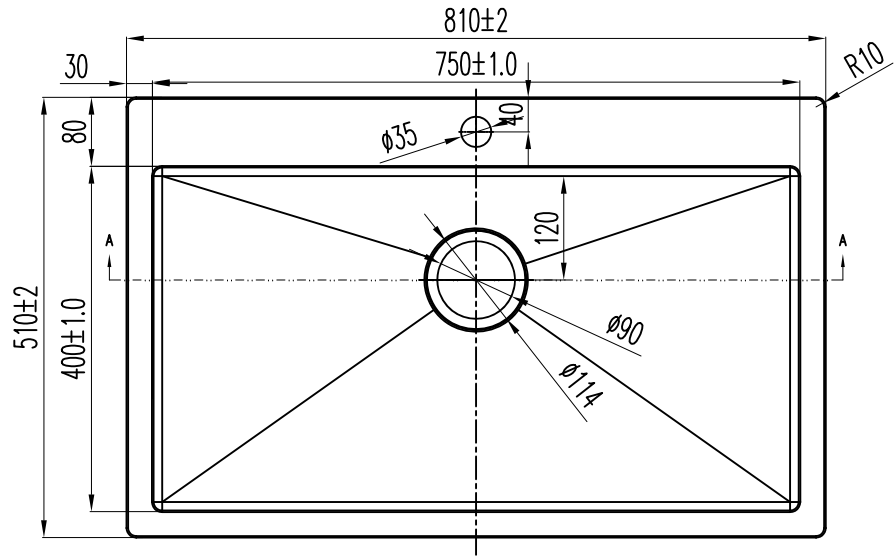


3.40.952011



SECTION A-A

技术要求

- 1、表面无刮花，披锋等现象
- 2、整体无扭曲变形、无掉焊
- 3、材质为δ 1.2mm 304不锈钢板。

借(通)用件登记

旧底图总号

底图总号

签字

日期

1	3.30.952011	大单盘盘体/952011/焊接组合	1	810*510*254(R10)	
序号	代号	名称	数量	材料规格	备注
图号		大单盘盘体/952011/打磨盘	3.40.952011		
版次			图样标记	重量	表面积
材质	304不锈钢				1:7.5
公差			共 张		第 张
设计	吴启雄	标准化	810*510*254(R10)		
校对		批准	佛山市顺德区得高厨具制造公司		
工艺					
审核		日期	2015-06-05		