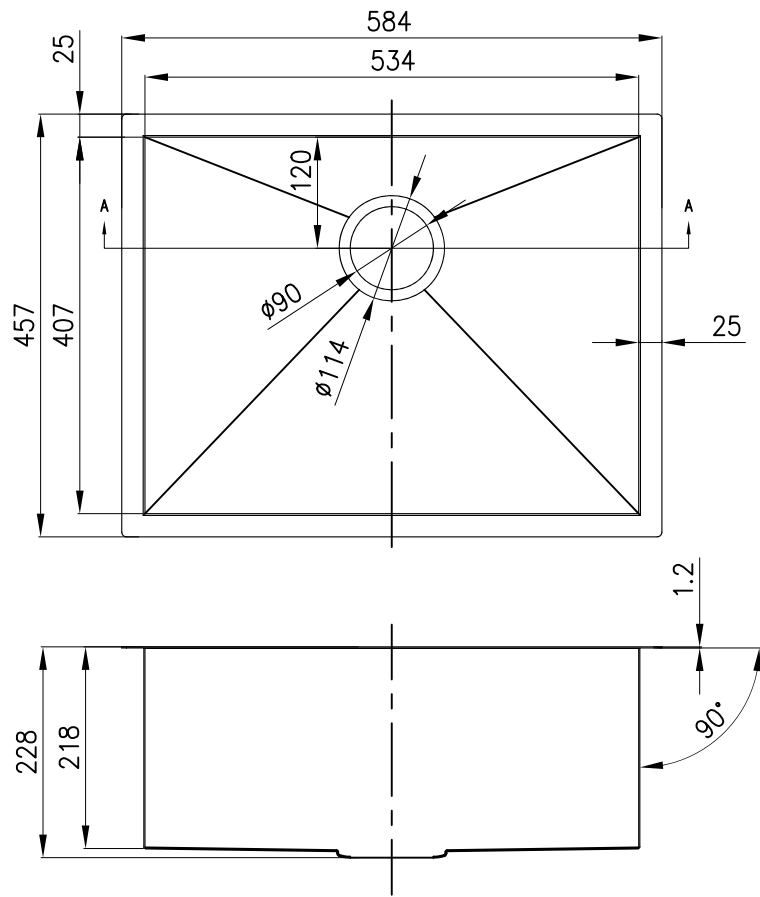
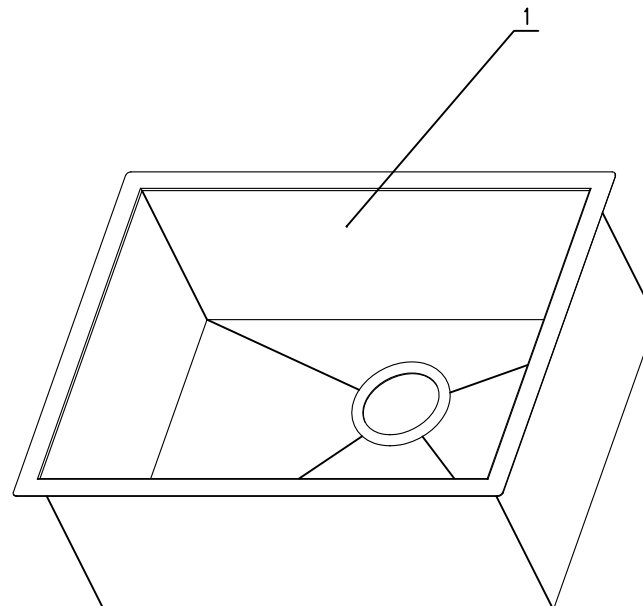


3.30.951147



剖面 A-A



借(通)用件登记

旧底图总号

底图总号

签字

日期

技术要求

- 1、表面无刮花, 披锋等现象,
- 2、整体无扭曲变形。
- 3、材质为 δ 1.2mm 不锈钢板。

1	3.20.1.951147	单盘盘体/951147/新号盘	1	584*457*228(直L)	
序号	代号	名称	数量	材料规格	备注
图号		单盘盘体/951147/焊接组合	3.30.951147		
版次			图样标记	重量	表面积
材质					比例
公差					1:8
设计	梁高全		标准化	共 张 第 张	
校对		批准	584*457*228(直L)		
工艺			伟高顺房功能五金公司		
审核		日期	2016-04-24		