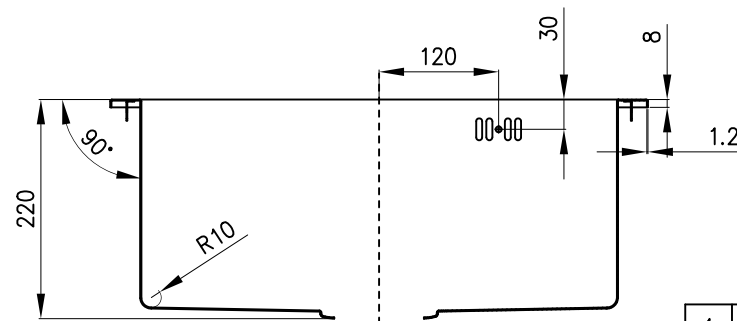
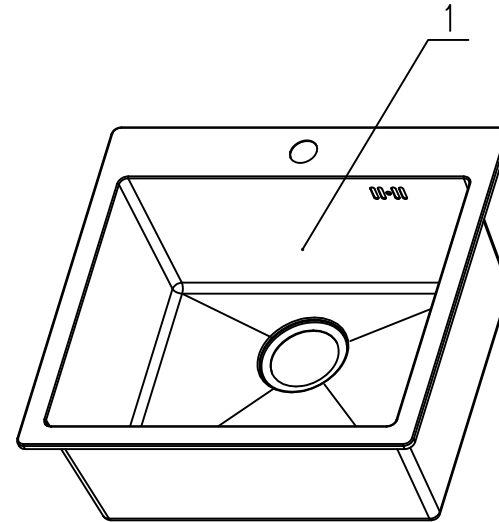
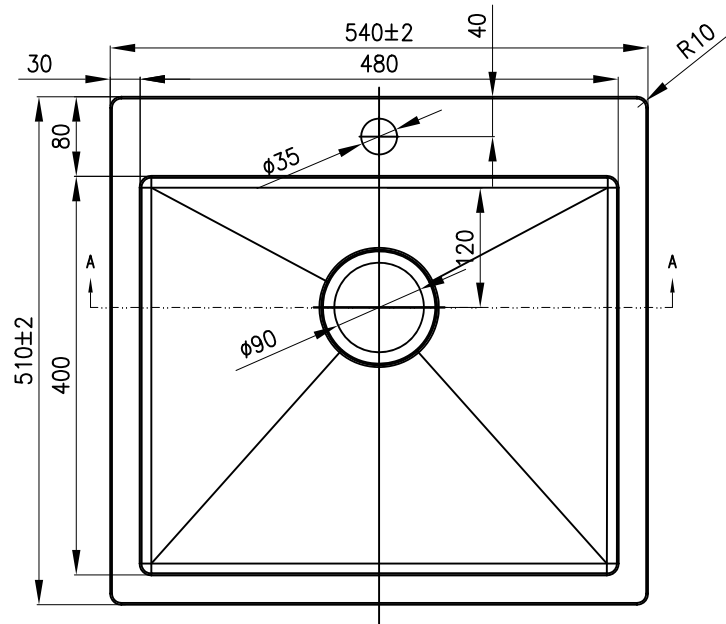


3.40.951010



SECTION A-A

技术要求

- 1、打磨后表面无刮花，披锋等现象，  
圆角接合处要求自然顺滑，光泽一致；
- 2、整体无扭曲变形、无掉焊
- 3、材质为 $\delta$  1.2mm不锈钢板。

借(通)用件登记

旧底图总号

底图总号

签字

日期

1	3.30.951010	单盘盘体/951010/焊接组合	1	540*510*220(R10)	
序号	代号	名称	数量	材料规格	备注
图号		单盘盘体/951010/打磨盘	3.40.951010		
版次			图样标记	重量	表面积
材质					比例
公差					1:6.5
设计	关联设计	标准化	共 张 第 张		
校对		批准	540*510*220(R10)		
工艺			件高厨房功能五金公司		
审核		日期	2014-05-15		