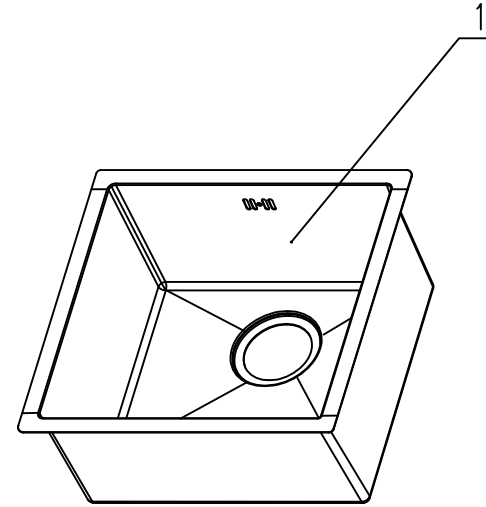
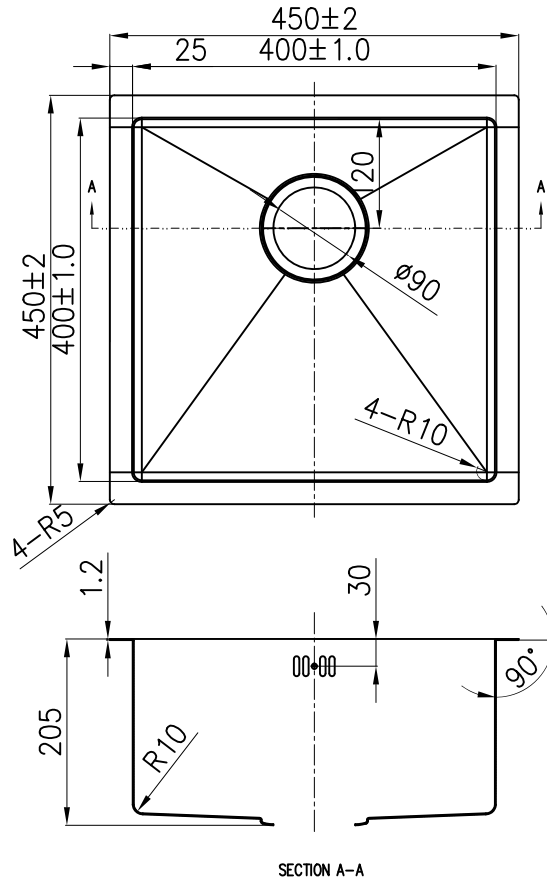


3.30.951007



借(通)用件登记

旧底图总号

底图总号

签字

日期

1	3.20.1.951007	单盘叠体/951007/新寄盘	1	450*450*205 (R10)	
序号	代号	名称	数量	材料规格	备注
图号				3.30.951007	
原次				单盘叠体/951007/焊接组合	
材质				图样标记	重量 表面积 比例
公差					1:7
设计	或加做件	标准化			
校对		批准			
工艺				共 张 第 张	
审核	日期	2014-10-27	450*450*205 (R10)		
弹高厨房功能五金公司					