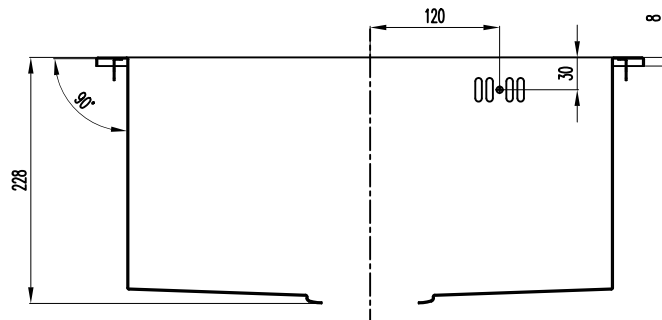
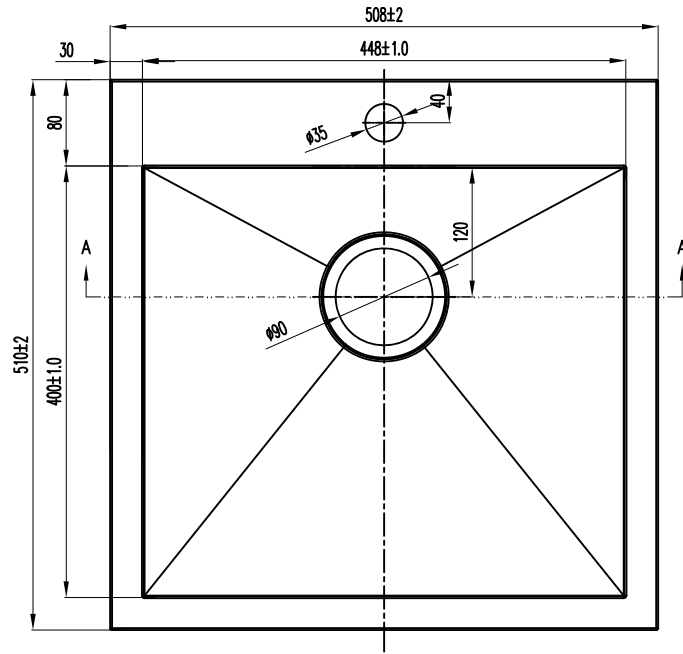


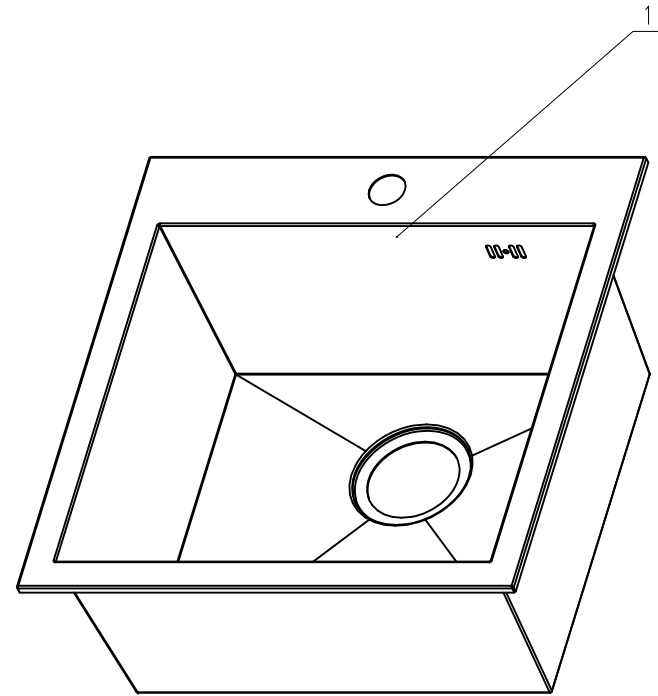
3.40.951006



SECTION A-A

技术要求

- 1、表面无刮花，披锋等现象
- 2、整体无扭曲变形、无掉焊
- 3、材质为 δ 1.2mm不锈钢板。



借(通)用件登记

旧底图总号

底图总号

签字

日期

1	3.30.951006	单盘盘体/951006/焊接组合	1	508*510*228(直)	
序号	代号	名称	数量	材料规格	备注
图号		单盘盘体/951006/打磨盘	3.40.951006		
版次			图样标记	重量	表面积
材质	SUS304				比例
公差					1:6
设计	吴启耀	标准化	共 张		
校对		批准	第 张		
工艺			508*510*228(直L)		
审核		日期	2013-10-17		
			佛山市顺德区得高厨具制造公司		