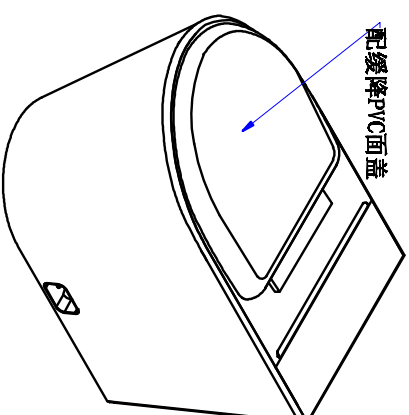
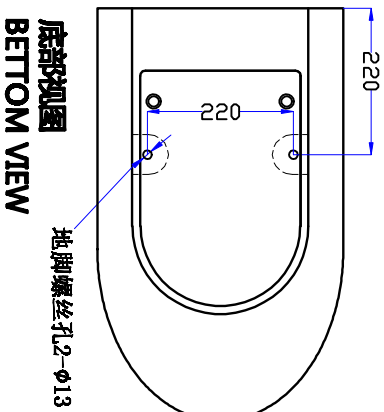
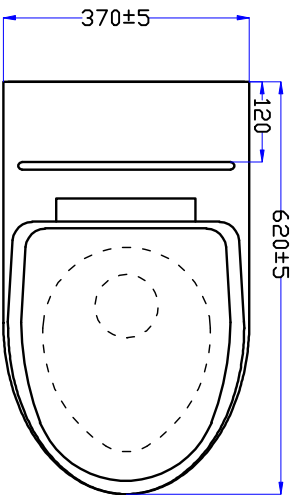
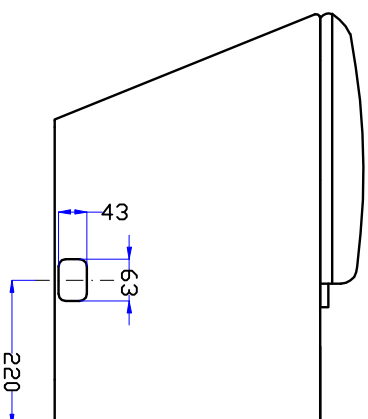
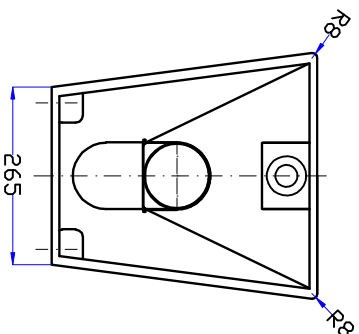
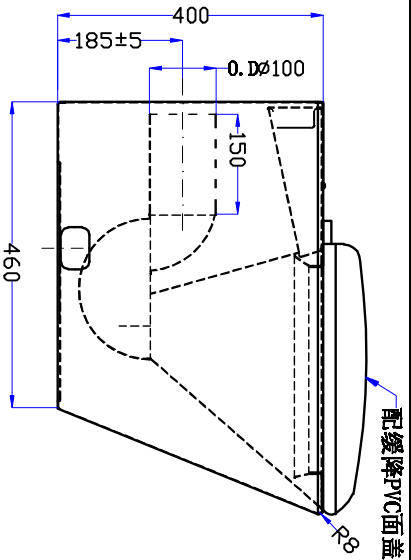


KG-T202A



三水创兴不锈钢制品有限公司
 CHUANGXING STAINLESS STEEL PRODUCTS CO., LTD.

材料:

SUS304#不锈钢

阶段标记 质量 比例

620mm水箱直冲排座便器
 (配PVC面盖)

标记 处数 更改文件 签名 日期

设计 审核 工艺 标准化

备注

设计 审核 工艺

批准

共 页 第 页