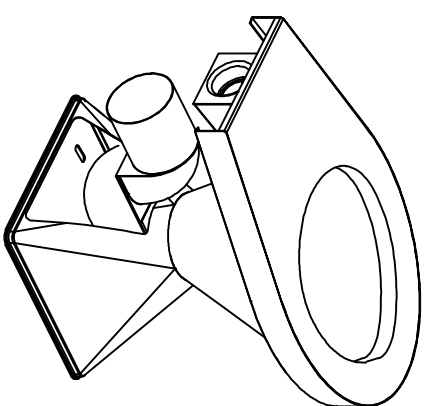
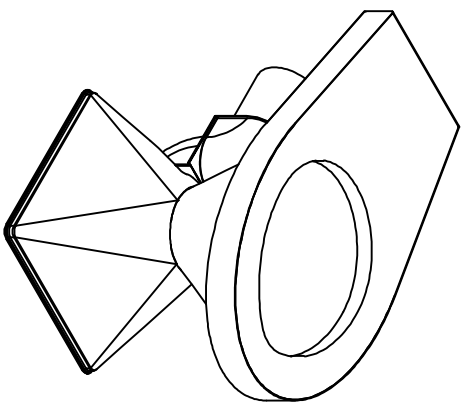


B
5:1



三水创兴不锈钢制品有限公司
CHUANGXING STAINLESS STEEL PRODUCTS CO., LTD.

材料:

SUS304

设计	人数	更改文件	标准化	签名	日期
审核					
校对					
工艺					

共	张	第	张
比例	质量	数量	日期

横排便携式座便器