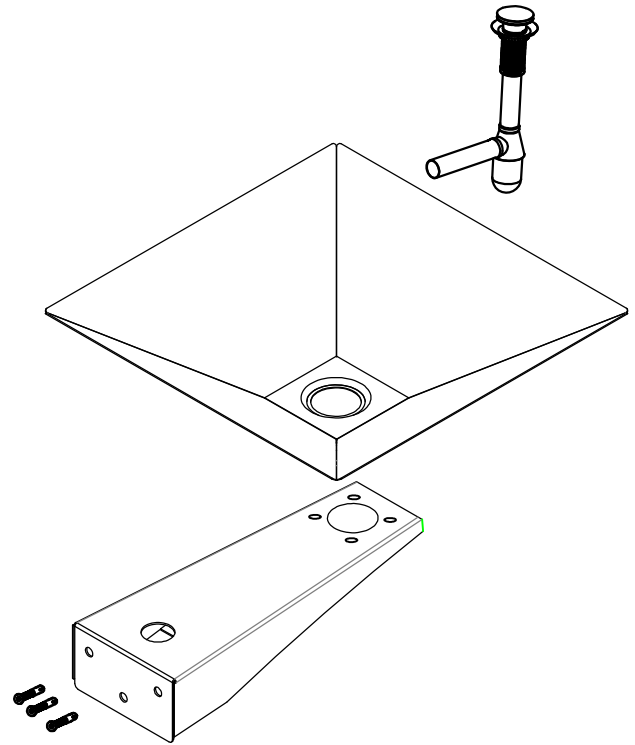
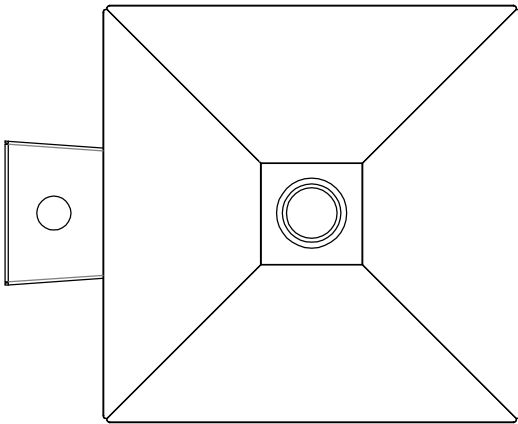
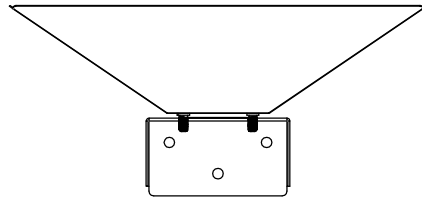
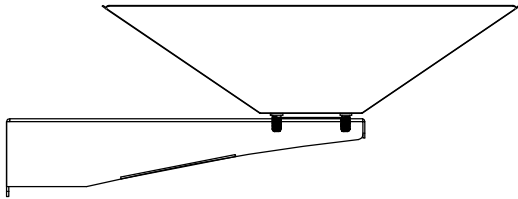



KG-L441



					 三水创兴不锈钢制品有限公司 CHUANGXING STAINLESS STEEL PRODUCTS CO., LTD.	
标记	处数	更改文件	签名	日期	Material: SUS304# T=2mm	
设计		标准化			阶段标记 质量 比例	
审核					挂墙锥形洗手盆	
校对						
工艺						