

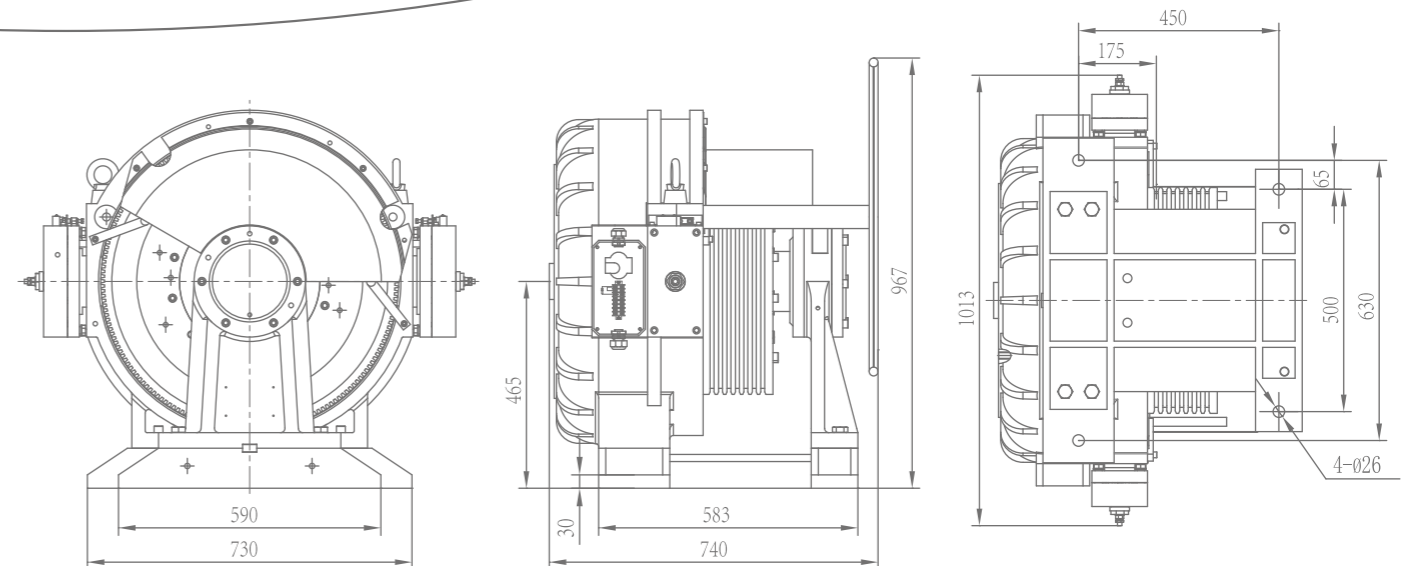


WYT-V

永磁同步曳引机(1:1悬挂比) PM Traction Machine(1:1 Roping)

WYT-V系列是我公司于2014年推出的高性能无齿轮永磁同步曳引机，主要针对老旧异步机电梯的改造及市场的需求。该类型同步曳引机结构更可靠，性能优异，达到国内领先水平。

WYT-V series is developed by Bluelight in 2014, mainly targeting elevator modernisation project to replace old asynchronous machine.



外观尺寸图 | Outline drawing

主机技术参数 (Traction Machine Parameter)

- 额定电压 (Voltage) : AC380V
- 悬挂比 (Roping) : 1: 1
- 钢丝绳绕法 (Wrap) : 单绕 (Single)
- 额定载重量 (Capacity) : 1000kg~1250kg
- 轿厢速度 (Speed) : 1.0m/s~2.5m/s
- 防护等级 (Protection Grade) : IP41
- 绝缘等级 (Ins. Class) : F
- 曳引机极数(Traction machine pole): 30
- 启动频次(次/小时, Stars per hour): 240
- 工作制(Rating): S5-40%
- 推荐提升高度(Height): ≤120m

制动器技术参数 (Brake Parameter)

- 型号 (Model) : BLB
- 绝缘等级 (Ins.Class) : F
- 额定电压 (Voltage) : DC110V
- 额定电流 (Current) : 1.98A

特点 (Features)

- ◎ 双支撑结构设计，结构可靠，轴负荷大；
- ◎ 高效率，高转矩密度；
- ◎ 空载反电势谐波含量小，振动小，运行平稳；
- ◎ 主机散热效果好，温升低。
- ◎ Double support design, reliable mechanical structure with high shaft load;
- ◎ High torque density with high efficiency;
- ◎ Optimized design for winding, lower harmonics, lower noise, low vibration, smooth running;
- ◎ Advanced heat dissipation design, low temperature rise.

WYT-V外转子系列 WYT-V Outer Rotor Series

系列 Series	型号 Model	载重 Capacity (kg)	轿厢速度 Speed (m/s)	曳引轮直径 Sheave (mm)	槽数 Num	绳径 (mm)	槽间距 Pitch (mm)	额定电流 Current (A)	额定转速 Motor Speed (rpm)	额定频率 Frequency (Hz)	额定功率 Power (kW)	额定转矩 Torque (Nm)	最大轴负荷 Shaft Load (kg)	主机重量 Weight (kg)
WYT-V	1.0BS48	1000	1.0	φ480	10	φ10	16	14.8	40	9.95	6.6	1570	10000	≈960
	1.5BS48		1.5					21.8	60	15	9.9			
	1.75BS48		1.75					25.3	70	17.5	11.5			
	2.0BS48		2.0					28.7	80	19.9	13.1			
	2.5BS48	2.5	37	100	25	16.4								
	1.0BS50	1000	1.0	φ500	7	φ12	19	14.8	38	9.5	6.6	1640		
	1.5BS50		1.5					21.8	57	14.3	9.9			
	1.75BS50		1.75					25.3	67	16.7	11.5			
	2.0BS50		2.0					28.7	76	19	13.1			
	2.5BS50	2.5	37	96	24	16.4								
	1.0BCS48	1150	1.0	φ480	10	φ10	16	17	40	9.95	7.5	1800		
	1.5BCS48		1.5					25.2	60	15	11.3			
	1.75BCS48		1.75					29.4	70	17.5	13.2			
	2.0BCS48		2.0					33.3	80	19.9	15			
	2.5BCS48	2.5	41.8	100	25	18.8								
	1.0BCS50	1150	1.0	φ500	7	φ12	19	17	38	9.5	7.5	1880		
	1.5BCS50		1.5					25.2	57	14.3	11.3			
	1.75BCS50		1.75					29.4	67	16.7	13.2			
	2.0BCS50		2.0					33.3	76	19	15			
	2.5BCS50	2.5	41.8	96	24	18.8								
	1.0CS48	1250	1.0	φ480	10	φ10	16	19	40	9.95	8	1940		
	1.5CS48		1.5					27.8	60	15	12.1			
	1.75CS48		1.75					32	70	17.5	14.2			
	2.0CS48		2.0					36.6	80	19.9	16.1			
2.5CS48	2.5	45.5	100	25	20.3									
1.0CS50	1250	1.0	φ500	7	φ12	19	19	38	9.5	8	2020			
1.5CS50		1.5					27.8	57	14.3	12.1				
1.75CS50		1.75					32	67	16.7	14.2				
2.0CS50		2.0					36.6	76	19	16.1				
2.5CS50	2.5	45.5	96	24	20.3									